

Settore : STRESS AMBIENTALI <i>Departement: Environmental Stress</i> TÜV ITALIA S.R.L. DIVISIONE PS-TEC Via Montalenghe 12 10010 – Scarmagno (TO) Tel 0125 636971 – Fax 0125 636999 e-mail tuv.ps-tec@tuv.it Internet: www.tuv.it	 Italia	Rapporto di prova N° PA06/001 <i>Test Report n.</i> Rev. 0 Data di emissione: 2006-jan-04 <i>Date of issue</i>
--	---	--

RAPPORTO DI PROVA

TEST REPORT

**DETERMINAZIONE DEL GRADO DI PROTEZIONE DEGLI INVOLUCRI (Codice IP65)
su BARRIERE DI PROTEZIONE PERIMETRALI IR “PHOTON & PHOTON 2”
DEGREES OF PROTECTION PROVIDED BY ENCLOSURES (IP65 Code)
on IR “PHOTON & PHOTON 2”PERIMETRICAL PROTECTION BARRIERS**

- TÜV Italia è organismo autorizzato a verificare la conformità di macchine e attrezzature alle disposizioni della Direttiva 2000/14/CE – Decreto del Ministero dell’Ambiente e della tutela del territorio
(TÜV Italia is authorized by Environmental Ministry for verification according to 2000/14/EEC Directive)
- TÜV Italia è Organismo di certificazione ed ispezione accreditato dalla Amministrazione Autonoma Monopoli di Stato per la verifica tecnica di apparecchi e congegni da divertimento ed intrattenimento (T.U.L.P.S., art. 110, comma 6)
(TÜV Italia is accredited by AAMS for gaming machines)
- Lab EMC e lab Vibrazioni accreditati Sinal (Accreditamento n. 0076)
(EMC lab and Vibration lab accredited by Sinal)
- Organismo Competente in materia di compatibilità elettromagnetica – Decreto del Ministero delle Comunicazioni
(EMC Competent Body – Ministry of Communication Decree)
- Lab EMC accreditato dal Ministero delle Comunicazioni per prove in conformità alle norme ETS EN 301 489-1/-3/-4/-7/-8 - Certificato di accreditamento n. 072
(EMC lab accredited by Ministry of Communication for tests according to ETS standards)
- Lab EMC riconosciuto dalla Federal Communication Commission
(FCC listed test laboratory)
- Lab Sicurezza elettrica e Lab EMC “CBTL per TÜV Product Service” nell’ambito dell’IECEE CB Scheme
(Electrical Safety Lab and EMC lab “CBTL for TÜV Product Service” within the IECEE CB Scheme)
- Lab Sicurezza elettrica riconosciuto dal Saudi Arabian Standards Organization
(SASO approved laboratory)
- Lab EMC riconosciuto “Conformity Assessment Body” nell’ambito dell’EU-US Mutual Recognition Agreement
(EMC lab recognised “CAB” within the EU-US MRA)

ITA_F_09.01

Page 1 of 10

Settore : STRESS AMBIENTALI <i>Departement: Environmental Stress</i> TÜV ITALIA S.R.L. DIVISIONE PS-TEC Via Montalenghe 12 10010 – Scarmagno (TO) Tel 0125 636971 – Fax 0125 636999 e-mail tuv.ps-tec@tuv.it Internet: www.tuv.it	 Italia	Rapporto di prova N° PA06/001 <i>Test Report n.</i> Rev. 0 Data di emissione: 2006-jan-04 <i>Date of issue</i>
--	---	--

Titolo (Title):

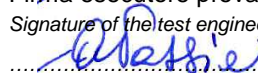
**DETERMINAZIONE DEL GRADO DI PROTEZIONE DEGLI INVOLUCRI (Codice IP65)
 su BARRIERE DI PROTEZIONE PERIMETRALI IR "PHOTON & PHOTON 2"
 DEGREES OF PROTECTION PROVIDED BY ENCLOSURES (IP65 Code)
 on IR "PHOTON & PHOTON 2" PERIMETRICAL PROTECTION BARRIERS**

Richiedente (Customer)

- Ente/Società (Dept./Firm): **DEITECH s.r.l**
- Sig.(Mr.): **Vito Di SABATO**
- Indirizzo (Address): **Via CHAMBERY, 79/10 – 10142 TORINO - ITALY**
- Modulo Richiesta Prova N° (Test Requesting Form n.):

Rapporto inviato a:
Test Report sent to: **Sig. V. Di SABATO**

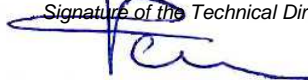
Firma esecutore prova:
Signature of the test engineer:



Firma responsabile tecnico:
Signature of the technical manager:



Firma Direttore tecnico:
Signature of the Technical Director



Data ricevimento campioni: **2005-12-12**
Date of test samples receipt:

Data esecuzione prove: **from 2005-12-12**
Date of test execution **to 2005-12-21**

Località esecuzione prove (se diversa dalla sede legale):
Site of test execution (if different from the legal office):
Lab. Stress Ambientali – via Montalenghe 12
10010 Scarmagno (TO)

Presenti alle prove:
Witness to the test:
sig. Di SABATO
Armando VASSIA

I risultati del presente rapporto di prova si riferiscono esclusivamente al campione sottoposto a prova.
The test results contained in this Test report relate to the tested samples only.

E' ammessa la riproduzione integrale del presente Rapporto di prova da parte del Richiedente; la riproduzione parziale dev'essere autorizzata per iscritto dal Laboratorio.
The integral reproduction of the present Test report is allowed; the partial reproduction must be authorized in writing by the Lab.

Settore : STRESS AMBIENTALI <i>Departement: Environmental Stress</i> TÜV ITALIA S.R.L. DIVISIONE PS-TEC Via Montalenghe 12 10010 – Scarmagno (TO) Tel 0125 636971 – Fax 0125 636999 e-mail tuv.ps-tec@tuv.it Internet: www.tuv.it	 Italia	Rapporto di prova N° PA06/001 <i>Test Report n.</i> Rev. 0 Data di emissione: 2006-jan-04 <i>Date of issue</i>
--	---	--

4. APPARECCHIATURE UTILIZZATE <i>TEST EQUIPMENT USED</i>	- Dust Chamber OCRAS ZAMBELLI s/n 113712 - Standard test nozzle and tools for second characteristic numeral 5
5. CONDIZIONI AMBIENTALI <i>ENVIRONMENTAL CONDITIONS</i>	N.A.
6. INCERTEZZA DI MISURA <i>MEASUREMENT UNCERTAINTY</i>	N.A.
7. PIANO DI CAMPIONAMENTO <i>SAMPLING PLAN8.</i>	N.A.
8. RISULTATI DELLE PROVE E/O MISURE <i>TEST AND / OR MEASUREMENT RESULTS</i>	

1. DUST TEST FOR FIRST CHARACTERISTIC NUMERAL 6

N°2 samples of the devices under test listed below :

BARRIERS MODELS: PHOTON or PHOTON 2

EB 200-25	EB 20-200	EB 200-50	EB 40-200
EB 200-25 R	EB 20-200 R	EB 200-50 R	EB 40-200 R
EB 150-25	EB 20-150	EB 150-50	EB 40-150
EB 150-25 R	EB 20-150 R	EB 150-50 R	EB 40-150 R
EB 100-25	EB 20-100	EB 100-50	EB 40-100
EB 100-25 R	EB 20-100 R	EB 100-50 R	EB 40-100 R
EB 050-25	EB 20-50	EB 050-50	EB 40-50
EB 050-25 R	EB 20-50 R	EB 050-50 R	EB 40-50 R

connected to a vacuum pump through a special hole, were inserted in the dust chamber as described to CEI EN 60529 – Fig. 2 standard, capable to circle in suspension an amount of 2 kg/m³ of talcum powder.

This powder shall be able to pass through a square-meshed sieve the nominal wire diameter of which is 50 µm and the nominal width between wires 75 µm. The vacuum pump depression does not exceed 2 kPa (20mbar).

The percentage of the talcum powder granules is the following:

> 45 µm : 0.5 % max	< 40 µm : 99 % max
< 30 µm : 94 % max	< 20 µm : 80 % max
< 10 µm : 47 % max	< 5 µm : 23 % max
	< 2 µm : 8 % max

Test duration: 8 hour.

TEST RESULTS: IP6X DEGREE PASSED

At the end of test an internal inspection was performed: **NO POWDER WAS FOUND.**

Settore : STRESS AMBIENTALI <i>Departement: Environmental Stress</i> TÜV ITALIA S.R.L. DIVISIONE PS-TEC Via Montalenghe 12 10010 – Scarmagno (TO) Tel 0125 636971 – Fax 0125 636999 e-mail tuv.ps-tec@tuv.it Internet: www.tuv.it	 Italia	Rapporto di prova N° PA06/001 <i>Test Report n.</i> Rev. 0 Data di emissione: 2006-jan-04 <i>Date of issue</i>
--	---	--

1. TEST FOR SECOND CHARACTERISTIC NUMERAL 5

N°2 samples of the devices under test listed below :

BARRIERS MODELS: PHOTON or PHOTON 2

EB 200-25	EB 20-200	EB 200-50	EB 40-200
EB 200-25 R	EB 20-200 R	EB 200-50 R	EB 40-200 R
EB 150-25	EB 20-150	EB 150-50	EB 40-150
EB 150-25 R	EB 20-150 R	EB 150-50 R	EB 40-150 R
EB 100-25	EB 20-100	EB 100-50	EB 40-100
EB 100-25 R	EB 20-100 R	EB 100-50 R	EB 40-100 R
EB 050-25	EB 20-50	EB 050-50	EB 40-50
EB 050-25 R	EB 20-50 R	EB 050-50 R	EB 40-50 R

were spray from all practicable direction with the test device (spray nozzle) as in Fig. 5 of CEI EN 60529 standard.

The observed conditions were as follows:

- Delivery rate: 7 l/min
- Water pressure: adjusted to achieve the specific delivery rate
- Distance from nozzle to enclosure surface: between 300 mm and 500 mm.
- Test duration: 5min.

TEST RESULTS: IPX5 DEGREE PASSED

At the end of test an internal inspection was performed: **NO WATER WAS FOUND.**

<p>9. NOTE <i>REMARKS</i></p>	<p>Even if only n°2 samples were tested, the IP65 code CAN BE EXTENDED to all the models listed above because the equipments differ only in length.</p>
--	--

Settore : STRESS AMBIENTALI
Departement: Environmental Stress

TÜV ITALIA S.R.L.
DIVISIONE PS-TEC
Via Montalenghe 12
10010 – Scarmagno (TO)

Tel 0125 636971 – Fax 0125 636999
e-mail tuv.ps-tec@tuv.it
Internet: www.tuv.it



Italia

Rapporto di prova N° PA06/001
Test Report n.

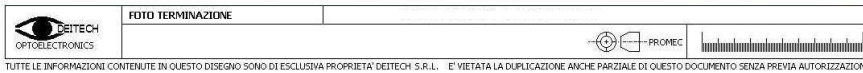
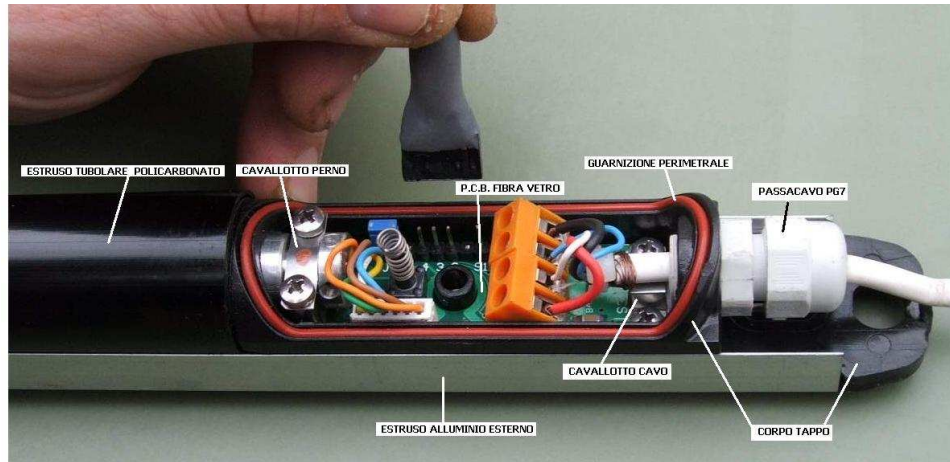
Rev. 0

Data di emissione: 2006-jan-04

Date of issue

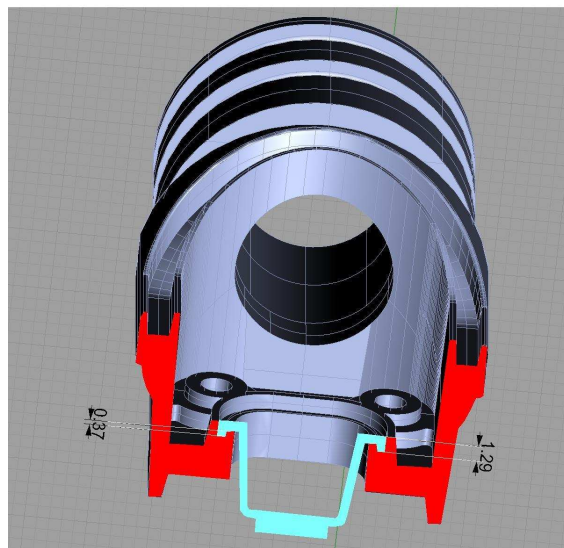
10. APPENDICE (documentazione fotografica)

APPENDIX (photographic report)



TUTTE LE INFORMAZIONI CONTENUTE IN QUESTO DISEGNO SONO DI ESCLUSIVA PROPRIETA' DEITECH S.R.L. E' VIETATA LA DUPLICAZIONE ANCHE PARZIALE DI QUESTO DOCUMENTO SENZA PREVIA AUTORIZZAZIONE

TERMINAL SIDE



PLUG SECTION

Settore : STRESS AMBIENTALI
 Departement: Environmental Stress

TÜV ITALIA S.R.L.
DIVISIONE PS-TEC
 Via Montalenghe 12
 10010 – Scarmagno (TO)

Tel 0125 636971 – Fax 0125 636999
 e-mail tuv.ps-tec@tuv.it
 Internet: www.tuv.it



Italia

Rapporto di prova N° PA06/001
 Test Report n.

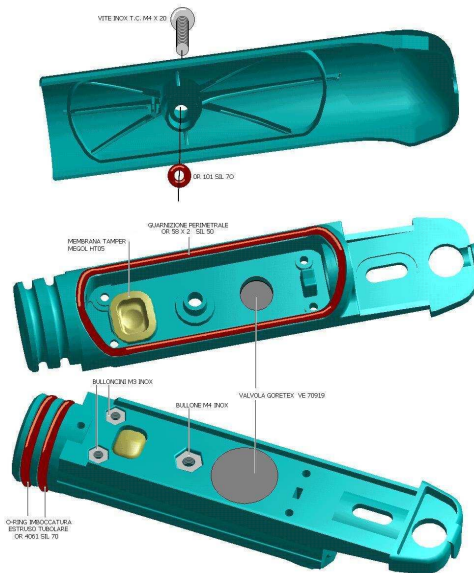
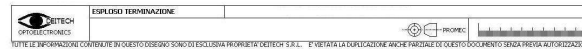
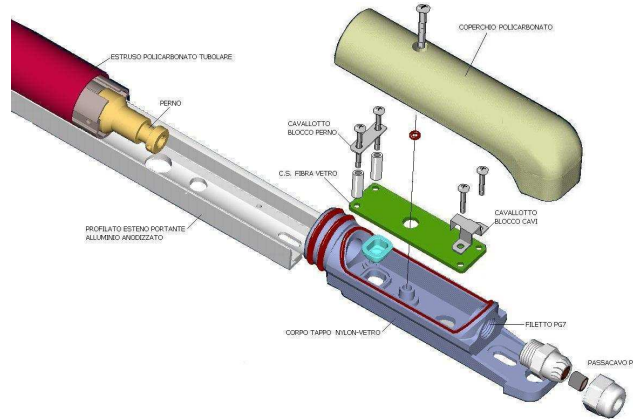
Rev. 0

Data di emissione: 2006-jan-04

Date of issue

11. ALLEGATI

ANNEX



TERMINATION DRAWINGS

Settore : STRESS AMBIENTALI
Departement: Environmental Stress

TÜV ITALIA S.R.L.
DIVISIONE PS-TEC
Via Montalenghe 12
10010 – Scarmagno (TO)

Tel 0125 636971 – Fax 0125 636999
e-mail tuv.ps-tec@tuv.it
Internet: www.tuv.it



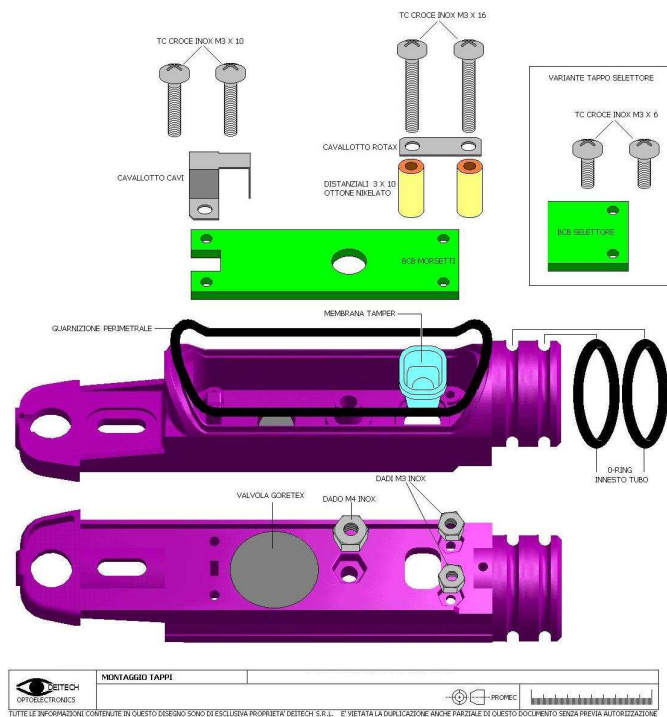
Italia

Rapporto di prova N° PA06/001
Test Report n.

Rev. 0

Data di emissione: 2006-jan-04

Date of issue



MOUNTING DRAWING OF TERMINATION

ITA_F_09.01

Page 8 of 10

Settore : STRESS AMBIENTALI
 Departement: Environmental Stress

TÜV ITALIA S.R.L.
DIVISIONE PS-TEC
 Via Montalenghe 12
 10010 – Scarmagno (TO)

Tel 0125 636971 – Fax 0125 636999
 e-mail tuv.ps-tec@tuv.it
 Internet: www.tuv.it



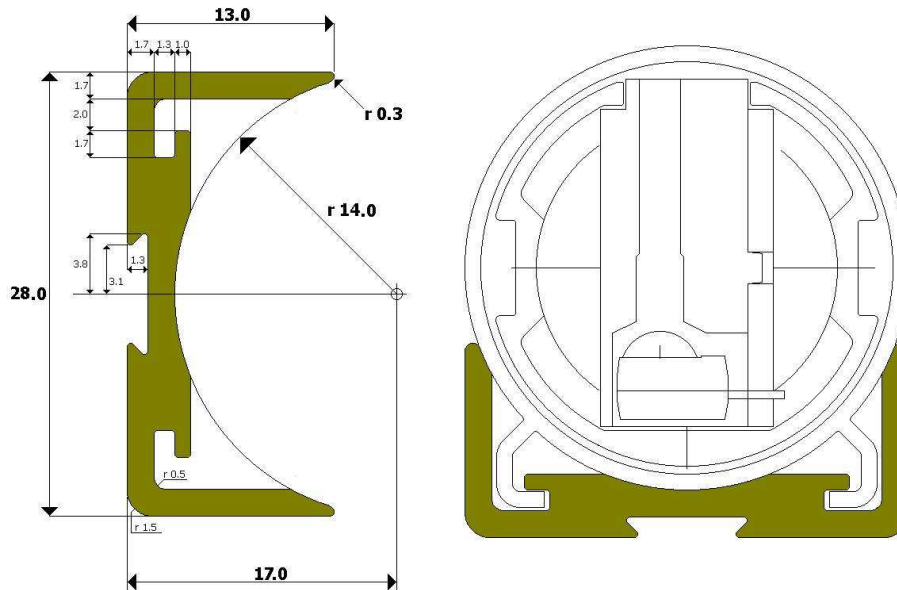
Italia

Rapporto di prova N° PA06/001
 Test Report n.

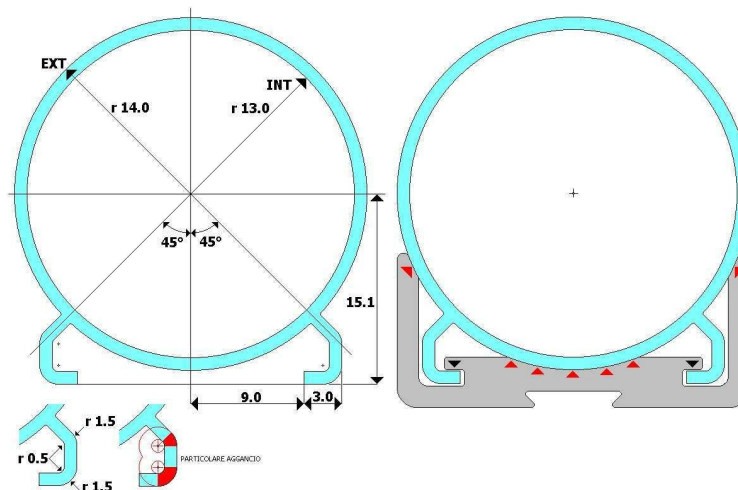
Rev. 0

Data di emissione: 2006-jan-04

Date of issue



TUTTE LE INFORMAZIONI CONTENUTE IN QUESTO DISEGNO SONO DI ESCLUSIVA PROPRIETA' DEITECH S.R.L. E' VIETATA LA DUBBLICAZIONE ANCHE PARZIALE DI QUESTO DOCUMENTO SENZA PREVIA AUTORIZZAZIONE



TUBE AND SUPPORT

