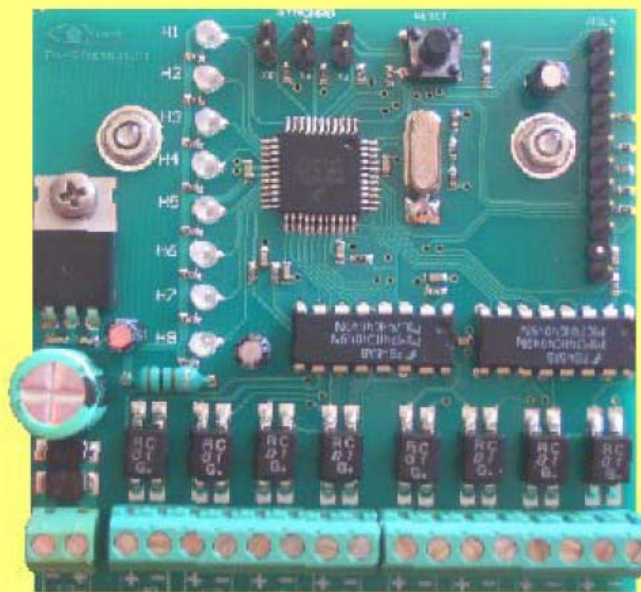


HUB TC szinkronizáló egység



PHOTON SZINKRONIZÁLÓ

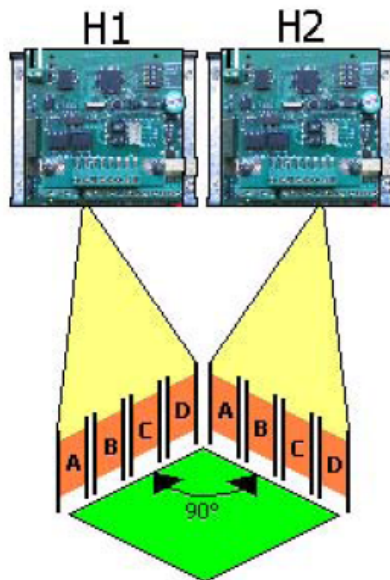
Telepítési Kézikönyv

1.0 Változat

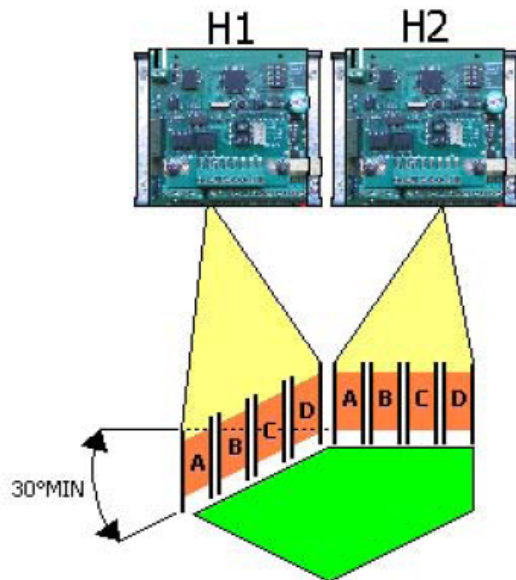
MIKOR TUD TÖBB HUB MŰKÖDNI EGYMÁS KÖZELÉBEN INTERFERENCIA PROBLÉMÁK NÉLKÜL?

Ha nincs olyan sorompó oszlop vagy sugár a HUB-on, ami közvetlenül vagy közvetve rálát egy másik HUB sorompó oszlopára, vagy sugárára.

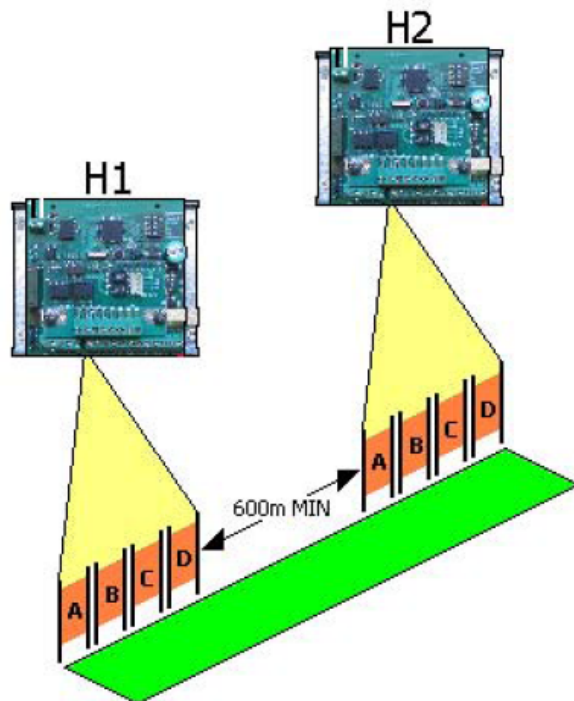
Tipikusan szinkronizálás nélkül használható esetek:



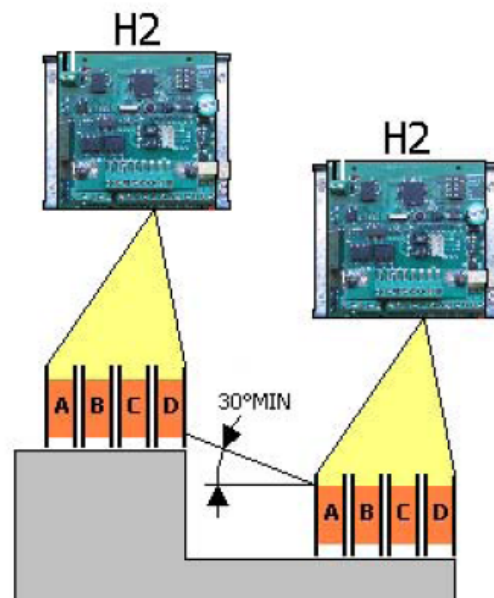
DERÉKSZÖGBEN



VAGY LEGALÁBB 30°-OS SZÖGBEN



EGY VONALBAN LEGALÁBB 600 M-RE EGYMÁSTÓL

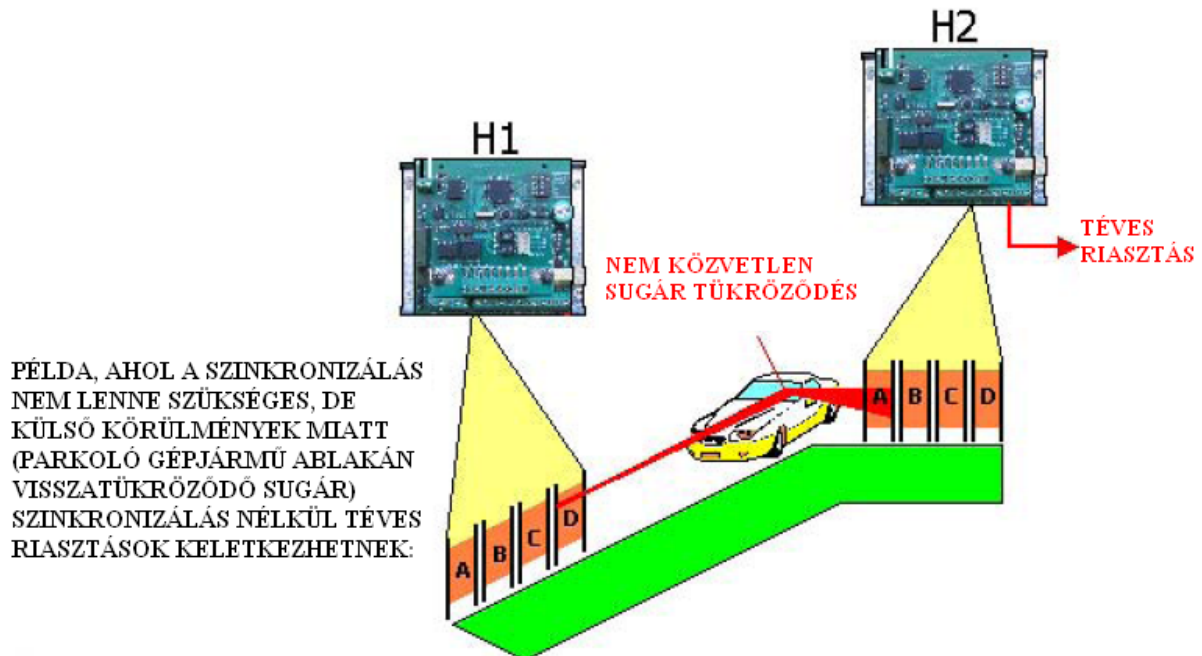


LEGALÁBB 30°-OS FÜGGŐLEGES SZÖGBEN

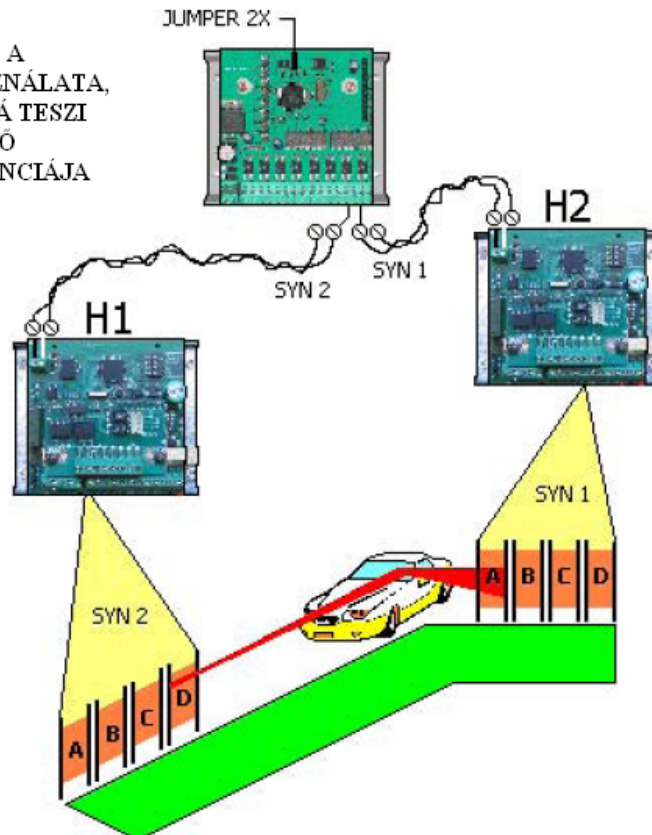
MIKOR SZÜKSÉGES TÖBB HUB SZINKRONIZÁLÁSA?

Ha van olyan sorompó oszlop vagy sugár a HUB-on, ami közvetlenül vagy közvetve ráláthat egy másik HUB sorompó oszlopára, vagy sugárára.

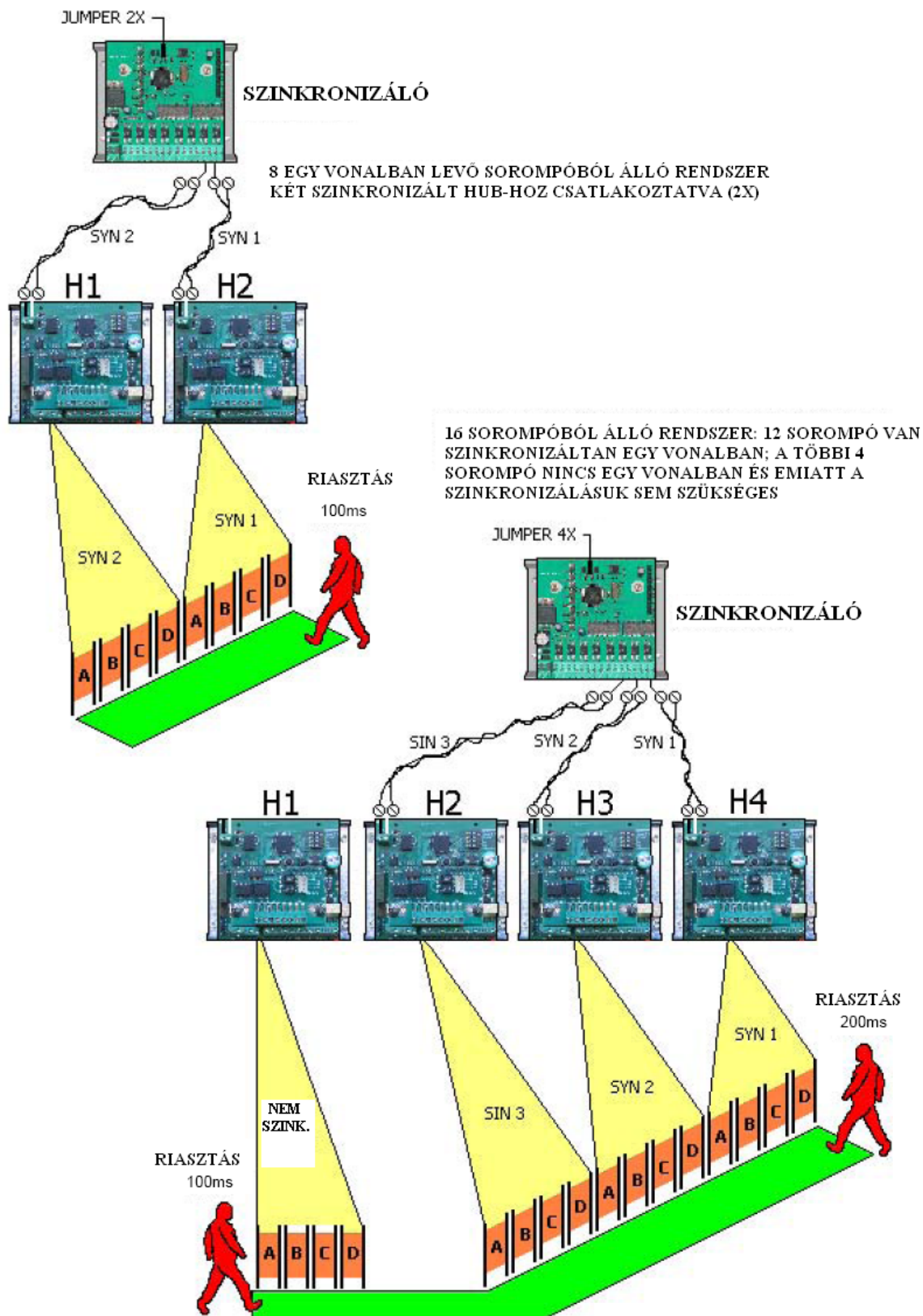
Tipikusan szinkronizálást igénylő esetek:



ILYEN ESETEKBEN SZÜKSÉGES A SZINKRONIZÁLÓ MODUL HASZNÁLATA, AMI A RENDSZERT IMMUNISSÁ TESZI AZ EGYMÁS MELLETT MŰKÖDŐ INFRASOROMPÓK INTERFERENCIÁJA ELLEN.

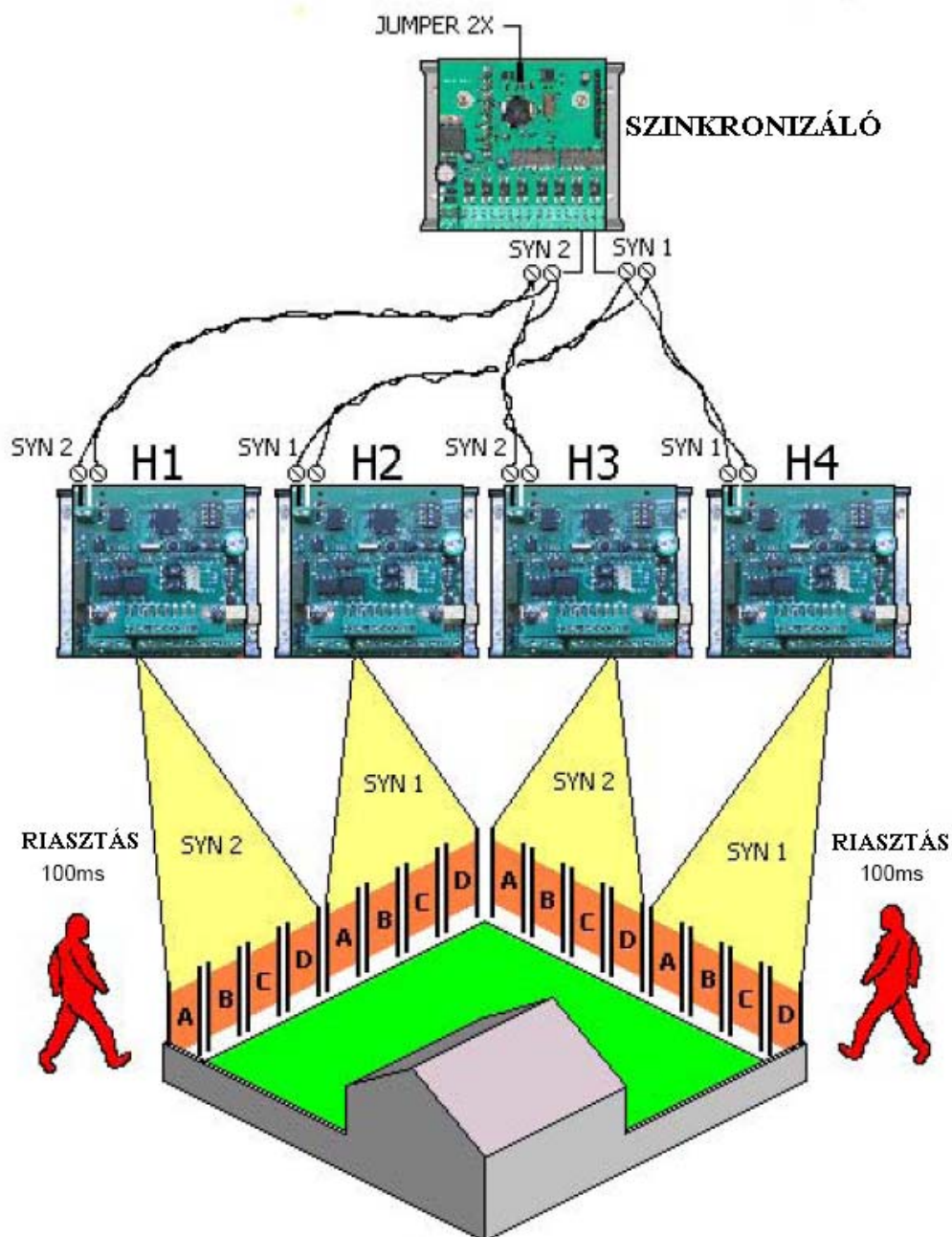


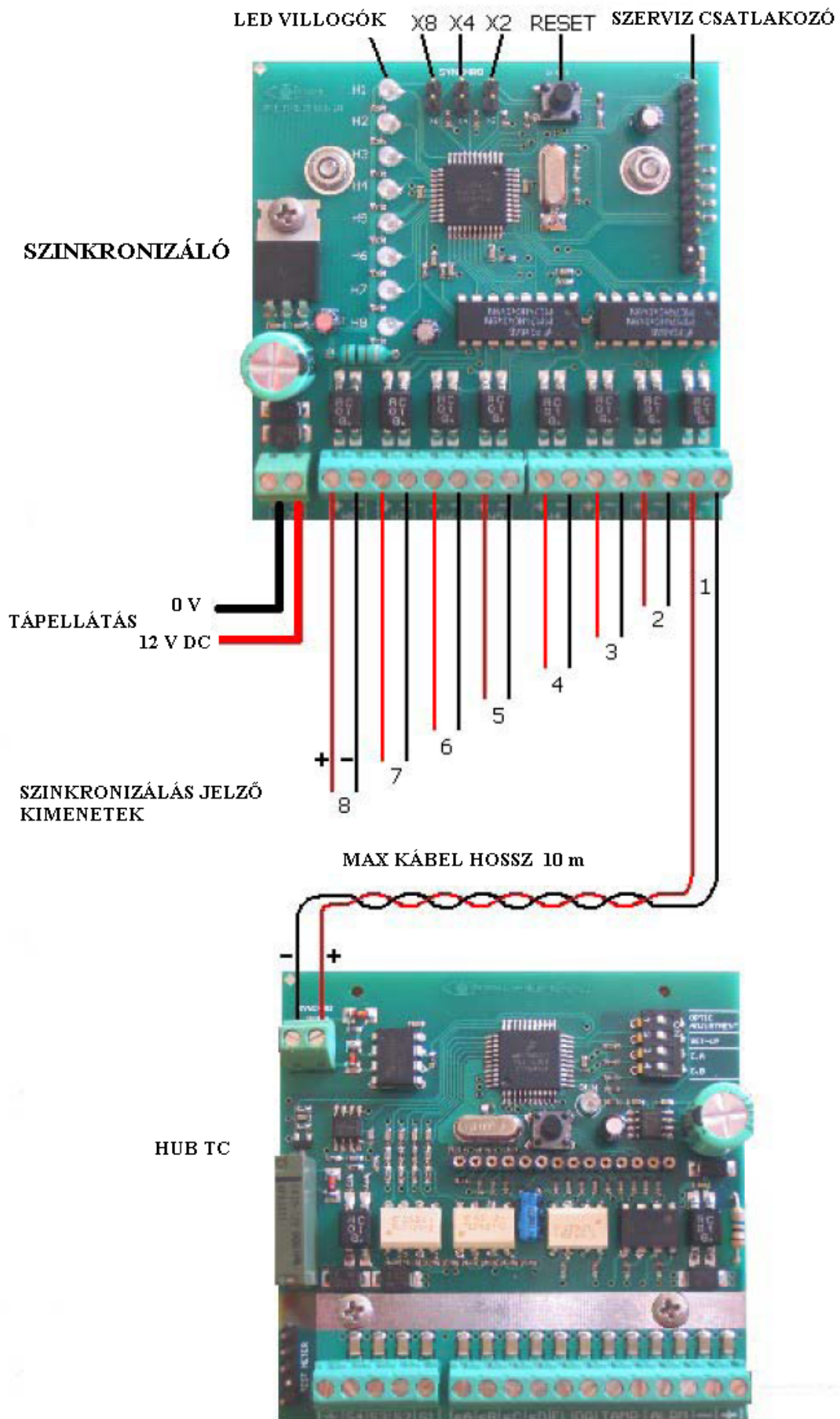
TELEPÍTÉSI PÉDÁK



Tipikus telepítési példa egy épület ábrán látható megvédése, két oldalról, oldalanként 8 pár infratorompóval. Az oldalak egymásra merőlegesek, így az oldalak között nincs interferencia. Ezért elegendő az egy vonalban levő infratorompókat (HUB-okat) szinkronizálni, ami 2X szinkronizálást jelent.

A SYN1 és SYN2 szinkronizáló kimenetek páronként közösítve vannak, ugyanarra a szinkronizáló bemenetre több HUB is csatlakoztatható (természetesen az ugyanarra a szinkronizáló bemenetre csatlakoztatott HUB-ok között nem történik szinkronizálás, azoknak alából interferencia mentesnek kell lenniük egymással). Egy szinkronizáló bemenetre legfeljebb 5 HUB csatlakoztatható, így egy szinkronizáló modulhoz legfeljebb 40 HUB csatlakoztatható (ami 8 szinkronizált csoportot jelent, csoportonként maximálisan 5 nem szinkronizált HUB-bal).





MŰSZAKI ADATOK

Tápellátás:	9-16 V DC @ 200 mA MAX (40 csatlakoztatott HUB TC)
Kimenetek:	8 szinkronizáló kimenet 0-5 V 5 szinkronizálást nem igénylő HUB köthető egy szinkronizáló kimenetre
Jumper X2:	1-es és 2-es szinkronizáló kimenetek használata 1-es és 2-es LED villogás HUB teljes sebesség – RIASZTÁS két sugár minimum 100 ms-os sértése esetén
Jumper X4:	1-es, 2-es, 3-as és 4-es szinkronizáló kimenetek használata 1-es, 2-es, 3-as és 4-es LED villogás HUB fél sebesség – RIASZTÁS két sugár minimum 200 ms-os sértése esetén
Jumper X8:	Minden szinkronizáló kimenet használata Minden LED villogás HUB alacsony sebesség – RIASZTÁS két sugár minimum 400 ms-os sértése esetén
RESET:	Blokkol minden szinkron kimenetet és a csatlakoztatott HUB-okat
Szerviz csatlakozó:	Programozás csatlakozó
Jelzés:	8 LED villogó
Csatlakozás:	Szinkronizáló kábel hosszúsága maximum 10 m

MÉRETEK (mm)

LYUKAK TÁVOLSÁGA

