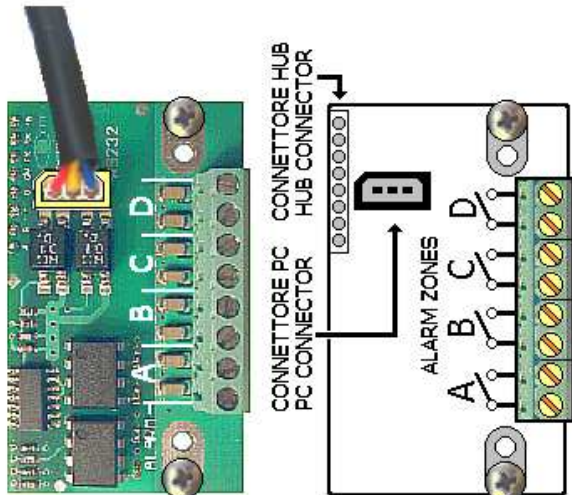
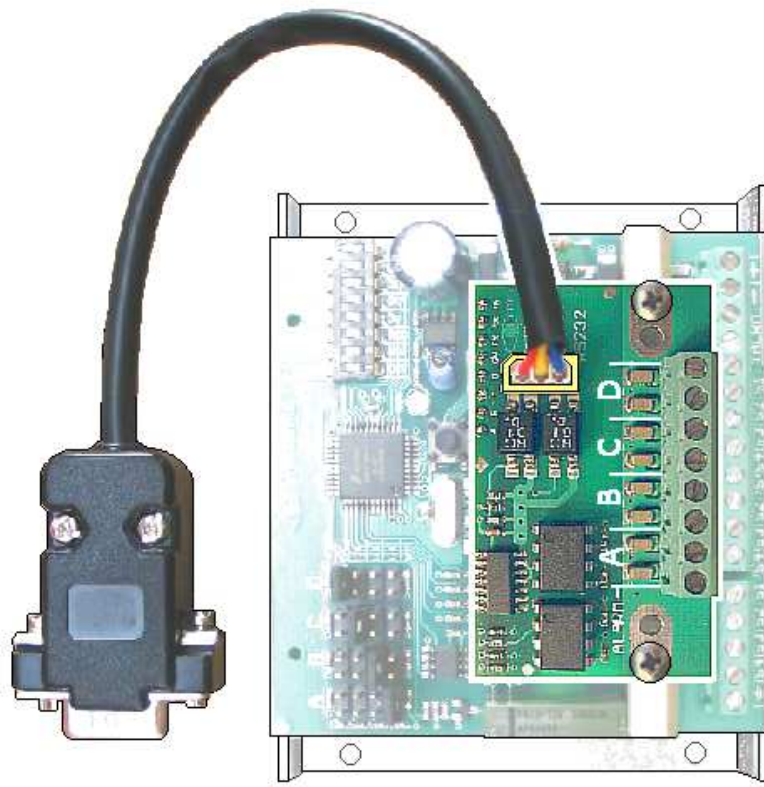




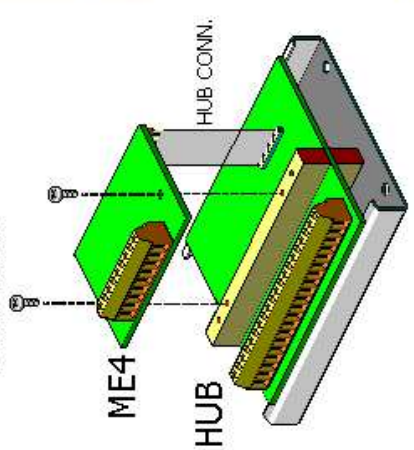
VIA CHAMBERY 79/10 TORINO ITALY
 TEL 011 704 867 – FAX 011 701 254
 www.deitech.it info@deitech.it

ME4

MODULO ESPANSIONE ALLARMI ALARM EXPANSION MODULE
 CON USCITA RS232 PER P.C. WITH RS232 PC PLUG
 E SOFTWARE DI MONITOR (CD) AND MONITOR SOFTWARE (CD)



VITI DI FISSAGGIO
 CLAMP SCREWS



CARATTERISTICHE TECNICHE TECHNICAL INFORMATIONS

RELE' ZONE A-B-C-D ZONES RELAY

IN VIGILANZA, CONTATTO CHIUSO : R = 20 OHM
 OPERATE, CONTACT CLOSE : R = 20 OHM
 IN ALLARME, CONTATTO APERTO : R = N.M. ∞
 ALARM, CONTACT OPEN : R = N.M. ∞
 CORRENTE MASSIMA CONSENTITA : 50mA / 12V AC-DC
 MAX CURRENT DRIVE : 50mA / 12V AC-DC
 TIPO DI RELE' : OPTOMOS
 RELAY TYPE : OPTOMOS

PER ULTERIORI INFORMAZIONI CONSULTARE IL MANUALE
 DI INSTALLAZIONE DELLE BARRIERE
 FOR MORE INFORMATIONS TO CONSULT THE
 BARRIERS INSTALLATION GUIDE

