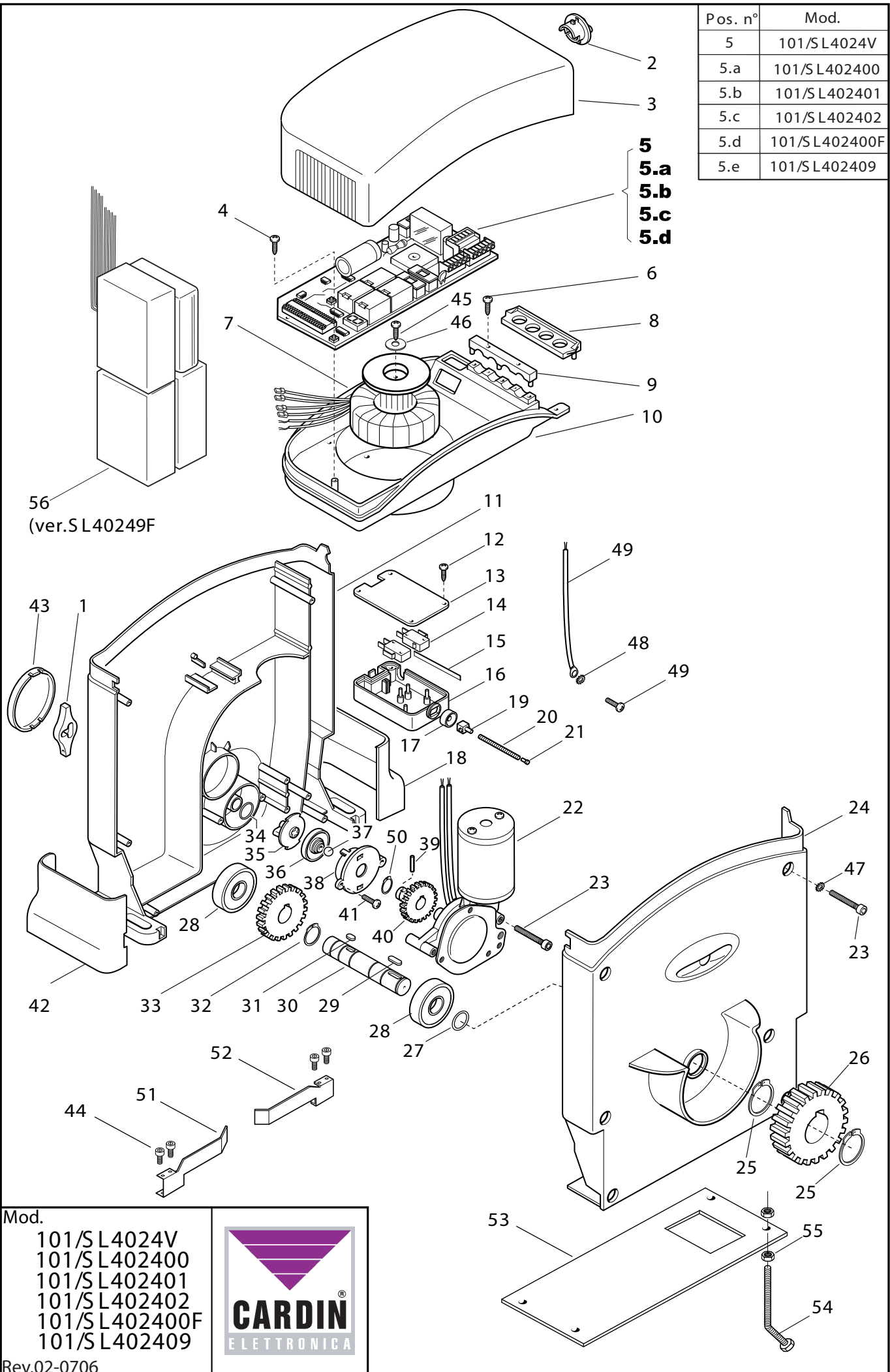


Pos. n°	Mod.
5	101/SL4024V
5.a	101/SL402400
5.b	101/SL402401
5.c	101/SL402402
5.d	101/SL402400F
5.e	101/SL402409



Mod.
 101/SL4024V
 101/SL402400
 101/SL402401
 101/SL402402
 101/SL402400F
 101/SL402409



101-SL4024-T1

Rev.02-0706

101/SL4024

Pos.	Codice	Descrizione	Q.tà	Pre.
01	/ZPSL4024 CHS	CHIAVE SBLOCCO (3SL130)	1	
02	/ZPSL4024 AGG	INSERTO AGGANCIAMENTO COPERCHIO (3SL129)	1	
03	/ZPSL4024 COP	COPERCHIO (3SL128)	1	
04	/ZVV KF6X3/8	KNIPPING KF6x3/8 (3,5x9,5)	3	
05	PRG850XA1	PRG850 XRADO AM+TRASF.100VA	1	
05.a	PRG850AM1	PRG850 S435 AM+TRASF.100VA	1	
05.b	PRG850XF1	PRG850 S437 FM+TRASF.100VA	1	
05.c	PRG850FM1	PRG850 S436 FM+TRASF.100VA	1	
05.d	PRG850AM1.00F	PRG850 S435 FRAN.AM+TRAS.100VA	1	
05.e	PRG850S01	PRG850 SOFT STOP - STANDARD	1	
06	/ZVV KF6X7/8	KNIPPINGKF6x7/8 (3,5x22)	2	
07	ZUT100VA.02	TRASF.TOROIDALE 100VA PRI 230V	1	
08	/ZPSL4024 PAS	PASSACAVI (3SL127)	1	
09	/ZPSL4024 PRE	PRESSACAVI (3SL136)	1	
10	/ZPSL4024 VAS	VASCHETTA SUPPORTO CENTR. (3SL126)	1	
11	/XASL4024 SAV	SEMIGUSCIO ANT.VERNICIATO	1	
12	/ZVV KF4X3/8	KNIPPING KF4x3/8 (2,9x9,5)	4	A
13	/ZPSL4024 COF	COPERCHIO FINECORSA (3SL125)	1	A
14	/ZMINT 16FASL	MICROINT.16A SENZA LEVA V5B010CB3	2	A
15	/ZGSL4024 LAM	MOLLA A LAMINA FINECORSA (3SL123)	1	A
16	/ZPSL4024 SCA	SCATOLA FINECORSA (3SL119)	1	A
17	/ZPSL4024 GOM	GOMMINO FINECORSA (3SL124)	1	A
18	/ZPSL4024 CLS	COPERCHIO LATERALE SX (3SL133)	1	
19	/ZPSL4024 SNO	SNODO FINECORSA (3SL122)	1	A
20	/ZGSL4024 MOL	MOLLA FINECORSA (3SL120)	1	A
21	/ZPSL4024 PUN	PUNTALINO (3SL121)	1	A
22	/KCCAR03 RID	MOTORID.24V S/ENCODER (8GL004)	1	
23	/ZVTCEI 6X75I	VITE TCEI M6X75 DIN912 AISI304	9	
24	/XASL4024 SPV	SEMIGUSCIO POST.VERNICIATO (3SL118)	1	
25	/ZVSEGE E25Z	ANELLO SEEGER E25 UNI7435-ZIN	2	
26	/ZESL400 PIGN	PIGNONE m4 z17 (3SL017)	1	
27	/ZPANELLO OR7	ANELLO O-RING4700(24,99x3,53)	1	
28	/ZDCM 6205ZZ	CUSCINETTO NTB CMG21 (25x52x15)	2	
29	/ZVCH 8X7X20	CHIAVETTA 8x7x20 UNI 6604	1	
30	/ZBSL4024 ALB	ALBERO LENTO (3SL117)	1	
31	/ZVCH 6X6X12	LINGUETTA 6x6x12 UNI6604-6.8-A	1	
32	/ZVSEGE E25	ANELLO SEEGER E25 UNI7435-BRU	4	
33	/ZESL4024 RCA	RUOTA CONDOTTA m1,5 z40 (3SL104)	1	
34	/ZPANELLO OR6	ANELLO O-RING 117 (13,1x2,62)	1	C
35	/ZPSL4024 DSB	DISCO SBLOCCO (3SL116)	1	C
36	/ZPSL4024 DSS	DISCO SUPPORTO SFERA (3SL115)	1	C
37	/ZDSFERA 12	SFERA ACCIAIO d.12 (RB12)	1	C
38	/ZPSL4024 COR	CORPO SBLOCCO (3SL114)	1	C
39	/ZVSPIC 4X18	SPINA CIL.4X18 LAPPATA UNI6364	1	
40	/ZESL4024 RCE	RUOTA CONDUTTRICE m1,5 z30 (3SL103)	1	
41	/ZVTRIL TC412	VITE TRILOB. TC. CROSS M4x12 ZIN	3	C
42	/ZPSL4024 CLD	COPERCHIO LATERALE DX (3SL132)	1	
43	/ZPSL4024 COS	COPERCHIO SBLOCCO (3SL131)	1	
44	/ZVTCEI 4X20Z	VITE TCEI M4X20 UNI 5931 ZIN	4	B
45	/ZVTMT 3,9X22	AUTOFILETTANTE TMT 3,9X22 ZIN	1	
46	/ZVRO GR4x12Z	RONDELLA GREMBIALINA 4x12 ZIN.	1	
47	/ZVRO DEN6Z	RONDELLA DENTATA Ø6 ZIN	1	
48	/ZVRO DEN4	RONDELLA DENTATA Ø4 ZIN	1	
49	/ZMGL20 TERRA	FILO DI TERRA (3SL018)	1	
50	/ZVSEGE E20	ANELLO SEEGER E20 UNI 7435-BRU	1	
51	/ZLSL4024 NAS	NASELLO FINECORSA SINISTRO (3SL138)	1	B
52	/ZLSL4024 NAD	NASELLO FINECORSA DESTRO (3SL137)	1	B

101/SL4024

Pos.	Codice	Descrizione	Q.tà	Pre.
53	/ZLSL4024 CON	CONTROPIASTRA (3SL134)	1	B
54	/ZLSL4024 ZAN	ZANCA (3SL135)	4	B
55	/ZVDADO M8Z	DADO M8 ZIN	12	B
56	BCC850	CARICA BATTERIE E BATTERIE (3x8V)	1	
A	/KSL4024 FC	PREASSIEMATO GRUPPO FINECORSIA (Pos.:12÷17, 19÷21)	1	
B	/KSL4024K FE1	PREASSIEMATO FERRAMENTA (Pos.:44, 51÷55)	1	
C	/KSL4024 SBM	PREASSIEMATO SBLOCCO MOTORE (Pos.:34÷38, 41)	1	