



CARDIN ELETTRONICA S.p.A


Via del lavoro, 73 – Z.I. Cimavilla - 31013 Codognè (TV) Italy

Tel: +39/0438.404011 / Fax: +39/0438.401831

e-mail (Italy): sales.office.it@cardin.it

e-mail (Europe): sales.office@cardin.it

www.cardin.it

Telepítői leírás	Széria	Modell	Dátum
ZVL544.00	S504	FM	07.01.2014
Az S504-es széria minden paraméterében megfelel a 99/05/CE szabványnak			
Frekvencia: 433,92MHz 			

TARTALOMJEGYZÉK

Jellemzők	oldal	2
Típusok	oldal	3
Antenna	oldal	3
Gombzár	oldal	4
Kültéri vevőegység	oldal	4
Rádióvevő kártya	oldal	5
Dobozolt vevőegység	oldal	6
Jelzések	oldal	6
Műveletek	oldal	7-8
Műszaki paraméterek	oldal	9
Ábrák	oldal	10-17

FONTOS!

A telepítési útmutató szakképzett telepítőknek készült, de mindig figyelembe kell venni a helyi szabályokat és előírásokat is a telepítés előtt.

Az eszköz telepítését és rendeltetésszerű használatát is a gyártó által előírtak szerint, valamint a szabványoknak és normáknak megfelelő módon szabad csak használni.



Figyelem! Az Európai Unióban WEEE jelzéssel rendelkezik!

Amennyiben az élettartama lejárt a kommunális szeméttől elkülönítve kell kezelni. Az előírások következtében a felhasználó köteles gondoskodni ezen elektronikai eszközök megfelelő hulladékgyűjtőbe való elszállításáról, vagy a gyártóhoz való visszajuttatásról, amennyiben ugyanazon gyártó termékére szeretné lecserélni.

A szelektív gyűjtés, a környezetbarát eljárás és elszállíttatás hozzájárul a negatív környezeti hatások elkerüléséhez, és az újrahasznosítás növeléséhez. A termék nem megengedett használat utáni kezelése a helyi törvények és előírások szerint büntethető.

TERMÉK JELLEMZŐI

Az S504 széria FM elven működik, és a használni kívánt rendszerbe több távirányító és vevőegység is használható. A generált kódok egyediek, elmentésük a vevőegységbe történik, amely maximum 1000 kód eltárolására képes.

Fontos!

Mivel a távirányítók ugró kódos technológiát használnak, ha valami megzavarja az éppen folyamatban lévő adást, a vevő már más kódot fog várni, így a relé működtetéséhez újra meg kell nyomnia a gombot.

HASZNÁLATA

Az S504-es távvezérlő segítségével különböző elektronikus eszközöket működtethet: automatizálási rendszerek, riasztórendszerek, illetve minden olyan rendszer, melynél vezeték nélküli távvezérlést szeretne használni titkosított kódokkal.

Távvezérlő típusok

TXQ504C2	távírányító
TXQ504C4	távírányító
TXQPRO504C4	ipari távírányító
TXQPRO504C4A	ipari távírányító

Vevőegység típusok

RQM504C2	dobozolt vevő, 2 csatornás
RSQ504C2	vevőkártya, 2 csatornás
RCQ504C1	dobozolt kültéri vevő, 1 (max. 4) csatornás

Memória modul (M1)

A rádióvevő EEPROM memória modult tartalmaz, amely 1000 kód eltárolására képes. Tápelvétel során sem vesznek el ezek az eltárolt kódok.

ANTENNA

Az ideális hatótávolság eléréséhez használjon külső rádióantennát (ANS400). A hatótávolság, maga a vevőegység és a távvezérlő közötti távolságot jelenti, közvetlen rálátással.

Az adott működési hatótávolság szorosan összefügg a rendszer telepítési környezetétől, épp ezért zavarforrásoktól mentes helyre érdemes szerelni.

Az antennát a vevőegységre tudja csatlakoztatni, melyet maximum 15m-re tud kivezetni RG58 (50Ohm) koax kábel segítségével.

TÁVVEZÉRLŐ

A távvezérlő előre kódolt, és rendelkezik egy gyári azonosítóval, melyet egy integrált áramkör tartalmaz. Minden kód paramétert ez az áramkör tárol. A távvezérlők, az elemek kímélése érdekében, rendelkeznek egy mechanikus lezáró funkcióval, mely 20mp-es folyamatos működéskés után kapcsol be.

GOMBZÁR FUNKCIÓ

A véletlen gombnyomások elleni védelem:

1) Aktiválás: nyomja meg, és tartsa 8mp-ig lenyomva az MR gombot, amíg a narancssárga LED el nem kezd villogni. Innentől kezdve a parancs kiadásához közvetlenül egymás után háromszor kell megnyomni az adott csatona gombot.

2) Kikapcsolás: nyomja meg, és tartsa 8mp-ig lenyomva az MR gombot, amíg a narancssárga LED el nem kezd villogni. Ekkor a távvezérlés újra normál üzemmódban fog működni.



VEVŐEGYSÉG

Figyelem! A vevőegység csak az előírtaknak megfelelő tápegységgel használható, a nem megfelelő tápegység a rendszer meghibásodását okozhatja.

KÜLTÉRI VEVŐ FELSZERELÉSE (IP55) (4-es ábra)

A doboz hátlapját négy tipli és csavar segítségével gyorsan rögzítheti a falra. Ehhez M4,8-as önmetsző csavarokat használjon. A doboz alján található két kábelkivezető, melyeket könnyen be tud helyezni. Ezután a fedlapot már csak rá kell pattintani, és egy csavar segítségével rögzíteni.

Kültéri vevőegység (5-ös ábra)

A kültéri védettséggel rendelkező dobozban egy 13db sorkapoccsal rendelkező vevőegység található, mely 12/24Vac-dc tápellátását az 1-2-es sorkapocsokra tudja bekötni.

CSERÉLHETŐ RELÉMODULOK - MCCMORPHM0

Az vevőegység MCCMORPHM0 relékkel bővíthető 4 csatornásra, melynek beállítását a következőképpen tudja elvégezni:

DIP 1 1-es csatorna DIP 2 2-es csatorna

DIP 3 3-es csatorna DIP 4 4-es csatorna

Impulzusos relé mód: a megfelelő csatorna DIP kapcsolója "OFF" állásban

ON / OFF relé mód: a megfelelő csatorna DIP kapcsolója "ON" állásban

Ha változtat a relék működési módján, ahhoz, hogy az elmentésre kerüljön, kapcsolja le, majd indítsa újra a vevőegységet.

RÁDIÓVEVŐ KÁRTYA (6-os ábra)

Figyelem! A rádióvevő kártya működését zavarhatják a nagyfeszültségről működő eszközök, ezért kérjük szigeteljes el a közelben lévő eszközöktől.

A vevőkártya az erre kialakított vezérlésekhez közvetlenül csatlakoztatható, a **24Vac-dc** tápellátását ekkor a 3-4 sorkapcsokon kapja.

A vevőegység **2 beépített relével** rendelkezik:

CH1 = N.O. kontaktus

CH2 = N.O. / N.C. kontaktus

A távirányító A, B, C, D csatornáját a J1 jumper segítségével tudja feltanítani a vevő 1-es illetve a 2-es csatornájára. (az ábrán CH A = CH1, CHB = CH2)

A relék működési módját a következőképpen tudja beállítani (SEL CH1 és SEL CH2 jumper segítségével):

Impulzusos relé mód: SEL CH1 / SEL CH2 jumper nincs felhelyezve

ON / OFF relé mód: SEL CH1 / SEL CH2 jumper felhelyezve

Ha változtat a relék működési módján, ahhoz, hogy az elmentésre kerüljön, kapcsolja le, majd indítsa újra a vevőegységet.

DOBOZOLT RÁDIÓVEVŐ IP20 (7-es ábra)

A beltéri dobozban egy 10db sorkapoccsal rendelkező vevőegység található, mely **12/24Vac-dc** tápellátását az 7-8-as sorkapcsokra tudja bekötni.

A vevőegység **2 beépített relével** rendelkezik:

CH1 = N.O. / N.C. kontaktus

CH2 = N.O. / N.C. kontaktus

A távirányító A, B, C, D csatornáját a J1 jumper segítségével tudja feltanítani a vevő 1-es illetve a 2-es csatornájára. (az ábrán CH A = CH1, CHB = CH2)

A relék működési módját a következőképpen tudja beállítani (SEL CH1 és SEL CH2 jumper segítségével):

Impulzusos relé mód: SEL CH1 / SEL CH2 jumper nincs felhelyezve

ON / OFF relé mód: SEL CH1 / SEL CH2 jumper felhelyezve

Ha változtat a relék működési módján, ahhoz, hogy az elmentésre kerüljön, kapcsolja le, majd indítsa újra a vevőegységet.

MEMÓRIA MODUL

Az EEPROM memóriai modul 1000 kód eltárolására képes. Minden távvezérlő esetében lehetőség van 4 funkció beállítására. (A-B-C-D)

A memóriában tárolt kódok a tápellátás elvétele esetén sem vesznek el.

VEVŐEGYSÉGEN TÖRTÉNŐ JELZÉSEK

Piros LED LGC

- felhasználói jelzések

- lassú villogás: feltanítási folyamat
- gyors villogás: törlési folyamat
- folyamatos világítás: memória megtelt

Zöld LED LS

- státusz LED

- villogás: hiányzik a mem. modul
- folyamatos világítás: bekapcsolva

MŰVELETEK:

Mielőtt először belekezdene a feltanítási folyamatba, törölje le az egész memóriát.

1) EGY CSATORNA FELTANÍTÁSA

- helyezze a távvezérlőt a vevő közelébe
- nyomja le, és tartsa lenyomva a MEMO gombot a vevőn (az LGC LED elkezd lassan villogni)
- nyomja meg a feltanítani kívánt csatornát (nyomógombot) a távvezérlőn (az LGC LED elkezd gyorsabban villogni)
- nyomja meg ismételten a feltanítani kívánt csatornát (nyomógombot) a távvezérlőn (az LGC LED folyamatosan égni fog, majd néhány másodperc múlva kikapcsol)
- engedje el a MEMO gombot, és ezzel a feltanítási folyamat be is fejeződött

2) EGY CSATORNA TÖRLÉSE

- helyezze a távvezérlőt a vevő közelébe
- nyomja le, és tartsa lenyomva a DEL gombot a vevőn (az LGC LED elkezd gyorsan villogni)
- nyomja meg a törölni kívánt csatornát (nyomógombot) a távvezérlőn (az LGC LED folyamatosan égni fog, majd néhány másodperc múlva kikapcsol)
- engedje el a DEL gombot, és ezzel a törlési folyamat be is fejeződött

3) TELJES MEMÓRIA TÖRLÉSE

- nyomja le a MEMO és DEL gombokat egyidejűleg, és tartsa lenyomva őket legalább 4 másodpercen keresztül
- az LGC LED először felkapcsol a törlés időtartamára (kb 3 mp), majd pár másodpercig villogni fog, végül kikapcsol
- engedje el mindkettő gombot, és ezzel a törlési folyamata be is fejeződött

4) TÖBB TÁVVEZÉRLŐ FELTANÍTÁSA TÁVOLRÓL (MÁR FELTANÍTOTT TÁVVEZÉRLŐ SEGÍTSÉGÉVEL)

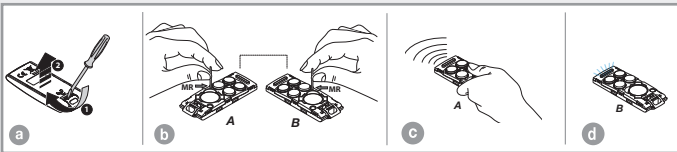
Ezzel több távvezérlőt fel tud tanítani, egy már előzőleg feltanított eszköz segítségével. Ebben az esetben nem szükséges a vevő jelenléte.

A tanítási folyamat engedélyezését a vevőegységen tudja beállítani az **R. MEMO jumper** segítségével:

- gyors tanítás engedélyezése: R. MEMO jumper felhelyezve
- gyors tanítás letiltása: R. MEMO jumper eltávolítása

Tanítási folyamat:

- az a) ábra alapján távolítsa el a fedelet mind a már feltanított, mind a feltanítani kívánt távvezérlőről
 - helyezze egymás mellé a két távvezérlőt (A: a már feltanított; B: a feltanítani kívánt)
 - a b) ábra alapján nyomja meg, majd engedje el mindkettő távvezérlőn az MR gombot (egymás után vagy egyszerre)
 - ekkor a narancssárga LED mindkét távvezérlőn elkezd lassan villogni
 - a c) ábra alapján nyomja meg a már feltanított távvezérlőn a már feltanított csatornát (nyomógombot)
 - a d) ábra alapján, a feltanítani kívánt távvezérlőn ezután a LED 3 másodpercig folyamatosan fog égni, ez jelzi a feltanulási folyamatot
- A feltanítás után az új távvezérlő pontosan ugyanazt a parancsot fogja végrehajtani, ami a már feltanított.



MŰSZAKI ADATOK

VEVŐEGYSÉG:

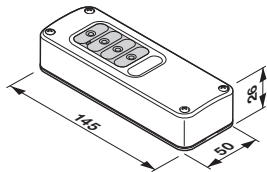
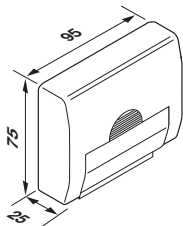
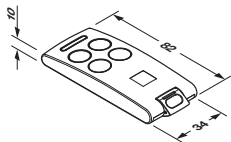
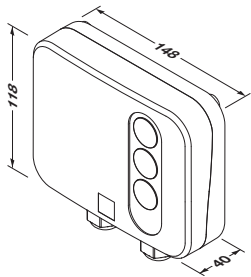
- működési frekvencia..... 433,92 MHz
- érzékenység (finoman hangolt)..... -110dBm 0,7 μ V
- moduláció..... FSK
- antenna impedancia a bemenetnél.....50 Ω
- tápellátás.....12/24V ac-dc
- maximum áramfelvétel (nyugalomban/1 relé bekapcsolásakor)..... 20/40 mA
- maximum kapcsolható teljesítmény a reléknél (ac-dc).....60VA/24W
- maximum feszültség..... 30V ac-dc
- relé kapcsolásakor a késési idő.....80-100 ms
- működési hőmérséklet.....-20°...+75 °C

TÁVVEZÉRLŐ:

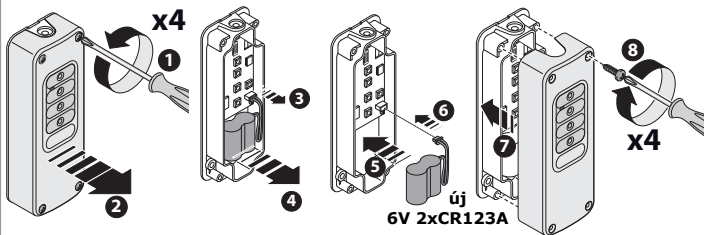
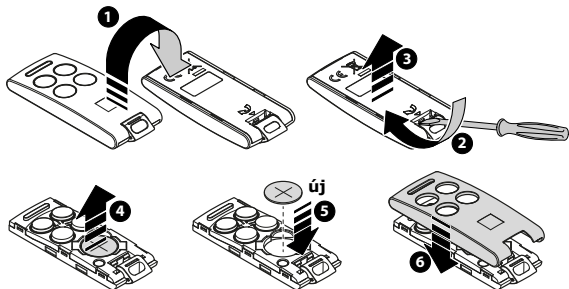
- vivő frekvencia..... 433,92 MHz
- látszólagos sugárzási teljesítmény..... -10...-7dBm (100-200 μ W)
- moduláció..... FM/FSK
- tápellátás (lithium elem).....3V (1 x CR2032)
- áramfelvétel.....18 mA
- működési hőmérséklet..... -10...+55°C
- relatív páratartalom..... <95%
- kódolás..... ugrókódos
- maximum tárolási kód (128 bit)2¹²⁸
- maximum csatorna szám..... 4
- automatikus lekapcsolás.....20mp után
- hatótávolság (TXQ504XX).....100 - 150 m
- hatótávolság (TXQPRO504XX).....200 m
- hatótávolság (TXQPRO504XX + ANTENNA).....700 m

KÜLSŐ MÉRETEK

1

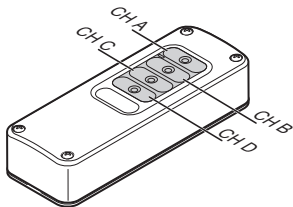
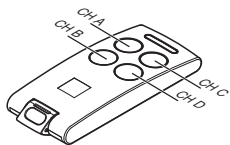
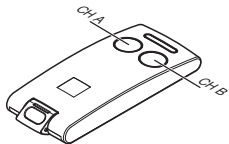


ELEMCSERE



CSATORNÁK KIOSZTÁSA

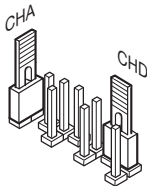
3



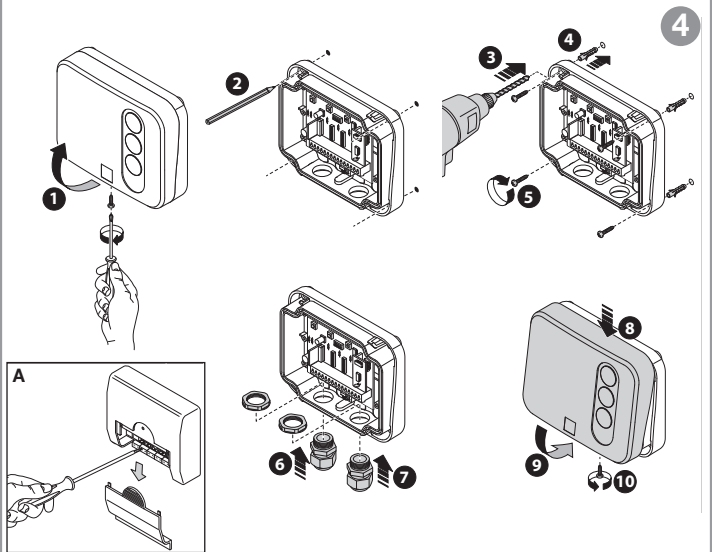
Csatorna kiválasztása
(példa)

CH-1 = CH A (Tx)

CH-2 = CH D (Tx)

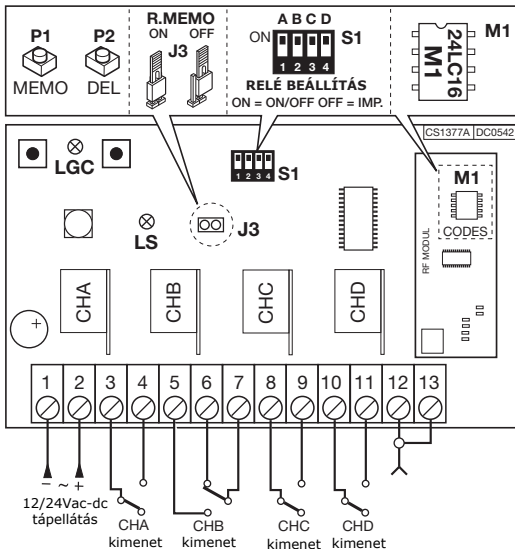


FELSZERELÉSI ÚTMUTATÓ

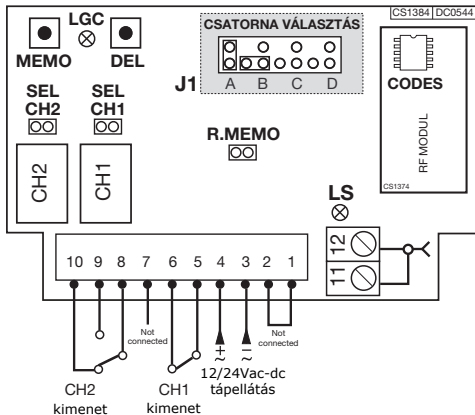


1-4 CSATORNÁS KÜLTÉRI DOBOZOLT RÁDIÓÉVŐ

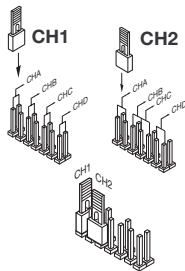
5



2 CSATORNÁS RÁDIÓÉVEVŐ KÁRTYA

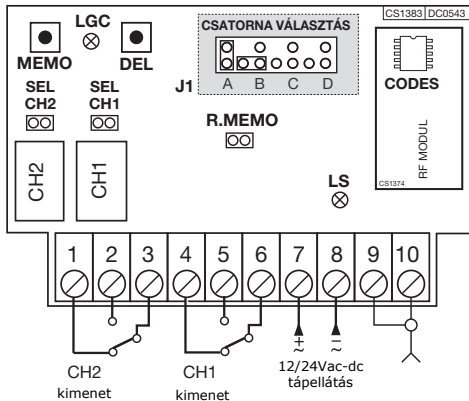


Csatorna kiválasztása J1

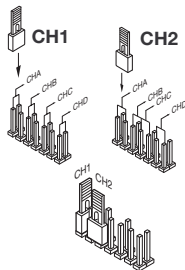


6

2 CSATORNÁS DOBOZOLT RÁDIÓÉVŐ



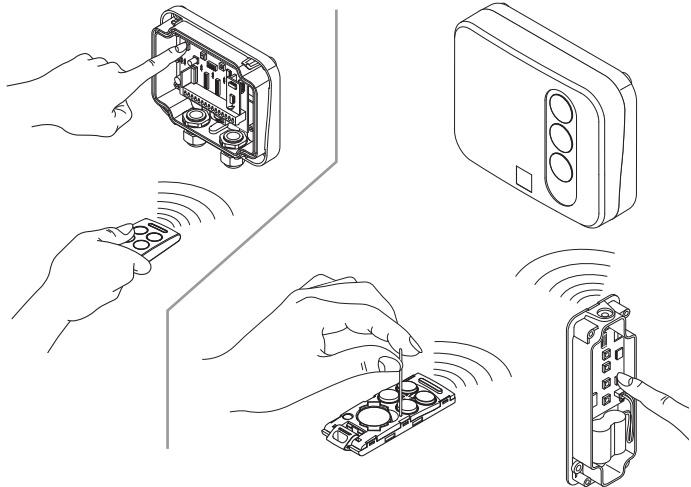
Csatorna kiválasztása J1



7

Csatorna feltanítása / törlése

8



CARDIN ELETTRONICA FRANCE

333, AVENUE MARGUERITE PEREY

77127 LIEUSAIN CEDEX

TÉL: 01 60 60 39 34

FAX: 01 60 60 39 62

HTTP:// WWW.CARDIN.FR

CARDIN HOTLINE FRANCE

0892 68 67 07

CARDIN ELETTRONICA BELGIUM

ACACIASTRAAT 18B

B-2440 GEEL

TÉL: +32(0)14/368.368

FAX: +32(0)14/368.37

HTTP:// WWW.CARDIN.BE

CARDIN HOTLINE BELGIUM

014 368 368



CARDIN[®]

RIELLO ELETTRONICA

CARDIN HOTLINE ITALY

04 38 40 41 50

CARDIN ELETTRONICA S.P.A

VIA DEL LAVORO, 73 – Z.I. CIMAVILLA - 31013 CODIGNÈ (TV) ITALY

GPS 45.864, 12.375

TÉL: (+39) 04 38 40 40 11

FAX: (+39) 04 38 40 18 31

E-MAIL (ITALY): SALES.OFFICE.IT@CARDIN.IT

E-MAIL (EUROPE): SALES.OFFICE@CARDIN.IT

HTTP:// WWW.CARDIN.IT

GRUPPO RIELLO ELETTRONICA

