

A termék a gyártó cég üzemében kipróbált, és tesztelt darab. A gyártó garantálja, hogy a termék minden aspektusában megfelel a biztonsági előírásoknak.

3G/WF

433/868 MHz



RÁDIÓ VEVŐEGYSÉG LCD KIJELZŐVEL - 3G/WI-FI

Rendszer beállítása
Feltelapítás, felszerelés, ábrák

2-19
20-21

MŰSZAKI ADATOK

- frekvencia tartomány (moduláció: FSK)	433,92/868,3 MHz
- antenna impedancia a bemeneten	50Ω
- tápellátás	12/24V ac/dc
- maximum áramfelvétel (relék számától és típusától függően)	70 ÷ 300 mA
- maximum kapcsolási teljesítmény (relé)	60VA/24W
- maximum kapcsolási feszültség (relé)	30Vac/dc
- relé késleltetési idő	0,1 ÷ 2 s
- maximum kapcsolási idő	255 s
- működési hőmérséklet tartomány	-20°...+55°C

Adóegység

- vivőfrekvencia (moduláció: FM/FSK)	433,92/868,3 MHz
- tápellátás (lithium elem)	3V (1 x CR2032)
- áramfelvétel	18 mA
- működési hőmérséklet tartomány	-10...+55°C
- kódolás	ugrókód (2 ¹²⁸ kombináció)
- automatikus lezárás	20mp után

Telepítői leírás

- A telepítési útmutató szakképzett telepítőknak készült, de mindig figyelembe kell venni a helyi szabályokat és előírásokat is a telepítés előtt. Az eszköz telepítését és rendeltetésszerű használatát is a gyártó által előírtak szerint, valamint a szabványoknak és normáknak megfelelő módon szabad csak használni.



Figyelem! Az Európai Unióban WEEE jelzéssel rendelkezik!

Amennyiben az élettartama lejárt a kommunális szeméttől elkülönítve kell kezelni. Az előírások következtében a felhasználó köteles gondoskodni ezen elektronikai eszközök megfelelő hulladékgyűjtőbe való elszállításáról, vagy a gyártóhoz való visszajuttatásról, amennyiben ugyanazon gyártó termékére szeretné lecsereelni.

A szelektív gyűjtés, a környezetbarát eljárás és elszállítás hozzájárul a negatív környezeti hatások elkerüléséhez, és az újrahasznosítás növeléséhez. A termék nem megengedett használat utáni kezelése a helyi törvények és előírások szerint büntethető.

Használat

Az S500 szériás rendszer alkalmas elektromos és elektronikus készülékeket működtetésére, ilyenek például a kapuautomatika, riasztórendszer vagy akár komplett rendszer is.

A vevőegységet 3.000 felhasználó használhatja. A kódok egy memória modulban tárolódnak, összesen a 3.000 felhasználóhoz 12.000 funkció rendelhető hozzá. (1 távirányító (4 csatornás) = 4 funkció max. = 1 helyszínen; 3.000 felhasználó = 12.000 funkció max.)

Távirányító 433 MHz	Távirányító 6 MHz	Leírás
T 504C2	T 50 C2	2 csatornás távirányító
T 504C4	T 50 C4	4 csatornás távirányító
Vevőegység 433 MHz	Vevőegység 6 MHz	Leírás
RC 504-3G	RC 50 -3G	4 csatornás 3G vevőegység LCD kijelzővel (3000 kód)
RC 504-3G10	RC 50 -3G10	4 csatornás 3G vevőegység LCD kijelzővel (3000 kód) + SIM
RC 504-WF	RC 50 -WF	4 csatornás WiFi vevőegység LCD kijelzővel (3000 kód)

Memória modul

Típusa: kezelt EEPROM 24LC256 - 3.000 kód tárolására képes.

A vevőegységbe beilleszthető az 1.000 kód tárolására alkalmas 24LC64 modul is (RCQ5XXD00).

A memóriamodul más vevőegységbe áttéve megőrzi a már feltanitott kódokat, így nem szükséges a távirányítók újbóli felprogramozása.

A kódok egy esetleges hosszabb tápeltétel után sem vesznek el.

Figyelem! A memória modul eltávolítása, illetve behelyezése csak a vevőegység feszültségmentesítése után, a vevő kikapcsolt állapotában engedélyezett.

Vevőegység antenna

Az antenna segítségével határozható meg a távirányító vételi pontja, így alapvető fontosságú ennek telepítése. A rendszerhez az ANS400 (433MHz) / ANQ800-1 (868MHz) antenna javasolt, melyet RG58 koaxkábellel (50Ω) maximum 15m-re vezethet ki. Próbálja a lehető legmagasabb helyre telepíteni, ahol nem árnyékolja semmi (főleg fémtest). A panelen a 19-20-as sorkapcsokat használja a bekötéshez.

3G/WF antenna

A 3G / WF kártya (külön tartozék a vevőegységhez) antennáját mindig telepíteni kell. A felfogatásához használja a doboz felső részén elhelyezett csatlakozókat. (2-es ábra).

Antenna kivezetése: Ha a területen gyenge a 3G/WiFi jel, lehetőség van az antenna kivezetésére. Ehhez kétféle hosszabító kábel áll rendelkezésre, valamint a fali felfogatáshoz való konzol.

- 5m-es bővítő: ANSKITGSMWF5
- 10m-es bővítő: ANSKITGSMWF10

Távírányító

A távvezérlő előre kódolt, és rendelkezik egy gyári azonosítóval, melyet egy integrált áramkör tartalmaz. Minden kód paramétert ez az áramkör tárol. A távvezérlők, az elemek kímélése érdekében, rendelkeznek egy mechanikus lezáró funkcióval, mely 20mp-es folyamatos működés után kapcsol be.

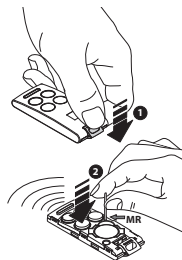
Gombzár funkció

• Véletlen gombnyomás elleni funkció:

1) Aktiválás: nyomja meg, és tartsa 8mp-ig lenyomva az MR gombot, amíg a piros LED el nem kezd villogni.

Innentől kezdve a parancs kiadásához közvetlenül egymás után háromszor kell megnyomni az adott csatona gombot.

2) Kikapcsolás: nyomja meg, és tartsa 8mp-ig lenyomva az MR gombot, amíg a piros LED el nem kezd villogni. Ekkor a távvezérlés újra normál üzemmódban fog működni.



Vevőegység

Figyelem! Mindig megfelelő védelemmel ellátott tápegységet használjon. A nem megfelelő tápegység károsíthatja a vevőegységet, és rövidítheti annak élettartamát.

Kültéri vevőegység LCD kijelzővel IP55 (1-es ábra)

- A kültéri védettséggel rendelkező dobozban egy 20db sorkapoccsal rendelkező vevőegység (nyomtatott áramköri elem: CS1444AB) található, mely 12/24Vac-dc tápellátását az 1-2-es sorkapocsokra tudja bekötni.

A kültéri egység felszereléséhez szükséges telepítési segédlet a dobozhoz tartozó leírásban található (ZVL105.02)

Megjegyzés: Antenna kivezetése esetén az IP védettség IP40-re csökken, amennyiben nem használ tömítést. Kérjük erre figyeljen, amennyiben kültéren szeretné használni.

Cserélhető relémodulok

A vevőegység felszerelhető 4db cserélhető MCCMORPHM0 relémodullal (gyárilag 1 relémodult tartalmaz), melynek beállítási lehetőségeit a szoftveren keresztül érheti el. (ld. később a programozás részben).

Státusz bemenetek

A vevőegységen 4db független bemenet található, amelynek segítségével külső eszközöket csatlakoztathat. A bemenetek állapotáról sms-ban vagy internet segítségével tájékozódhat.

A 4 bemenet mindegyike lehet potenciálmentes szabad kontaktus, vagy 0-18V-os jelszinhez kötött. Ebben az esetben az 1,8V alatti kontaktust zártnak, 1,8V feletti kontaktust pedig nyitottnak jelez.

Minden bemenethez tartozik egy egyedi azonosító, amit a vevőegység valós időben jelez a kijelzőjén.

Például:

"1" a bemenet magas/nyitott

"-" a bemenet alacsony/zárt

Széria szám

Minden vevőegység rendelkezik egy egyedi azonosítóval, amivel engedélyezni lehet a kommunikációt. Ez a szériaszám a vevőegység nyomtatott áramköri paneljén megtalálható (1-es ábra).

Ha valami oknál fogva ez nem olvasható, akkor a menüben a 10-es almenübe (▲▼) belépve (ENT) kiírhatja a vevőegységgel is.

Vevőegység használata

A felhasználói adatok kezeléséhez háromféleképpen csatlakozhat a vevőegységhez:

- Hardware összeköttetés: MINI USB - USB átalakító segítségével
- 2G Mobilhálózat: modem-számítógép kapcsolat segítségével (megfelelő szoftverrel a számítógépen)
- 3G Mobilhálózat: gateway (Cardin Elettronica) szolgáltatás segítségével (csak Cardin termékek esetén), internet alapon.

Programozás (paraméterek beállítása) - magyar

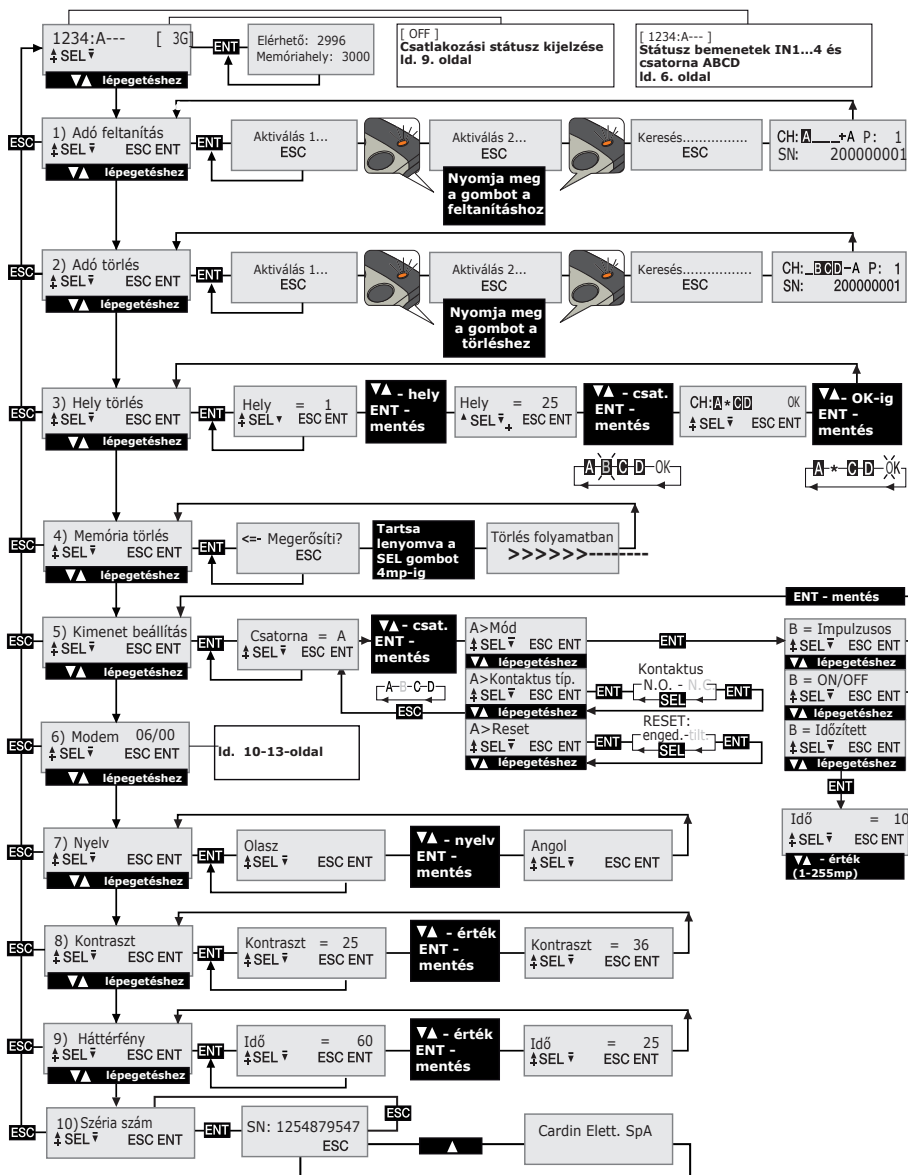
• A vevőegység menüjében a következő 4 gomb segítségével állíthatja be az egyes funkciókat:

▲ SEL ▼ ESC ENT (kijelző bal oldalán, illetve alatta található feliratozva)

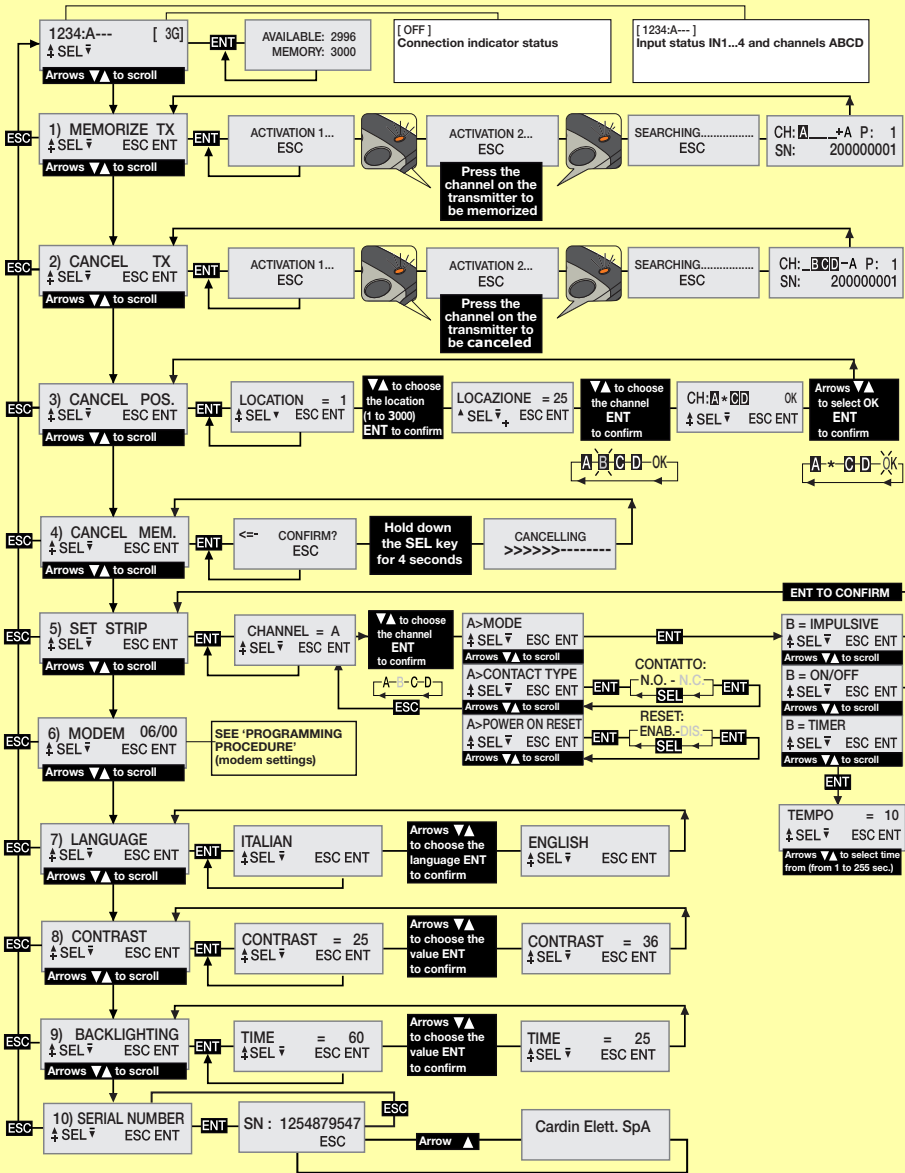
- nyílak: navigációra és/vagy paraméter beállításra ;

- ENT / ESC : a beállított paraméter megerősítésére, mentésére és/vagy módosítás nélküli kilépésre.





Figyelem: Két perc tétlenség után a vevőegység kilép a programozói módból, és visszaáll alap működési módba.



Programozás (paraméterek beállítása) - angol



Nyelv beállítása:

Lépjen le a 7-es menüpontra a   gombok segítségével, majd nyomja meg az **ENT** gombot a belépéshez. Válassza ki a kívánt nyelvet (5 nyelv elérhető) a   gombok segítségével, majd nyomja meg az **ENT** gombot az elmentéshez.

Bemenet/csatorna információ:

1234:A---	[3G]
↑ SEL ↓	ENT

1,2,3,4: státusz bemenetek jelzése (IN1..4)
Ha "szám" jelenik meg: magas/nyitott.
Ha "-" jelenik meg: alacsony/zárt.

A,B,C,D: az egyes kimenetek státusza (CHA, CHB, CHC, CHD).



Ha "betű" jelenik meg: a kimenet aktív.

Ha "-" jelenik meg: a kimenet inaktív.

Ha semmi nem jelenik meg: nincs behelyezve relé.

Kimenetek beállítása

A vevőegység alapbeállítottként a relét "ON/OFF" módban használja, ami tápellvétel esetén is megőrzi az állapotát. Amennyiben impulzusos vagy időzített reléként szeretné használni, az 5-ös menüpontra van lehetősége az állapotok beállítására. Minden csatorna független egymástól, így külön van lehetősége a beállítások elvégzésére.

Ehhez lépjen le a   gombok segítségével az 5-ös menüpontra, majd nyomja meg az **ENT** gombot a belépéshez. A nyílak segítségével válassza ki az adott csatornát (A-B-C-D), majd nyomja meg az **ENT** gombot a beállításához. A nyílak segítségével kiválaszthatja azt, amit szeretne megváltoztatni, majd az **ENT** gombbal beléphet a beállításához.

Minden csatorna esetén lehetősége van kiválasztani a relé működési módját, a kontaktus típusát, valamint a reset engedélyezését/tiltását.

MÓD: lehetősége van a relé működési módját kiválasztani.

Nyílak segítségével kiválaszthatja, hogy ON/OFF, IMPULZUSOS, vagy IDŐZÍTETT reléként szeretné használni. Választását az **ENT** gomb segítségével tudja elmenteni. Időzített relé esetén az almenüben az időt 1-255mp között tudja beállítani. Ha kiválasztotta az időt, nyomja meg az **ENT** gombot az elmentéshez.

KONTAKTUS TÍPUSA: lehetősége van a relé N.O. vagy N.C. kontaktus típus beállítására. Az **ENT** gomb megnyomásával elmentheti a beállítást.

RESET FUNKCIÓ BE/KIKAPCSOLÁSA: lehetősége van beállítani, hogy tápráadás után a relé státusza megmaradjon (reset tiltva), vagy visszaálljon deaktív állapotba (reset engedélyezve).

A nyílak segítségével kiválaszthatja a funkciót, majd az **ENT** gomb segítségével elmentheti a beállítást.

Mindhárom beállítás azonnal életbe lép, mihamarabb megtörtént a mentés.

Távírányító kód-kezelés

Figyelem!

Mielőtt első alkalommal tanítaná fel a távírányítókat, törölje a teljes memóriát.

Feltanítási folyamat

- A nyílak segítségével lépjen be a menü 1-es pontjába (MEMORIZE TX), majd nyomja meg az **ENT** gombot. Az "Activation 1" felirat fog megjelenni a kijelzőn.
- Nyomja meg azt a gombot a távírányítón, amit fel szeretne tanítani. Ekkor az "Activation 2" felirat fog megjelenni a kijelzőn.
- Nyomja meg újra a feltanítani kívánt gombot (ugyanazt). Ekkor a "Searching....." felirat jelenik meg a kijelzőn, és a következő jelzések:

-

CH: A ---A P: 1
SN: 200000001

 a '+' jel azt jelzi, hogy a csatorna tárolásra került. (2)

-

CH: A ---A P: 1
SN: 200000001

 az '=' jel azt jelzi, hogy a csatorna már régebben hozzá lett adva a rendszerhez. (1) (2)

Megjegyzés:

(1) Ha már egyszer fel lett tanítva a távírányító csatornája, akkor még egyszer nem adható hozzá a rendszerhez. Ebben az esetben a feltanítás után a '=' jel fogja ezt jelezni.

(2) Ha a memória már megtelt, akkor a zümmer 5 "beep" hangjelzéssel fogja jelezni, valamint a kijelzőn az "E03- memory full" felirat fog feltűnni.

Törlési folyamat (csatorna törlése)

- A nyilak segítségével lépjen be a menü 2-es pontjába (CANCEL TX), majd nyomja meg az **ENT** gombot. Az "Activation 1" felirat fog megjelenni a kijelzőn.
- Nyomja meg azt a gombot a távirányítón, amit le szeretne törölni. Ekkor az "Activation 2" felirat fog megjelenni a kijelzőn.
- Nyomja meg újra a letörölni kívánt gombot (ugyanazt). Ekkor a "Searching....." felirat jelenik meg a kijelzőn, és a következő jelzések:

CH: **B00**-A P: 1
SN: 200000001

a '-' jel azt jelzi, hogy a csatorna törlése megtörtént.

NON TROVATO!
ESC

ezen felirat azt jelzi, hogy a csatorna kódja nem volt a memóriában.

Törlési folyamat (1 vagy több csatorna egy adott memóriahelyről)


- A nyilak segítségével lépjen be a menü 3-as pontjába (CANCEL POS.), majd nyomja meg az **ENT** gombot (3). A "Location 1" felirat fog megjelenni a kijelzőn. Válassza ki a törölni kívánt memóriahelyet a nyilak segítségével. Az adott helyhez tartozó csatornák fel fognak tűnni a kijelzőn (pl.: A B _ D).
- A nyilak segítségével válassza ki a csatornát, majd nyomja meg az **ENT** gombot. Ekkor a csatorna betűjele helyett a '*' szimbólum fog megjelenni. (Ismételje meg ezt a többi csatornánál, ha azokat is törölni szeretné.)
- Ezután mozgassa a kurzort az 'OK' feliratig és nyomja meg az **ENT** gombot. Ekkor a "WAIT....." felirat fog feltűnni a képernyőn, és a kijelölt csatornák törlése elkezdődik. (4)

Megjegyzés:

(3) Ha az adott memóriahely szabad, akkor a "FREE!" felirat fog megjelenni a képernyőn.

(4) Ha az adott helyről minden csatorna törlésre került, akkor a rendszer az "ELIMINATED!" feliratot fogja megjeleníteni a kijelzőn.

Törlési folyamat (teljes memória törlése)

- A nyilak segítségével lépjen be a menü 4-es pontjába (CANCEL MEM.), majd nyomja meg az **ENT** gombot. A "Confirm?" felirat fog megjelenni a kijelzőn. Nyomja le, és tartsa legalább 4mp-ig lenyomva a  gombot. Ezután néhány másodpercig a "CANCELLING" felirat fog látszani a kijelzőn. Ezzel egyidejűleg a vevőegység teljes memóriája törlésre kerül, és a vevőegység visszaáll alapértelmezettre.

Távirányító információk

Ha a vevőegység veszi egy feltanított távirányító kódját, akkor a következő információ jelenik meg a kijelzőjén:

CH: **A B C D** A P: 0001
SN: 200000001

"CH": a már feltanított csatornák

"A" : az aktivált csatorna

"P" : memóriahely


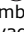
"SN": távirányító szériaszáma (azonosító kódja)

Ez az információ a távirányító megnyomásától számítva kb. 4mp-re jelenik csak meg.

Feltanítási folyamat már meglévő távirányítóról

Az S500-as széria esetében lehetősége van akár egy másik (már feltanított) távirányító segítségével feltanítani az új távirányítót. Ehhez a vevőegység jelenléte nem szükséges, az új távirányító bárholnán feltanítható.

Ahhoz, hogy ez a funkció végrehajtható vagy éppen letiltott legyen, a PPT funkciót a következőképpen tudja beállítani:

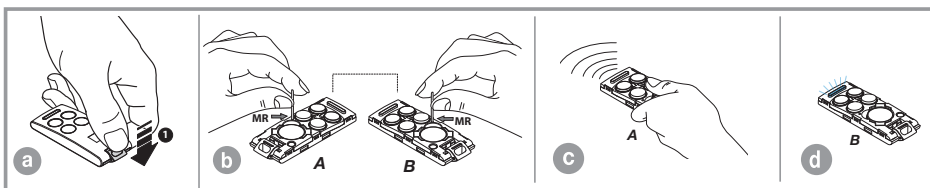
- kezdje el a feltanítási folyamatot az előző fejezetekben leírtak szerint, amíg az "ACTIVATION 1..." feltűnik a kijelzőn;
- a távoli feltanítás engedélyezéséhez nyomja meg és tartsa lenyomva a  gombot;
- a távoli feltanítás letiltásához nyomja meg és tartsa lenyomva a  gombot;
- kb. 4 mp múlva feltűnik a kijelzőn a "PPT ENABLE" (engedélyezve) vagy a "PPT DISABLE" (letiltva) felirat;
- a művelet befejeztével a "*" szimbólum fogja jelezni az aktivált csatorna betűjele mellett (csak az első aktiválásig);
- a kapott parancs ezután azonnal végrehajtásra kerül.

- Az USB-n keresztül történő programozás esetén a rendszer figyelmen kívül hagyja a PPT beállítását, így akár letiltott módban is használhatja a gyors feltanítást.

Új távirányító hozzáadása:

- a már meglévő és feltanított távirányító, valamint az új távirányító fedelét is vegye le a a) ábrán látható módon;
- helyezze a két távirányítót egymás mellé (A: már feltanított, B: új távirányító) (b) ábra);
- mindkét távirányítón nyomja le az MR gombot (egyszerre vagy egymás után közvetlenül);
- a narancssárga LED elkezd lassan villogni a távirányítókon;
- nyomja meg egy pillanat erejéig a már feltanított távirányító egy (feltanított) gombját (c) ábra);
- az új távirányító LED-je 3mp-re felkapcsol, jelezve a feltanítás folyamatát (d) ábra);

Ha a LED kialszik, a feltanítás véget ért, az új távirányító pedig a régi távirányító beállításai szerint fog működni.



2G/3G és WiFi kártyák

Integrált 2G/3G és WiFi kártyák beillesztésére is van lehetőség, ha távoli vezérlést is szeretne alkalmazni. A 2G/3G esetében a SIM kártyán szükséges az adatforgalom engedélyezése. Bővebb információkat a szoftver leírásában találhat.

Software Download Centre (www.cardin.it)

2G/3G modem

A 3G képes modem segítségével könnyen menedzselheti a felhasználói kódokat mobiltelefonja és a CardinTX_SW szoftver segítségével, valamint aktiválhatja a reléket hívással, SMS-sel vagy APP-on keresztül.

Figyelem: A vevőegységbe helyezett VODAFONE-CARDIN SIM nem tartalmazza a közvetlen hívás és SMS funkciókat.

WiFi modem

A vevőegység az előzőhöz hasonlóan működik, csak nem mobil hálózatot, hanem a helyi Wi-Fi hálózatot használja. Ezzel a kialakítással korlátlan internetkapcsolatot építhet ki a Cardin Gateway-en keresztül.

A kapcsolat létesítéséhez szükség lesz a hitelesítő adatokhoz, amit a CardinTX_SW szoftver segítségével tud megjegyeztetni a vevőegységgel.

A WiFi kártya a következő **protokollokat** támogatja:

- Open
- WEP-64 és WEP-128 (csak nyílt mód, **shared mód nem**)
- WPA2-PSK (csak AES)
- WPA1-PSK (csak TKIP)
- WPA-PSK mixed mode (néhány access points (de nem az összes) támogatása)

Figyelem: Telepítés előtt győződjön meg arról, hogy a Wi-Fi kártya kompatibilis a hálózati beállításokkal, amivel kapcsolatot létesítene.

A modemmel kapcsolatos beállításokat a vevőegység menüjében a 6-os pont (MODEM) alatt találhatja meg. Az egyes funkciók a modem típusa alapján válnak elérhetővé. A 2G/3G illetve Wi-Fi kártya behelyezésével a modem típusa is megváltozik. (alapértelmezettnek azt veszi, hogy 2G modem van behelyezve)

Modem funkciók

• Adatkapcsolat (2G/3G és WiFi)

A kapcsolat közvetlenül épül fel a vevőegységgel (mintha egy USB kábellel csatlakozna hozzá), és így teszi lehetővé a szoftveren keresztül a felhasználói kódok kezelését, valamint a funkciók beállítását. A Cardin APP használatával pedig a Gateway-en keresztül ugyanúgy elérheti a vevőegységét.

• Relé aktiválás hívással (csak 2G/3G standard SIM kártyával)

Lehetősége van hívással aktiválni a relét. Ehhez a modemen található telefonszámot kell felhívnia. A hitelesítési hívás egy csörgetés után megszakítja a vonalat bármilyen költségvonzat nélkül. Amennyiben éppen a Cardin Gateway szolgáltatás él, akkor ez a funkció nem működik. A híváskezelési frekvencia a szolgáltató függvényében változhat. Egy új hívás kezdeményezése előtt minimum 30mp-nek el kell telnie.

• Relé aktiválás SMS-sel (csak 2G/3G standard SIM kártyával)

1 vagy több csatorna aktiválására használható, valamint státusz állapot lekérésre a reléről.

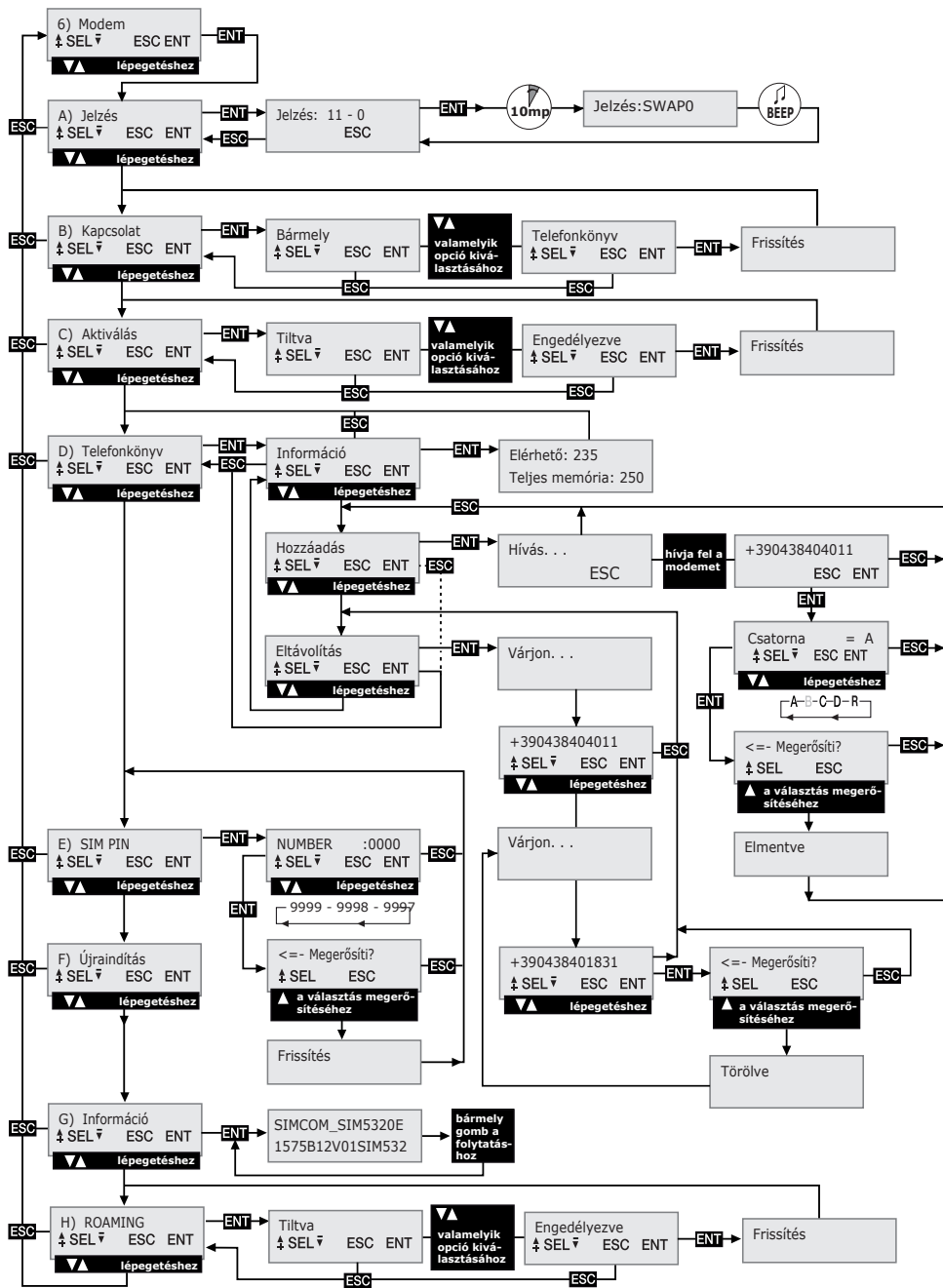
Kapcsolat és modem állapotok (kijelzőn megjelenő feliratok jelentése)

Amikor a vevőegység egy parancsra vár, betűszavakkal jelzi ki az éppen aktuális állapotot, kapcsolatra jellemző információt. a kijelző jobb felső sarkában.

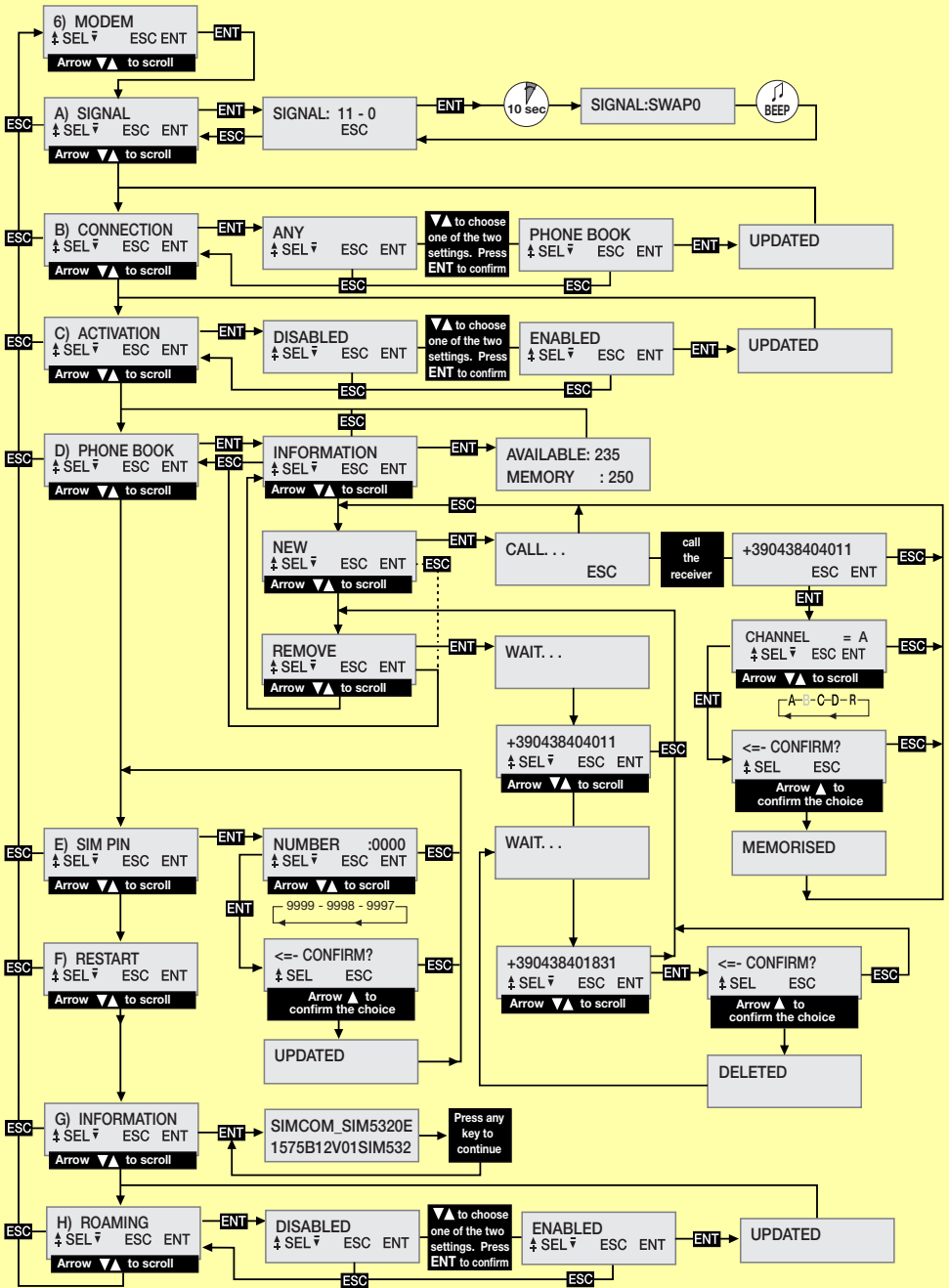
A megjelenő feliratok a következők lehetnek:

G	Mobil hálózat észlelve, kapcsolódva: 2G. Ebben az esetben az adatkapcsolat nem garantált, erősen függ a kapcsolódni kívánt mobiltelefon hálózati térerősségétől.
3G	Mobil hálózat észlelve, kapcsolódva: 3G
?	Mobil hálózat azonosítása folyamatban.
NTW	Hálózati kapcsolat indítása/bontása mobil hálózattal.
OFF	A 2G/3G/WiFi modem hiányzik vagy ki van kapcsolva.
BSY	A modem azonosítása és indítása folyamatban.
WF	WiFi hálózathoz kapcsolódva.
SRV	A vevőegység elkezdte, vagy már teljesen fel is építette a kapcsolatot a gateway-jel. A CardinTX_SW szoftverrel való kapcsolatot a betűk villogásával jelzi.
tst	Azt jelzi, hogy a modem épp tesztelés alatt van. Ez a teszt minden percben végrehajtható.
REQ	A hívás fogadva, a kapcsolat él.
RMT	A vevőegység és az eszköz között a kapcsolat él.
USB	USB kapcsolat meglétét jelzi. Az aktiválása/deaktiválása automatikusan létrejön, ha fizikailag csatlakoztatja/lecsatlakoztatja a PC-t a vevőegységről.
SIM	A következő esetekben jelenik meg ez az üzenet a kijelzőn: - ha indításnál tűnik fel a felirat, akkor azt jelzi, hogy a PIN kód hibás; - jelezheti, hogy a modem nem érzékeli a SIM kártyát. Próbálja meg kivenni, majd újra behelyezni a SIM kártyát. - ha a beazonosítási folyamat után jelenik meg a kijelzőn, akkor azt jelzi, hogy a PIN kód rossz. Próbálja meg ismét beütni a PIN kódot, majd indítsa újra a vevőegységet. Ha így sem oldódik meg a probléma, keresse fel telepítőjét, viszonteladóját.
ERR	A SIM a PUK kódot kéri. Ekkor a vevőegység nem hajtja végre azokat a műveleteket, melyeket mobiltelefonról indítanak.

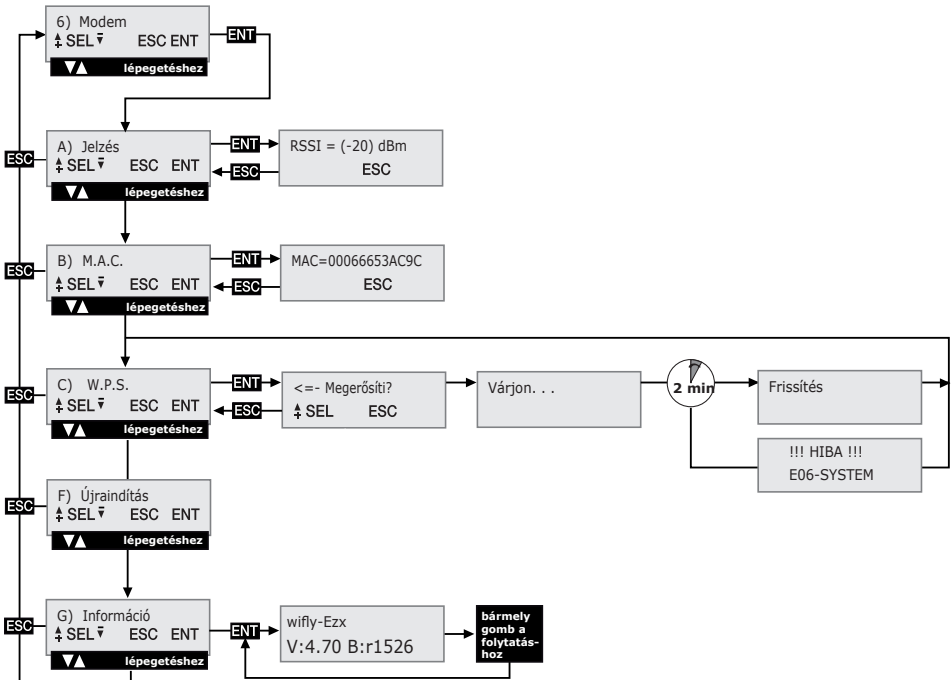
Programozás (2G/3G modem beállítása) - magyar



Programozás (2G/3G modem beállítása) - angol



Programozás (Wi-Fi modem beállítása) - magyar



Általános jellemzők

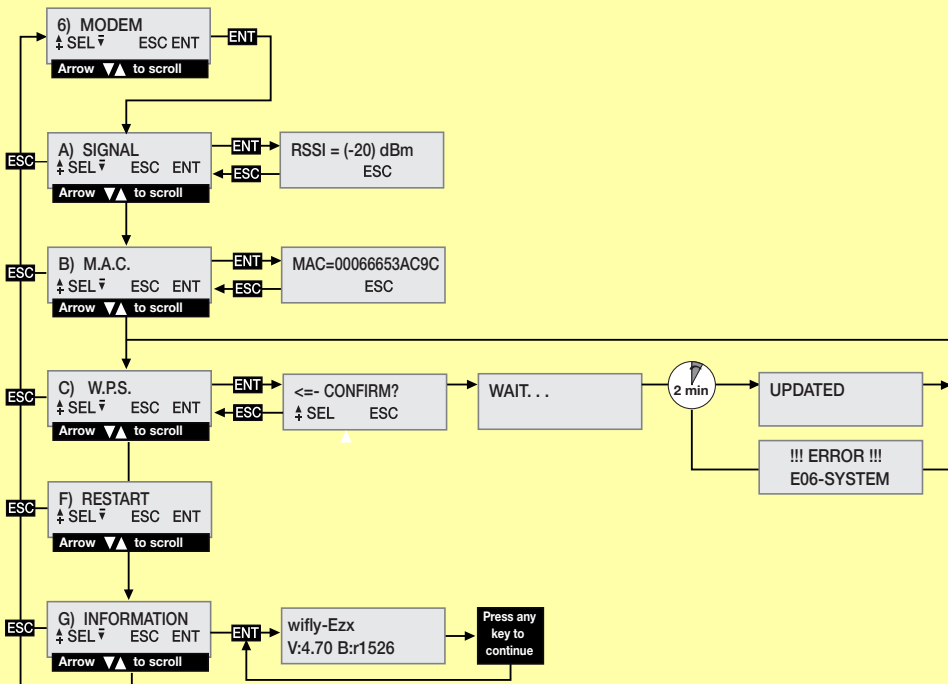
Ha a vevőegység PIN és CAR (ld. a szoftver leírásában) kódjai törésre kerülnek, akkor visszaállnak alapértelmezettnek. Javasoljuk, hogy használjon mindig egyedi kódot, amit könnyen meg tud jegyezni.

A Cardin APP nem engedélyezi a kapcsolat kiépítését, ha a PIN alapértelmezetten "0". Az applikáció használatához mindenféleképpen meg kell adni egy egyedi PIN kódot (ami nem "0").

Az összes adat és funkcióbeállítás tárolódik a SIM kártyán valamint a memória modulban. Ha valami történik az eszközzel, akkor ezeket helyezze át az új eszközébe.

- A 3G/WiFi modem teljesítménye a mobil hálózattól, valamint a telepítési környezettől erőteljesen függ. A telepítés előtt mindig ellenőrizze le a jelerősséget az adott helyen.
- A SIM kártyán engedélyezni szükséges az adatforgalmat.
- Még mielőtt behelyezné a SIM kártyát a modembe, vigye fel a vevőegységbe a PIN kódot a feloldáshoz.
- A 3G/WiFi kapcsolat létesítéséhez meg kell történnie a hívószám azonosításnak. Ha 30mp-en belül ez nem történik meg, a hívást bontásra kerül.
- Adatkapcsolat létesítése alatt a vevőegység funkció átmenetileg tiltva vannak. Ilyenkor az [RMT] felirat jelenik meg a kijelzőn.
- Adatkapcsolat létesítése csak akkor lehetséges, ha a vevőegység nyugalmomban van (parancsra várva), és a kijelzőn látszik a [WF], [3G] kapcsolatra utaló felirat.
- A SIM kártya feloldása PUK kóddal, illetve a telefonkönyvben történő navigálás csak külső telefonba áthelyezve a SIM kártyát lehetséges.
- Az adatkapcsolati funkciókat csak a CardinTX_SW szoftverrel tudja használni.

Programozás (Wi-Fi modem beállítása) - angol



- A vevőegység PIN kódját a CardinTX_SW szoftverben tudja módosítani.
- A telefonszámokat csak egyszer lehet felvinni a rendszerbe, a duplikációt nem engedi a program.
- A modem figyelmen kívül hagy minden olyan hívást, amely nem jelzi ki a számot.
- A rendszer inaktivitása esetén 60mp-enként lefut egy státusz-ellenőrzés*. 24 óra inaktivitás után a modem automatikusan újraindul.
- Ha a CAR kódot nem fogadja el és szoftveren keresztül sem elérhető a vevőegység, akkor van lehetőség SMS-en keresztül újraindítani azt. Ha ez sem sikerül, akkor próbálja meg a teljes memória törlését és alapértékre való visszaállítását.
- Az USB kapcsolathoz "mini-B" csatlakozóval rendelkező kábel szükséges.

* SIM: VODAFONE-CARDIN

A vevőegységet lehet SIM kártyával is vásárolni. Ezen Vodafone M2M SIM kártyán már engedélyezve van az adatforgalom, és kifejezetten a Cardin gateway-en lehet használni. A feloldások száma és az adatforgalom mennyiségének havi korlátja van.

MENÜ: JELZÉS (csak ha a modem aktív)

Ha a **2G/3G modem** aktív, akkor a "G" vagy "3G" felirat fog megjelenni a kijelzőn. Ebben az esetben lehetősége van ellenőrizni a kapcsolat térérejét és minőségét.

Az információ 500ms-onként frissül, és a következő értékeket jeleníti meg:

- jelerősség (minél nagyobb az érték, annál nagyobb a vett jelerősség; a stabil működéshez minimum 11-es értéket kell látnia)
- jel minősége (0-99-ig változhat, minél magasabb az érték, annál rosszabb a minőség)

A kilépéshez és visszalépéshez nyomja meg az **ESC** gombot.

Ha a **WiFi kártya** aktív, akkor a "WF" felirat fog megjelenni a kijelzőn.

Az érték ekkor a vett jel erősségét mutatja. A maximum működési érték -83dbm, de ez az érték erősen függ a telepítési környezettől. Minél nagyobb értéket lát a kijelzőn, annál stabilabb a működés.

Egyes műveletek megkívánják az olyan protokollok használatát, amelyek eltérnek a standard szabványoktól. Ezek esetén a hívásbontás előtti 1-2 percben a "REQ" feliratot írja ki a kijelzőre.

Protokollok beállítása:

- Lépjen be a "Jelzés" almenübe (A) SIGNAL), ahol a telefonhálózat státusza ki van jelezve.
- Nyomja le, és tartsa lenyomva az **ENT** gombot legalább 4mp-ig.
- A kapcsolati mód jelzését számokkal láthatja a kijelzőn, amit egy "beep" hangjelzés is kísér.

Protokollok:

SWAP0 standard protokoll
SWAP1 alternatív protokoll

- Az új beállítások aktiválásához kapcsolja le, majd vissza a vevőegységet.

MENÜ: KAPCSOLAT (csak 2G/3G kártya esetén)

Ebben a menüpontban állíthatja be, hogy mely számoknak engedélyezett a kapcsolat felépítése. Az alapértelmezett beállítás (ANYBODY), hogy mindenkinek engedélyezve van a kapcsolat létesítés, mégha egyik csatornához sincs társítva.

A másik esetben (ADDRESS BOOK) a telefonkönyv alapján állapíthatja be, hogy mely esetben engedélyezett a kapcsolat létesítése (ekkor a "REMOTE" felirat jelenik meg a név mezőben). Ezzel leszűkítheti, hogy csak bizonyos személyek lépjenek be a területre.

Az értékek módosításához lépjen be a menüpontba, válassza ki a kívánt értéket a nyilak segítségével, és nyomja meg az **ENT** gombot. Ezzel elmenti a beállításokat. Ha módosítás nélkül szeretne kilépni/visszalépni, nyomja meg az **ESC** gombot.

MENÜ: M.A.C. (csak WiFi kártya esetén)

Ebben a menüpontban nézheti meg az eszköz MAC címét (Media Access Control). A MAC cím egy 12 hexadecimális számból álló számsorozat, amely egyedileg azonosítja az eszközt a hálózaton. Elvileg két hálózati eszköz ugyanazon MAC címmel nem rendelkezhet.

Az információ megjelenítéséhez nyomja meg az **ENT** gombot, majd a kilépéshez az **ESC** gombot.

MENÜ: AKTIVÁLÁS (csak 2G/3G kártya esetén)

Ebben a menüpontban engedélyezheti vagy tilthatja le a közvetlen telefonhívással történő vezérlést. Amennyiben engedélyezi a funkciót (ENABLED), a telefonkönyvben található számokról aktiválhatja a kimeneteket. Ha letiltja (DISABLED) ezt a funkciót, akkor a kimeneteket csak távirányítóval illetve SMS-en keresztül tudja vezérelni.

Egy telefonszámról akár az összes kimenetet aktiválhatja egyszerre. Ennek beállítását a telefonkönyvben a számokhoz rendelt funkciók között teheti meg. Lehetősége van bármelyik számhoz bármelyik funkciót rendelni, pl. ha csak A, B és D csatornát szeretne egy adott számhoz hozzáadni, akkor ez is lehetséges.

Figyelem!

Közvetlen kapcsolat esetén a vevőegységgel csak egy csatornát tud engedélyezni. A többi csatorna beállítására a telefonkönyv menüben történő módosítással (ADDRESS BOOK) van lehetősége normál telefonnal.

A beállítások módosításához és életbe léptetéséhez lépjen be az "ACTIVATION" menüpontban és engedélyezze vagy tiltsa a funkciót a kívántak szerint az **ENT** gomb segítségével. Ha módosítás nélkül szeretne kilépni a menüpontból, nyomja meg az **ESC** gombot.

MENÜ: W.P.S. (csak WiFi kártya esetén)

A WPS (Wi-Fi Protected Setup) funkcióval lehetősége van anélkül a WiFi hálózatra felcsatlakozni, hogy azonosításra kerülne sor.

Ehhez a hálózat elérhetősége és aktiválása szükséges egyidejűleg. Az **ENT** gomb megnyomásával aktiválja a funkciót a készüléken. Ezután a készülék várja a megerősítést, hogy elkezdje a hálózat keresését, de még ne nyomjon rá erre.

Először állítsa be a routerben is a WPS funkciót, majd pár másodperc múlva már indíthatja a készüléken a keresést a **▲** gomb segítségével.

Várja meg, míg a folyamat befejeződik. Ha 2 percig nem sikerül a kapcsolat létesítése, akkor a kérés automatikusan elutasításra kerül.

Ha a kapcsolat építése sikeres volt, akkor az "UPDATED" felirat jelenik meg a kijelzőn, majd a vevőegység újraindul, és a következő induláskor már a "WF" felirat fogja jelezni a kapcsolat meglétét. A vevőegység eltávolja az adatokat, ha esetleg újra fel kellene csatlakoznia a hálózatra.

Ha a kapcsolat kiépítése nem járt sikerrel, akkor a "E06-SYSTEM" felirat fog megjelenni a kijelzőn, és a modem automatikusan újraindul.

MENÜ: SIM TELEFONKÖNYV

Ebben a menüpontban érheti el a telefonkönyvhöz tartozó adatkapcsolati és vezérlési beállításokat. A telefonkönyv méretét a SIM kártya határozza meg.

A menüpontban a következő funkciókat van lehetősége állítani:

• Információ:

Az almenübe belépve megjelenik a kijelzőn a még elérhető valamint az egész tárhelyre vonatkozó információ.

• Új:

Az almenübe belépve lehetősége van közvetlenül is a telefonszám bevitelére a memóriába. Ennek feltétele természetesen, hogy legyen szabad hely a SIM kártya memóriájában. A művelet bármikor megszakítható az **ESC** gomb megnyomásával.

A memorizálás menete a következő:

1. A folyamat elindításához nyomja meg az **ENT** gombot. Ekkor a "CALL" felirat jelenik meg a kijelzőn.
2. Kezdeményezzen hívást a telefonjáról a vevőegység felé. Ha a száamazonosítás megtörtént, a készülék bontani fogja a kapcsolatot.

Ha a telefonszám már létezett a telefonkönyvben, akkor hibaüzenet jelenik meg a kijelzőn, és pár másodperc múlva az eszköz visszalép a programban.

3. A telefonszám megjelenik a kijelzőn. Ezután az **ENT** gombra nyomva elfogadhatja a számot, és beléphet ezzel a funkciók beállításához. A folyamat megszakításához nyomja meg az **ESC** gombot.
4. A nyílak segítségével kiválaszthatja a számhoz tartozó funkciókat.
- | | |
|------------|---------------|
| A, B, C, D | csatornák |
| R | távoli elérés |
- A beállítás mentéséhez nyomja meg az **ENT** gombot, a folyamat megszakításához az **ESC** gombot.
5. Hogy a számhoz tartozó beállítások mentésre kerüljenek, erősítse meg a mentést (▲), vagy szakítsa meg a folyamatot az **ESC** gombbal.
6. A telefonszám a memória következő szabad helyére fog mentésre kerülni. A megerősítés után a "MEMORISED" felirat fog megjelenni a kijelzőn, majd 2mp elteltével visszalép a menübe, és a "NEW" felirat fog feltűnni.

• **Törlés:**

Az almenübe belépve lehetősége van kijelzeni és törölni a telefonszámokat a memóriából. A művelet bármikor megszakítható az **ESC** gomb megnyomásával.

A törlés menete a következő:

1. A belépéshez nyomja meg az **ENT** gombot.
2. Az elsőnek memorizált szám fog feltűnni a kijelzőn. Ezután a memóriahelyek szerint lépegethet lefelé. A művelet sebessége függ az adatbázis méretétől. Az **ESC** gomb megnyomásával megszakíthatja a keresést, és visszaléphet a "REMOVE" almenüpontra. Ha a telefonkönyv üres, akkor az "EMPTY" felirat jelenik meg a kijelzőn, és automatikusan visszalép a program a "REMOVE" almenüpontra.
3. Az azonosítószám fel fog tűnni a kijelzőn. A nyílak segítségével kereshet, az **ENT** gomb megnyomásával pedig kiválaszthatja a törölni kívánt számot. Az **ESC** gomb megnyomásával megszakíthatja a keresést, és visszaléphet a "REMOVE" almenüpontra.
4. A folyamat befejezéséhez erősítse meg a törlés befejezését (▲). A megerősítés után a "CANCELLED" felirat fog megjelenni a kijelzőn, majd 2mp elteltével visszalép a menübe a 2-es ponthoz.

MENÜ: PIN SIM (csak 2G/3G kártya esetén)

Ebben a menüpontra lehetőség van a SIM kártyához tartozó egyedi PIN kód elmentésére. Amennyiben hiányzik a PIN kód, a modem nem indul el. A PIN kód változtatásához lépjen be a PIN SIM menüpontra.

Az aktuális PIN kód nem kerül megjelenítésre, kiindulási pontként a "0000" értéket tudja megadni. Ezután a nyílak segítségével tudja változtatni az értéket:

- 1-esével a nyílak rövid idejű lenyomásával;
- 20-asával a nyílak hosszabb idejű nyomva tartásával.

Az **ENT** gomb lenyomásával elmentheti a beállított értéket, ami a modem újraindítása után lép érvénybe. Az **ESC** gomb megnyomásával kiléphet a menüpontra a módosítás elmentése nélkül.

Ha az "ERR" felirat jelenik meg, akkor a készülék a PUK kódot kéri. Ennek bevitelére helyezze át a SIM kártyát egy hagyományos telefonba.

Javasoljuk, hogy figyeljen oda, hogy a megfelelő PIN kód elmentésre kerüljön a vevőegységbe.

MENÜ: ÚJRAINDÍTÁS

Ebben a menüpontra lehetőség van a modem újraindítására. Nyomja le az **ENT** gombot az újraindításhoz, majd kikapcsolás után az eszköz újraindul. Csak a moden aktív állapotában lehetséges az újraindítás. Az újraindítás során az M2M kártya ellenőrzi az átjárót, és frissíti a vevőegység adatait.

MENÜ: INFORMÁCIÓ

A modem firmware verziójának megtekintéséhez lépjen be az "INFORMATION" menüpontra az **ENT** gomb segítségével. A menüpontra bármely gomb lenyomásával kiléphet.

MENÜ: ROAMING (csak 2G/3G kártya esetén)

Ebben a menüpontra kiválaszthatja, hogy milyen módon kíván csatlakozni a mobilhálózathoz. Ha le szeretné tiltani a funkciót (DISABLED), akkor csak a SIM kártya szolgáltatóján belül támogatott a kapcsolat. Ha engedélyezi ezt (ENABLED), akkor elérhető bármely szolgáltató hálózatáról. A roaming kapcsolat a standard protokollokat használja.

A vevőegységhez adott Cardin-Vodafone SIM kártya nem támogatja a roaming funkció engedélyezését.

Figyelem! A roaming beállítása és a kapcsolat újra kialakítása néhány percre igénybe vehet. Ha nem sikerülne a kapcsolat, akkor a modem automatikusan újraindul, és újratekdi a folyamatot.

Kimenet vezérlése SMS-sel (csak 2G/3G kártya esetén)

Ezen funkció engedélyezése esetén lehetősége van SMS-en keresztül a kimenetek vezérlésére, valamint a bemenetek státuszának lekérdezésére.

Az SMS elküldése bármilyen készülékről lehetséges, de csak akkor fogadja a vevőegység, ha rendelkezik érvényes CAR kóddal, ami megfelel vevőegység kódjának.

A CAR szám egy 0 - 4.294.967.294 közötti szám, amely jelszóként funkcionál a vevőegységgel való kapcsolatban. Alapértelmezettnek "0" van beállítva. Ennek módosítása SMS-en keresztül is lehetséges, amennyiben a telefonszám már szerepel a SIM kártya memóriájában.

Tehát a parancsok használatához szükséges a telefonkönyvben elmentett telefonszám, valamint a CAR kód. Javasoljuk állítson be egy egyedi azonosítót már az elején.

A vevőegység általában azonnal végrehajtja a kapott parancsot, ezalól csak a maga a csatlakozás folyamata kivétel. A válasz 10mp (kérésre 20mp) múlva kerül elküldésre a kérés megérkezéstől számítva. A válaszüidő növekedhet a szolgáltatók közötti kommunikáció miatt.

• SMS formátuma:

- a nem megfelelő formátumú üzenet eldobásra kerül;
- nincs megkülönböztetve a kis- és nagybetű ;
- az üzenetnek tartalmaznia kell a CAR kódot, melyet egy # jel előz meg;
- az új CAR kódot egy * jelnek kell megelőznie.

• **A csatornák azonosítására az A, B, C, D betűk segítségével kerül sor.** A parancsot a következő háromféleképp küldheti el:

- NORMÁL: csak a betű megadásával (mintha a távirányító gombját nyomná meg);
- AKTÍVÁLÁS: "1" elküldésével, amivel aktiválja a kimenetet;
- DEAKTÍVÁLÁS: "0" elküldésével, amivel deaktiválja a kimenetet.

Ezen értékek elküldése nem változtatja meg a kimenet beállítási értékeit. Ha a státusza már alpból az, amit küld neki parancsként, akkor figyelmen kívül hagyja az üzenetet.

- A csatorna betűjelét el is lehet hagyni, amennyiben a vevőegység **státuszát kérdezi le**.

- Ha **választ** szeretne kapni a vevőegység felől, az "R" betűt kell elküldenie.

- Ha a választ **20mp-es késéssel** szeretné megkapni, küldje el a "T" betűt az üzenetben.

Példák:

#0abd	CAR kód; A, B, D csatorna kapcsolása; nem kér választ
#0abdr	CAR kód; A, B, D csatorna kapcsolása; válasz kérése
#0abd0r	CAR kód; A csatorna kapcsolása, B csatorna aktiválása, D csatorna deaktiválása; válasz kérése
#0abdrT	CAR kód; A, B, D csatorna kapcsolása; válasz kérése 20mp múlva
#123456*654321abd	CAR kód megváltoztatása 123456-ről 654321-re; A, B, D csatorna kapcsolása; nem kér választ
#0r	CAR kód; vevőegység státuszának lekérdezése; válasz kérése

A válaszüzenet a következő esetekben mindenféleképpen megérkezik:

- CAR kód megváltoztatása esetén: megerősítésképp;
- CAR kód hiba esetén: tájékoztatásképp a kérés elutasításáról CAR kód hiba miatt.

Figyelem!

Ha a CAR kód hibás, megpróbálhatja resetelni azt egy olyan készülékről, amely telefonszáma a memóriában már szerepel. Ebben az esetben a CAR kód visszaáll alaphelyzetbe.

Ez a funkció csak hiba esetén érhető el. Küldje el a **#0*0** üzenetet a vevőegységnek, és várja meg a választ.

Ha pozitív választ kap, akkor a CAR kód visszaállt alapértelmezett "0"-nak. Ezt a következőkben ismét megváltoztathatja. Ebben az esetben az SMS-sel vezérelhető funkciók is visszaállnak.

A vevőegység a **válaszúzenetben** szigorú struktúrát követ. Erre láthat egy példát a jobb oldalon. Ez csak egy szemléltető példa, a valóság ettől eltérhet.

A felső részben az alapinformációk találhatóak:

- termék neve;
- firmware verzió;
- kiadás dátuma;
- szériaszám.

Ezután a vevőegység státuszát jelzi ki a válaszadás pillanatában, miután a parancsok végrehajtása megtörtént, és a bemenetek nyugalmi állapotban vannak.

A CAR kód állapotára vonatkozó információ:

- OK: normál állapot;
- CHANGED: sikeresen megváltoztatásra került;
- ERROR: a kód nem elérhető.

Az utóbbi esetben nem lesz látható az üzenet további részében a ki- és bemenetek állapota.

Az ezt követő rész a kimenetek állapotáról ad tájékoztatást:

- csatorna betűjele;
- relé státusza:
 - NONE: nincs vagy nem érzékeli a relét;
 - ON: a relé aktív;
 - OFF: a relé nyugalmi állapotban van;
 - ERR: a parancs nem lett végrehajtva;
- zárójelben a relé működési módja található.

Az utolsó részben a bemenetek állapotát jelzi ki az üzenet:

- bemenet sorszáma;
- bemenet állapota:
 - HIGH: aktív;
 - LOW: inaktív.

RCQ5XX-3G

0.0n

13-01-2014

1234567890

CAR CODE=OK

[CH]

A=ERR (IMPULSE)

B=OFF (IMPULSE)

C=OFF (IMPULSE)

D=NONE (IMPULSE)

[IN]

1=HIGH

2=LOW

3=HIGH

4=HIGH

HIBA JELENSÉGEK:

- A vevőegység automatikusan elvégzi a hibadiagnosztikát.

Hiba esetén a kijelzőn megjelenik villogva az "E" betűjel a **hiba sorszámával**, amik a következőket jelenthetik:

Code	Message	Error description
E00	INCOMPATIBLE MEMORY	A memória tartalom formátuma nem kompatibilis*.Cserélje ki a memóriamodult, vagy törölje a memória modul tartalmát.
E01	MISSING MEMORY	A memória modul hiányzik vagy sérült. Helyezze be a memória modul, vagy cserélje ki.
E02	PARAMETERS	Vevőegység alap paraméter hibakód. Állítsa vissza alapértékre a hibás értéket.
E03	FULL MEMORY	Memória megtelt, az összes memóriahely foglalt.
E04	MEMORY	Általános memóriahiba. Nem érhető el a memória. Próbálja meg megegyeszer.
E05	FORBIDDEN	Tiltott művelet.
E06	SYSTEM	Általános rendszerhiba.
E07	PIN ERROR	PIN kód hiba. A kód automatikusan visszaáll.
E08	CORRUPT PIN	A PIN kód nem állítható vissza.
E09	SIM CODES	SIM kód hiba. A 3G/WiFi kártyát nem lehet használni.
E10	CAR CODE	Távvezérlési hibakód. A funkció nem elérhető.

* Figyelem!

Az S504/508 szériás memória modul olyan beágyazott kódokat tartalmaz, melyek a teljes memória törlés után is beazonosítják, és használtra kész állapotba hozzák azt.

Ha a memória típus nem felismerhető a modul számára, akkor csak a teljes memória törlését követően tudja használni.

Az E07-E08-E09-E10 hibakódok csak PRG449 vagy szoftver használata esetén elérhetőek. További információkat a termékek leírásában találhat.

KAPCSOLAT KIÉPÍTÉSÉNÉL FELTŰNŐ JELZÉSEK

**REQUIRED:
APN SRVN SRVP**

Amennyiben a vevőegység elindulásakor a következő üzenetek jelennek meg, az a kapcsolat felépítéséhez szükséges feltételek hiányát mutatja meg a következők szerint:

APN=Access Point neve

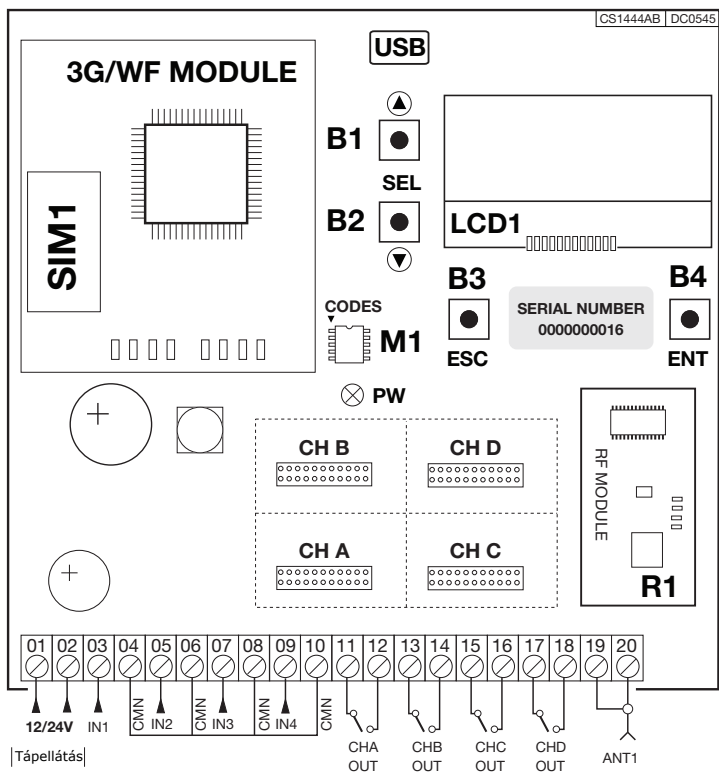
SRVN=Gateway,

SRVP=Port.

Ezen paraméterek beállítását a szoftver leírásában találhatja meg.

Vevőegység bekötési ábra

1



Tápellátás

Rövidítés jegyzék:

B1-B2

B3

B4

3G/WF

LCD1

M1

PW

R1

USB

Léptető gombok ▲ ▼

Kilépés módosítás nélkül 'ESC'

Választás/megerősítés gomb 'ENT'

Opcionális 3G/WF kártya

Kijelző (16 karakter x 2 sor)

Memória modul

Tápellátás jelző LED

RF modul 433MHz S500 szériához

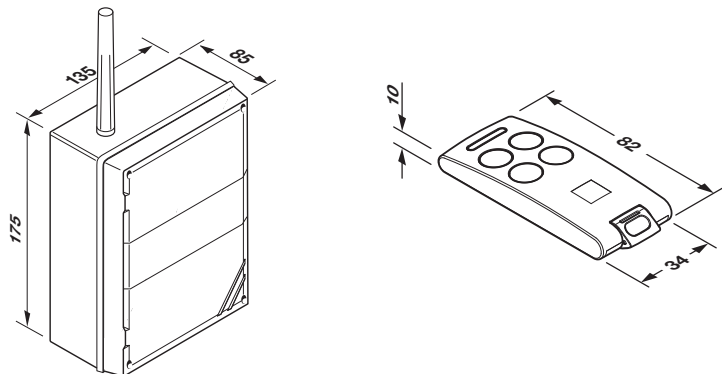
Mini USB csatlakozó



CARDIN ELETTRONICA spa
Via del lavoro, 73 – Z.I. Cimavilla
31013 Codognè (TV) Italy
Tel: +39/0438.404011
Fax: +39/0438.401831
email (Italy): Sales.office.it@cardin.it
email (Europe): Sales.office@cardin.it
Http: www.cardin.it

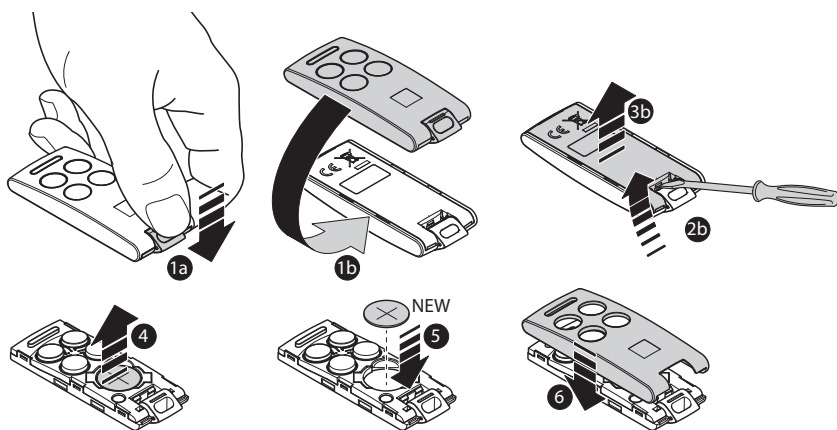
Külső méretek

2



Elemcsere

3



Elem: 3V 1 x CR2032

Csatorna kiosztás

4

