



CARDIN ELETTRONICA spa
 Via del lavoro, 73 – Z.I. Cimavilla 31013 Codognè (TV) Italy
 Tel.: (+39) 04 38 40 40 11
 Fax: (+39) 04 38 40 18 31
 e-mail (Italy): sales.office.it@cardin.it
 e-mail (Europe): sales.office@cardin.it
 http: www.cardin.it

Telepítési leírás	Széria	Modell	Dátum
ZVL214.07	S476	AM	29-03-2004
Az S476-os széria minden paraméterében megfelel a 99/05/CE szabványnak.			
Frekvencia: 433.92 MHz		országekban	

S476 DIGITÁLIS RÁDIÓVEVŐ BEÁLLÍTHATÓ (FIX) KÓDDAL



Figyelem! Az Európai Unióban WEEE jelzéssel rendelkezik!

Amennyiben az élettartama lejárt a kommunális szeméttől elkülönítve kell kezelni. Az előírások következtében a felhasználó köteles gondoskodni ezen elektronikai eszközök megfelelő hulladékgyűjtőbe való elszállításáról, vagy a gyártóhoz való visszajuttatásról, amennyiben ugyanazon gyártó termékére szeretné lecserélni.

A szelektív gyűjtés, a környezetbarát eljárás és elszállítás hozzájárul a negatív környezeti hatások elkerüléséhez, és az újrahasznosítás növeléséhez. A termék nem megengedett használat utáni kezelése a helyi törvények és előírások szerint büntethető.

Leírás:

Az S476 széria rendszerbe illeszthető, több adó illetve több vevőegység felhasználásával az ügyfél szükségletei szerint. Az egyes vevőegységek 1-4 csatornás verzióban kaphatóak, a 9 DIP kapcsoló segítségével 19.683 kód beállítására van lehetőség.

Használat:

Az S476-os távvezérlő segítségével különböző elektronikus eszközöket működtethet: automatizálási rendszerek, riasztórendszerek, illetve minden olyan rendszer, melynek vezetéki nélküli távvezérlést szeretne használni titkosított kódokkal.

Távírányító típusai:

TRS476200	Távírányító	2 csatorna
TRS476400	Távírányító	4 csatorna

Vevő típusai:

RCS476100	Kültéri vevőegység	1-4 csatorna
RSS476200	Rádióvevő kártya	2 csatorna
RMS476200	Dobozolt mini vevőegység	2 csatorna

Vevőegység és antenna felszerelése:

A hatótávolság külső rádióantenna használatával maga a vevőegység és a távvezérlő közötti távolságot jelenti, közvetlen rálátással.

Az adott működési hatótávolság szorosan összefügg a rendszer telepítési környezetétől, épp ezért zavarforrásoktól mentes helyre érdemes szerelni. Ajánlott az eszközöket minél messzebb telepíteni elektronikai készülékektől (például számítógép, riasztórendszer).

Több vevőegység esetén minimum 1,5m-re kell elhelyezni a két eszközt egymástól, hogy azok ne zavarhassák egymást.

Kérjük figyeljen oda ezekre a körülményekre, mert hosszú távon befolyásolhatják a vevőegység élettartamát.

ANTENNA

Az ideális hatótávolság eléréséhez használjon külső rádióantennát (ANS400). A hatótávolság, maga a vevőegység és a távírányító közötti távolságot jelenti, közvetlen rálátással.

Az antennát a vevőegységre tudja csatlakoztatni, melyet maximum 15m-re tud kivezetni RG58 (500ohm) koax kábel segítségével.

Megjegyzés: ha valamilyen oknál fogva nem áll rendelkezésre a helyszínen antenna, akkor használjon a helyettesítésére 170mm egy pólusú, min 1mm átmérőjű vezetékét.

VEVŐEGYSÉG

Figyelem! A vevőegység csak az előírtaknak megfelelő tápegységgel használható, a nem megfelelő tápegység a rendszer meghibásodását okozhatja.

Kültéri vevőegység (IP55): 1-es ábra

A panelen 12 sorkapocs található, melyet az ábrán is látható módon telepíthet fel. (CS1291.01)

12V ac/dc	11-12 sorkapocs
24V ac/dc	10-12 sorkapocs

A táp ráadás után a **PW LED** fel fog gyulladni.

A doboz felfogatásához javasolunk konzol használatát. A konzolt két csavar segítségével rögzítse fixen a falhoz. Ellenőrizze, hogy teljesen fixen lett felfogatva, és egyenes. Használatát segít abban, hogy utólag könnyebben tudja majd esetlegesen leszerelni, javítani vagy átkötni az eszközt.

Cserélhető relé modulok

A cserélhető reléket a következőképpen használhatja (és nem lehet keverni őket).

- impulzusos relé MCC4491R0	1 csatorna
- binstabil relé (ON/OFF) MCC0381M0	1 csatorna ON-OFF
- időzített relé MCC0381T0	1 csatorna 0,5-120sec

Rádióvevő kártya: 2-es ábra

Figyelem! A rádióvevő kártya működését zavarhatja a nagyfeszültségűről működő eszközök, ezért kérjük szigetelje el a közelben lévő eszközöktől. A vevőkártya az erre kialakított vezérlésekhez közvetlenül csatlakoztatható. (CS1310.01)

12V ac/dc használata esetén állítsa a "J1" jumpert "B" pozícióba
24V ac/dc használata esetén állítsa a "J1" jumpert "A" pozícióba

A vevőegység 2 beépített relével rendelkezik:

CH1 = N.O. kontaktus
 CH2 = N.O. / N.C. kontaktus

A távírányító A, B, C, D csatornájának feltanítását a CH1 és CH2 csatornákra a DIP kapcsolók segítségével végezheti el: lásd 2-5-ös ábra

Dobozolt vevőegység (IP20): 3-as ábra

A csak beltéri használatra javasolt vevőegység 10 sorkapoccsal van felszerelve, melynek funkcióit a 3-as ábrán láthatja.

12V ac/dc 7-8 sorkapocs
24V ac/dc 6-8 sorkapocs

A vevőegység 2 beépített relével rendelkezik:

CH1 = N.O. kontaktus
 CH2 = N.O. / N.C. kontaktus

A távírányító A, B, C, D csatornájának feltanítását a CH1 és CH2 csatornákra a DIP kapcsolók segítségével végezheti el: lásd 3-as ábra

KÓD BEÁLLÍTÁSA

Mind a vevőegység, mind a távírányító rendelkezik 9db 3 állású DIP kapcsolóval, melynek köszönhetően 19.683 kód beállítására van lehetőség. Többszöri programozásra is lehetőség van, még telepítés után is, hogy biztosítsuk a felhasználói kód titkosságát. Hogy biztosítsuk a tökéletes kódgyűjtést az adó és a vevő között 2 illetve 4 gombos távírányítók esetén, mind a két eszközön ugyan úgy állítsuk be a DIP kapcsolókat. A vevők egyszerre csak egy jelre tudnak válaszolni. **EBBOL ADÓDOAN A KESZÜLEK TÖBB UTASÍTÁST NEM TUD EGY IDŐBEN VÉGREHAJTANI.**

TÁVÍRÁNYÍTÓ 5-6-os ábra

Az adó minden gombja egy külön csatornának felel meg kivéve, amikor a kétgombos távírányító mind a két gombja ugyan arra a csatornára van beprogramozva. Két csatornás használathoz állítsuk be a különálló két állású DIP kapcsolókat a kívánt csatornát. Miután az adó minden funkciója fel lett tanítva, győződjünk meg róla, hogy a kültéri vevő megfelelően reagál minden parancsra.

MŰSZAKI ADATOK

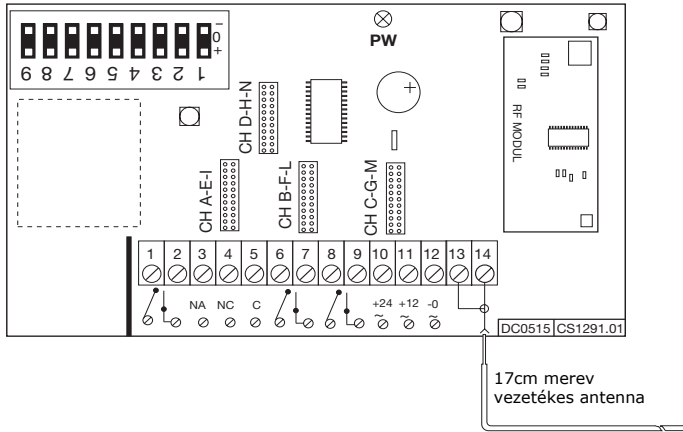
VEVŐEGYSÉG

- működési frekvencia.....	433.92MHz
- helyi frekvencia	433.42MHz
- érzékenység	<-57dBm (<2nW)
- középfrekvencia	500kHz
- antenna impedancia bemeneten.....	50Ω
- érzékenység (finely tuned signal)	1μV
- tápellátás	12-24V ac/dc
- áramfelvétel nyugalomban.....	20mA
- áramfelvétel aktív relénél.....	50mA
- maximum teljesítmény relé kapcsolásakor:	
teljesítmény: ac.....	60VA/24W
maximum feszültség	30V ac/dc
- késési idő relé kapcsolásakor.....	150ms
- késési idő lekapcsolásakor	150ms
- működési hőmérséklet tartomány	-20°...+60°C

TÁVÍRÁNYÍTÓ

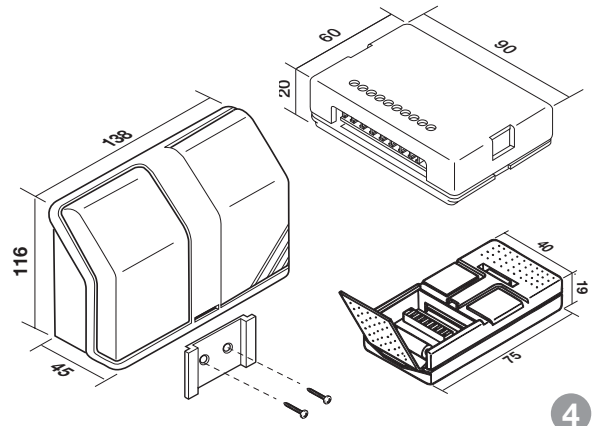
- működési frekvencia.....	433.92MHz
- működési frekvencia eltérés.....	±75kHz
- sávzélesség.....	>25kHz
- látszólagos szórás teljesítmény.....	-7dBm (100-200μW)
- látszólagos teljesítmény felharmónikusok.....	<-54dBm (<4nW)
- moduláció.....	AM/ASK
- jelmoduláció	PCM, 1.3ms/bit
- tápellátás (alkáli elem GP23A).....	12V ±10%
- maximális teljesítmény felvétel.....	25mA
- üzemi hőmérséklet tartomány.....	-10...+55°C
- relatív páratartalom.....	<95%

Külső rádióvevő (CS1291.01)



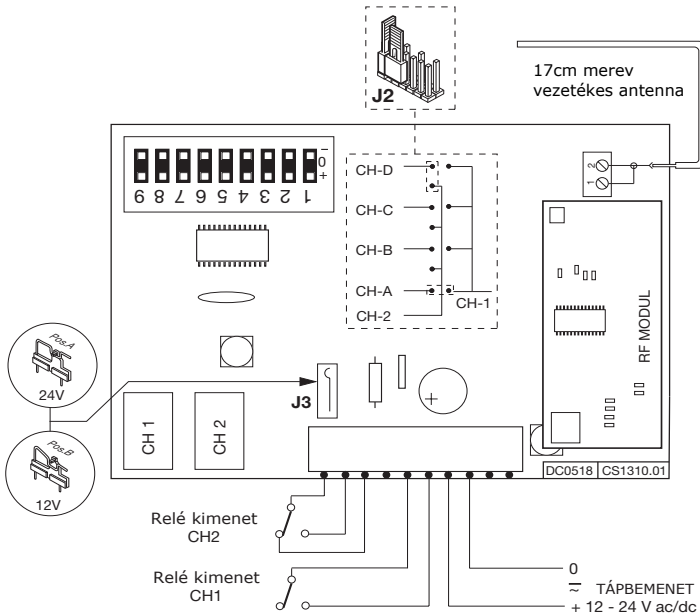
1

Külső méretek:



4

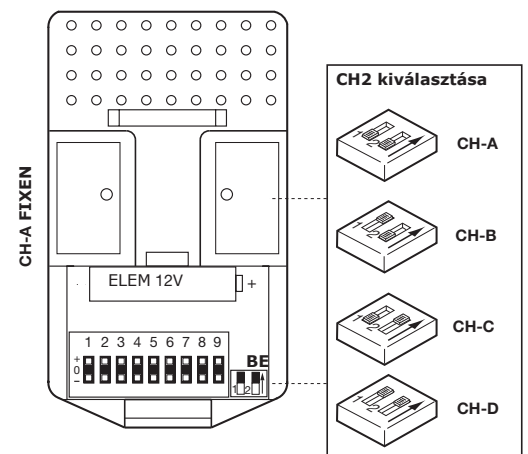
Rádióvevő kártya (CS1310.01)



2

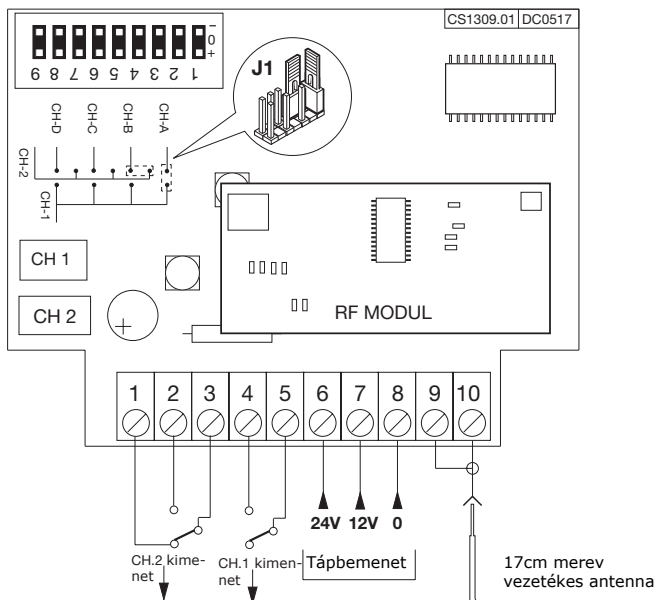
Két csatornás távirányító

TRS476200



5

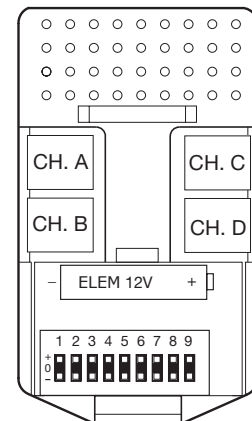
Mini dobozolt vevőegység (CS1309.01)



3

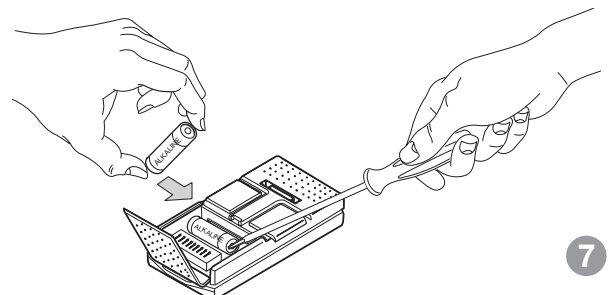
Négy csatornás távirányító

TRS476400



6

Elem cseréje



7