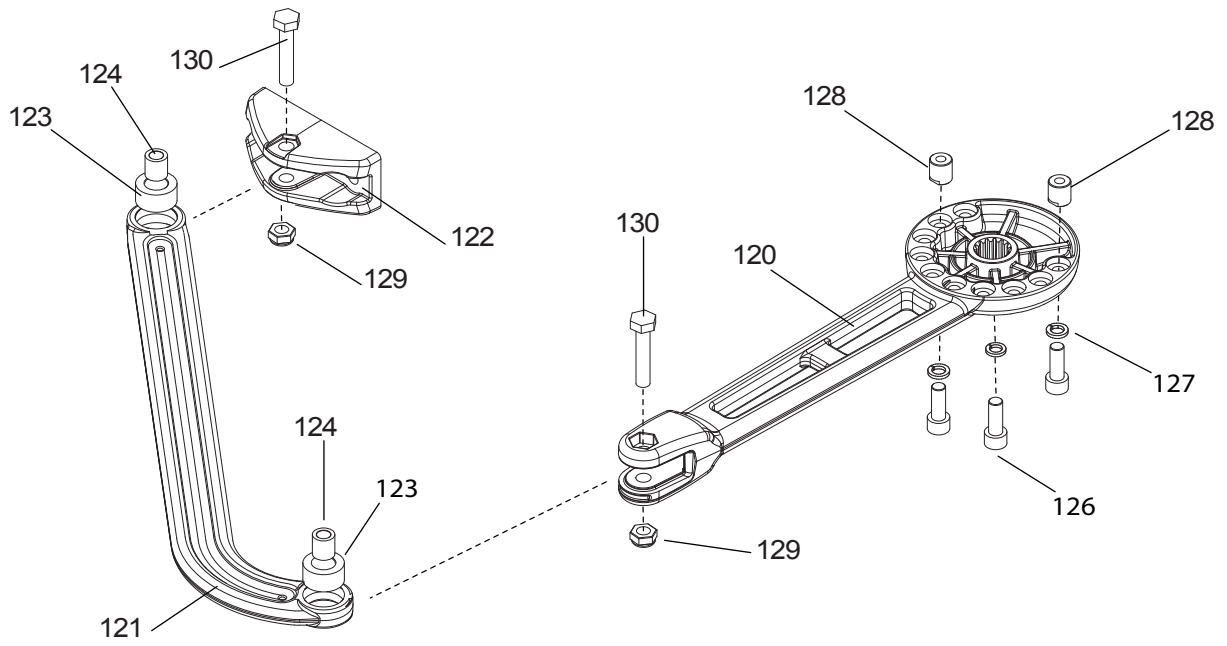
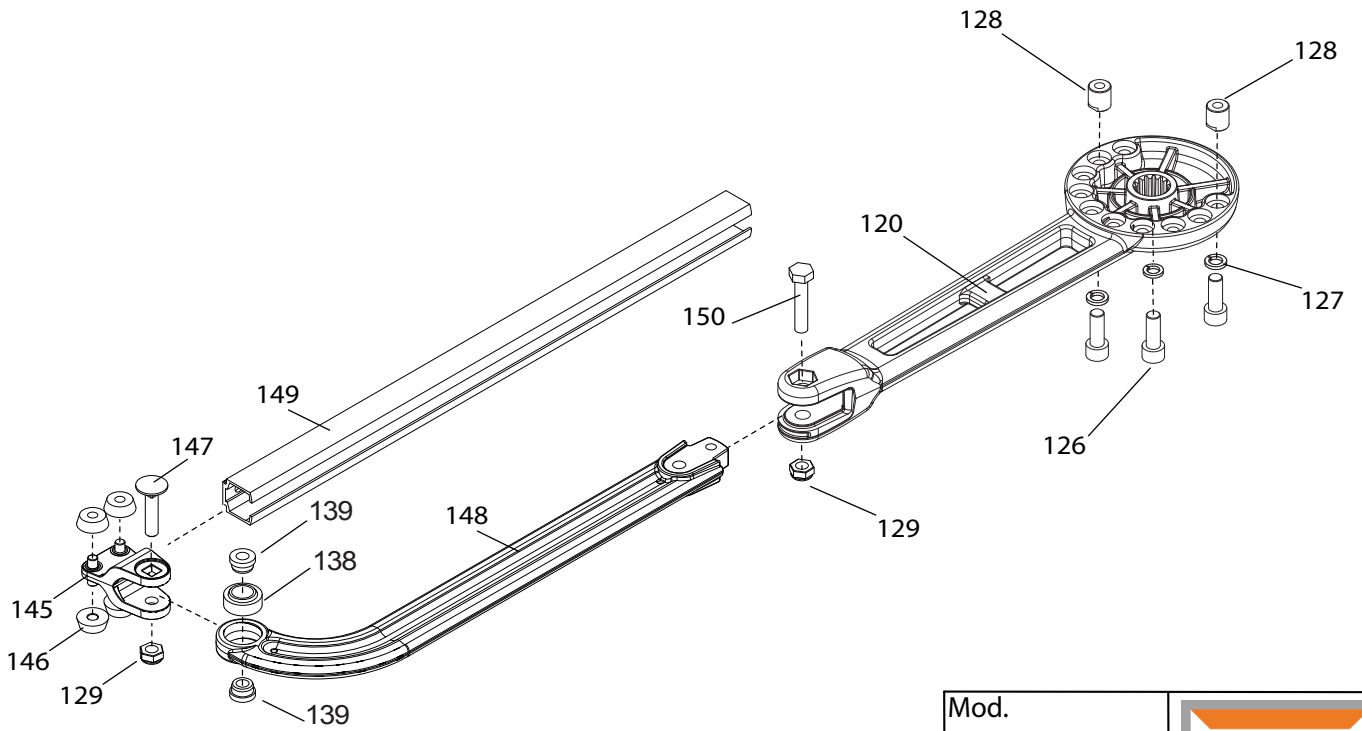


206/BL824ARM



206/BL824DRM



Mod.

206/BL824ARM

206/BL824DRM

Rev. 00-1111



## 206/BL824ARM

Pos.	Codice	Descrizione	Dis.	Pz
120	/WASLIM BMO	BRACCIO MOTORE VERN.	(3BL472)	1
121	/XABL3924 ASC	ASTA CURVA VERNICIATA	(3BL320)	1
122	/XABL3924 STA	STAFFA VERNICIATA	(3BL321)	1
123	/XPBL3924 BUS	BUSSOLA ASTA	(3BL354)	2
124	/ZBBL1924 DIS	DISTANZIALE ZINC.	(3BL218)	2
126	/ZVTCEI 8X20Z	VITE TCEI 8x20 ZINC. UNI 5931		3
127	/ZVRO GROW8QZ	ROSETTA GROWER M8 DIN7980-ZIN		3
128	/ZBSLIM FCO	FINECORSA ZINCATI	(3BL475)	2
129	/ZVDADO AUTO2	DADO AUTOBL. M10 ZINC. UNI0982		2
130	/ZVV TE10X50Z	VITE TE M10x50 UNI5737-8.8-ZN		2

---

---

## 206/BL824DRM

Pos.	Codice	Descrizione	Dis.	Pz
120	/WASLIM BMO	BRACCIO MOTORE VERN.	(3BL472)	1
126	/ZVTCEI 8X20Z	VITE TCEI 8x20 ZINC. UNI 5931		3
127	/ZVRO GROW8QZ	ROSETTA GROWER M8 DIN7980-ZIN		3
128	/ZBSLIM FCO	FINECORSA ZINCATI	(3BL475)	2
129	/ZVDADO AUTO2	DADO AUTOBL. M10 ZINC. UNI0982		2
138	/ZDSNODO 1730	SNODO De30di17 GE17UK TIGHT		1
139	/XPBL3924 BOC	BOCCOLA FLANGIATA	(3BL370)	2
145	/XABL3924 FOR	FORCELLA SNODO	(3BL377)	1
146	/WPBL181 RUOT	RUOTA GUIDA	(3BL073)	4
147	/ZVV TT10X45Z	VITE T.T.Q.S.T. M10X45 ZINC.		1
148	/WABL3924 PRO	PROLUNGA BRACCIO DRITTO VERN.	(3BL378)	1
149	/XABL3924 GUI	GUIDA BRACCIO DRITTO	(3BL376)	1
150	/ZVV TE10X45Z	VITE TE M10x45 UNI5737-8.8-ZN		1