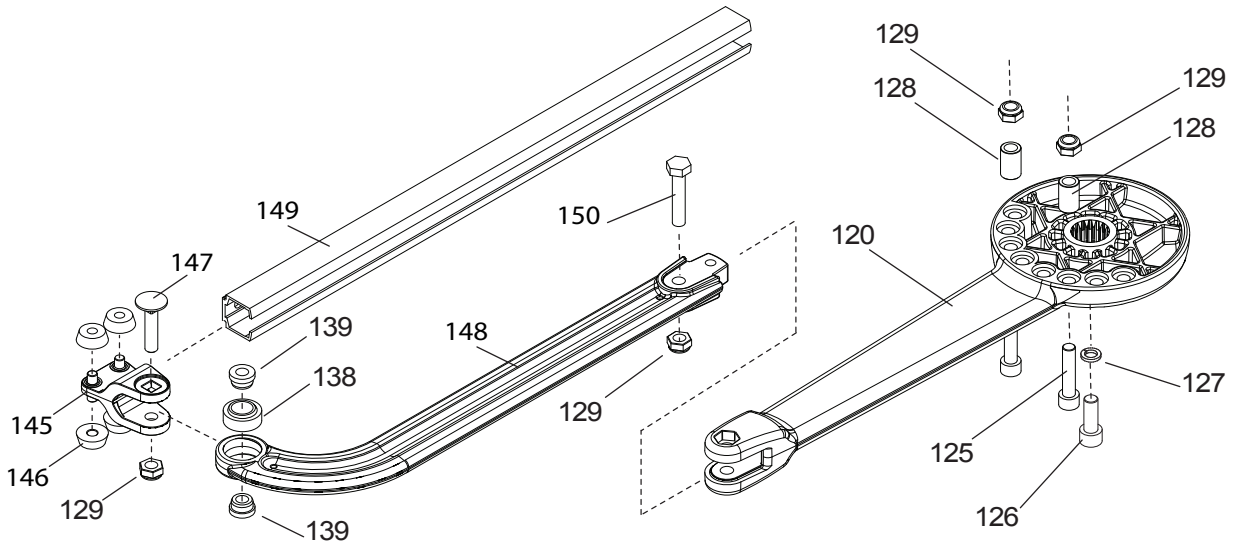
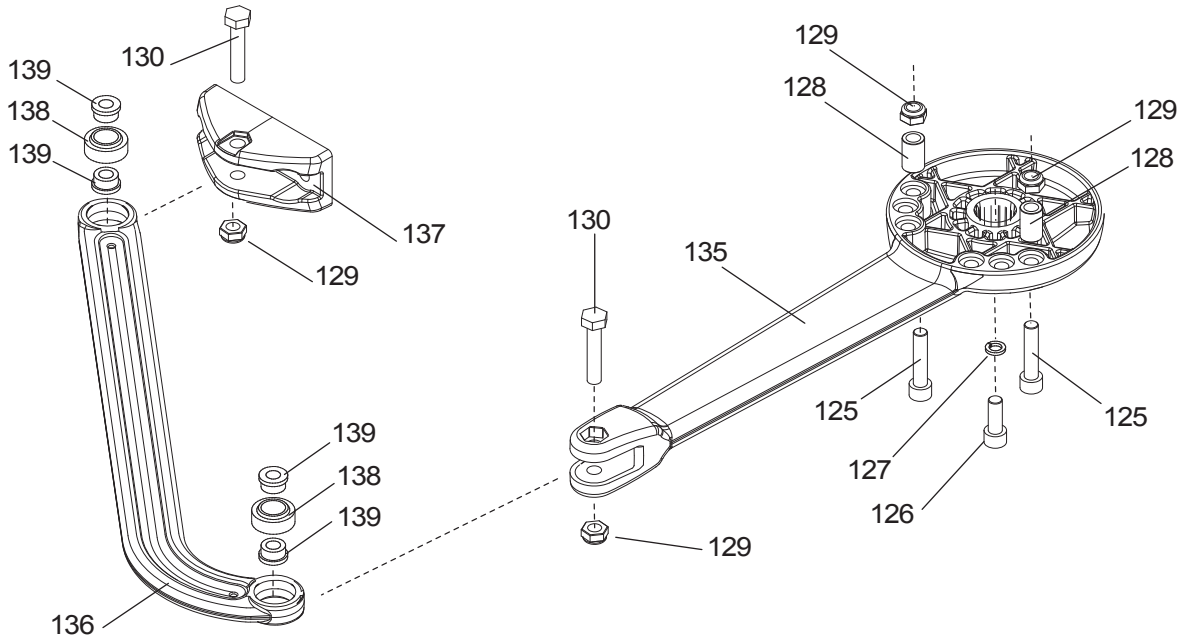


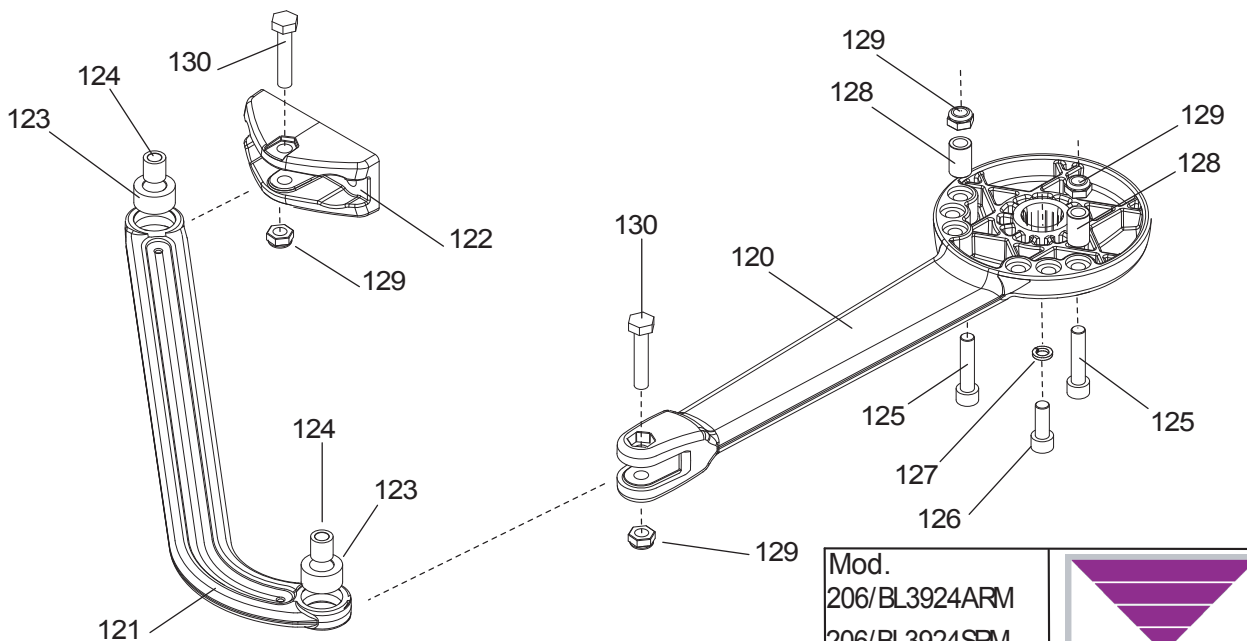
206/BL3924DRM



206/BL3924SRM



206-BL3924ARM



Mod.  
 206/BL3924ARM  
 206/BL3924SRM  
 206/BL3924DRM  
 Rev. 00-1006



## 206/BL3924ARM

Pos.	Codice	Descrizione	Q.tà	Pre.
120	/XABL3924 ASD	ASTA DRITTA VERNICIATA (3BL374)	1	
121	/XABL3924 ASC	ASTA CURVA VERNICIATA (3BL320)	1	
122	/XABL3924 STA	STAFFA VERNICIATA (3BL321)	1	
123	/XPBL3924 BUS	BUSSOLA ASTA (3BL354)	2	
124	/ZBBL1924 DIS	DISTANZIALE ZINC. (3BL218)	2	
125	/ZVTCEI 10X45	VITE TCEI M10x45 UNI5931-8.8-Z	2	
126	/ZVTCEI 10X30	VITE TCEI M10x30 ZINCATA	1	
127	ZVRO GRO1016	RONDELL.GROWER M10X16Z DIN7980	1	
128	/ZBBL3924 FIN	FINECORSA (3BL352)	2	
129	/ZVDADO AUTO2	DADO AUTOBL. M10 ZINC. UNI0982	4	
130	/ZVV TE10X50Z	VITE TE M10x50 UNI5737-8.8-ZN	2	

## 206/BL3924SRM

Pos.	Codice	Descrizione	Q.tà	Pre.
125	/ZVTCEI 10X45	VITE TCEI M10x45 UNI5931-8.8-Z	2	
126	/ZVTCEI 10X30	VITE TCEI M10x30 ZINCATA	1	
127	ZVRO GRO1016	RONDELL.GROWER M10X16Z DIN7980	1	
128	/ZBBL3924 FIN	FINECORSA (3BL352)	2	
129	/ZVDADO AUTO2	DADO AUTOBL. M10 ZINC. UNI0982	4	
130	/ZVV TE10X50Z	VITE TE M10x50 UNI5737-8.8-ZN	2	
135	/WABL3924 SSD	ASTA DRITTA LAVORAT VERNICIATA (3BL371)	1	
136	/WABL3924 SSC	ASTA CURVA LAVORATA VERNICIATA (3BL372)	1	
137	/WABL3924 SST	STAFFA LAVORATA VERNICIATA (3BL373)	1	
138	/ZDSNODO 1730	SNODO De30di17 GE17UK TIGHT	2	
139	/XPBL3924 BOC	BOCCOLA FLANGIATA (3BL370)	4	

## 206/BL3924DRM

Pos.	Codice	Descrizione	Q.tà	Pre.
120	/XABL3924 ASD	ASTA DRITTA VERNICIATA (3BL374)	1	
125	/ZVTCEI 10X45	VITE TCEI M10x45 UNI5931-8.8-Z	2	
126	/ZVTCEI 10X30	VITE TCEI M10x30 ZINCATA	1	
127	ZVRO GRO1016	RONDELL.GROWER M10X16Z DIN7980	1	
128	/ZBBL3924 FIN	FINECORSA (3BL352)	2	
129	/ZVDADO AUTO2	DADO AUTOBL. M10 ZINC. UNI0982	4	
138	/ZDSNODO 1730	SNODO De30di17 GE17UK TIGHT	1	
139	/XPBL3924 BOC	BOCCOLA FLANGIATA (3BL370)	2	
145	/XABL3924 FOR	FORCELLA SNODO (3BL377)	1	
146	/WPBL181 RUOT	RUOTA GUIDA (3BL073)	4	
147	/ZVV TT10X45Z	VITE T.T.Q.S.T. M10X45 ZINC.	1	
148	/WABL3924 PRO	PROLUNGA BRACCIO DRITTO VERN. (3BL378)	1	
149	/XABL3924 GUI	GUIDA BRACCIO DRITTO (3BL376)	1	
150	/ZVV TE10X45Z	VITE TE M10x45 UNI5737-8.8-ZN	1	