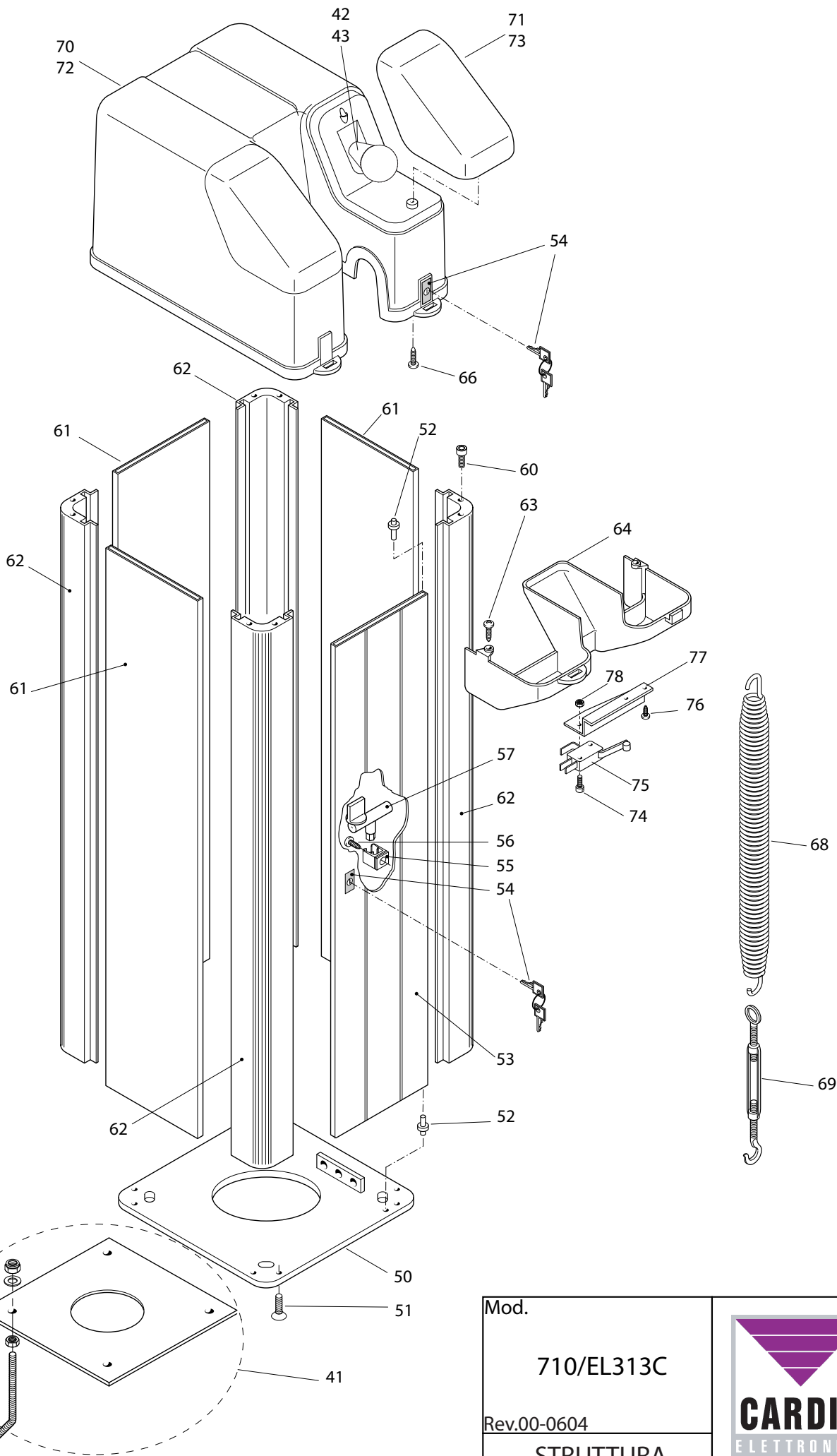
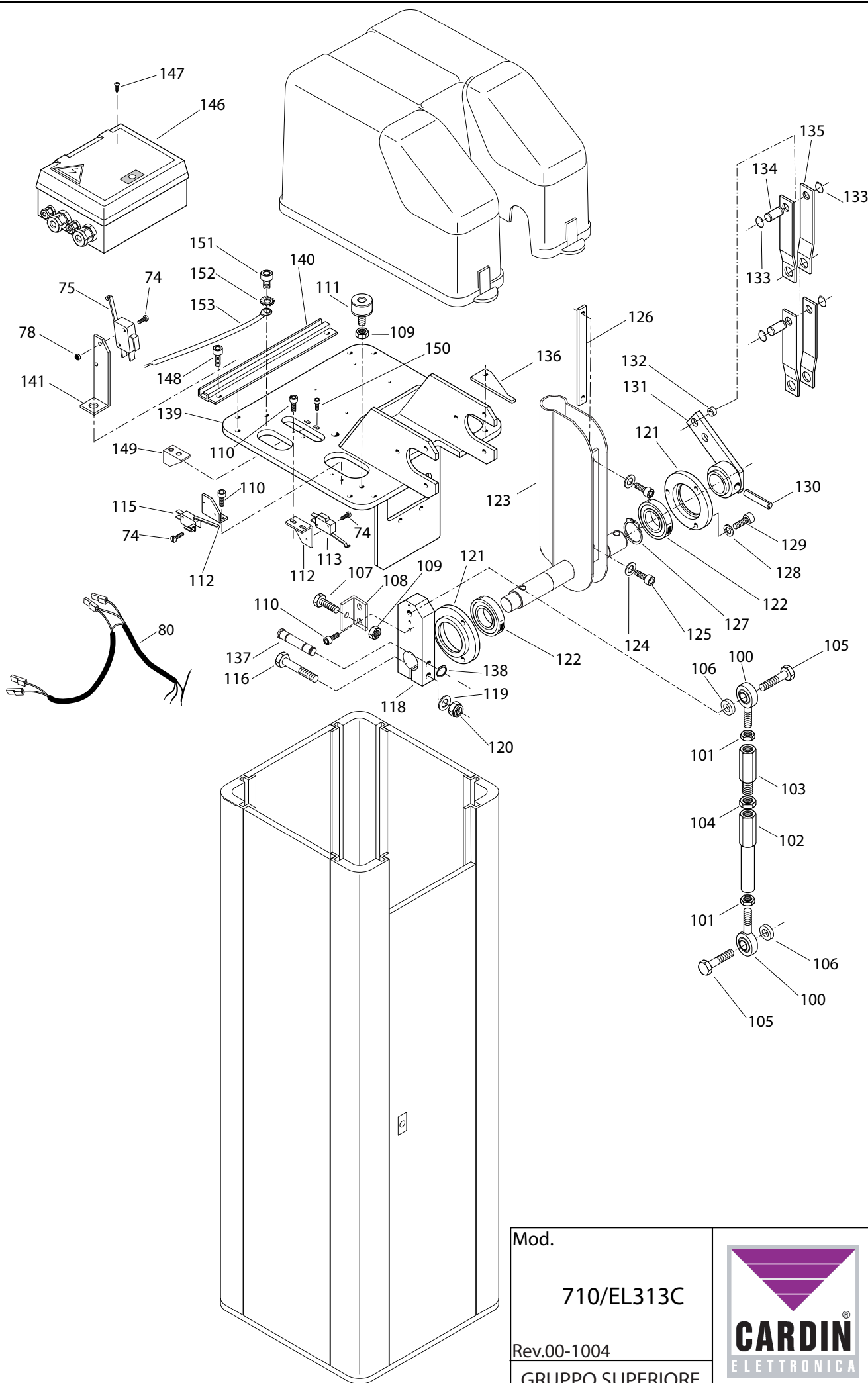


710/EL313C-T1



Mod.
710/EL313C
Rev.00-0604
STRUTTURA

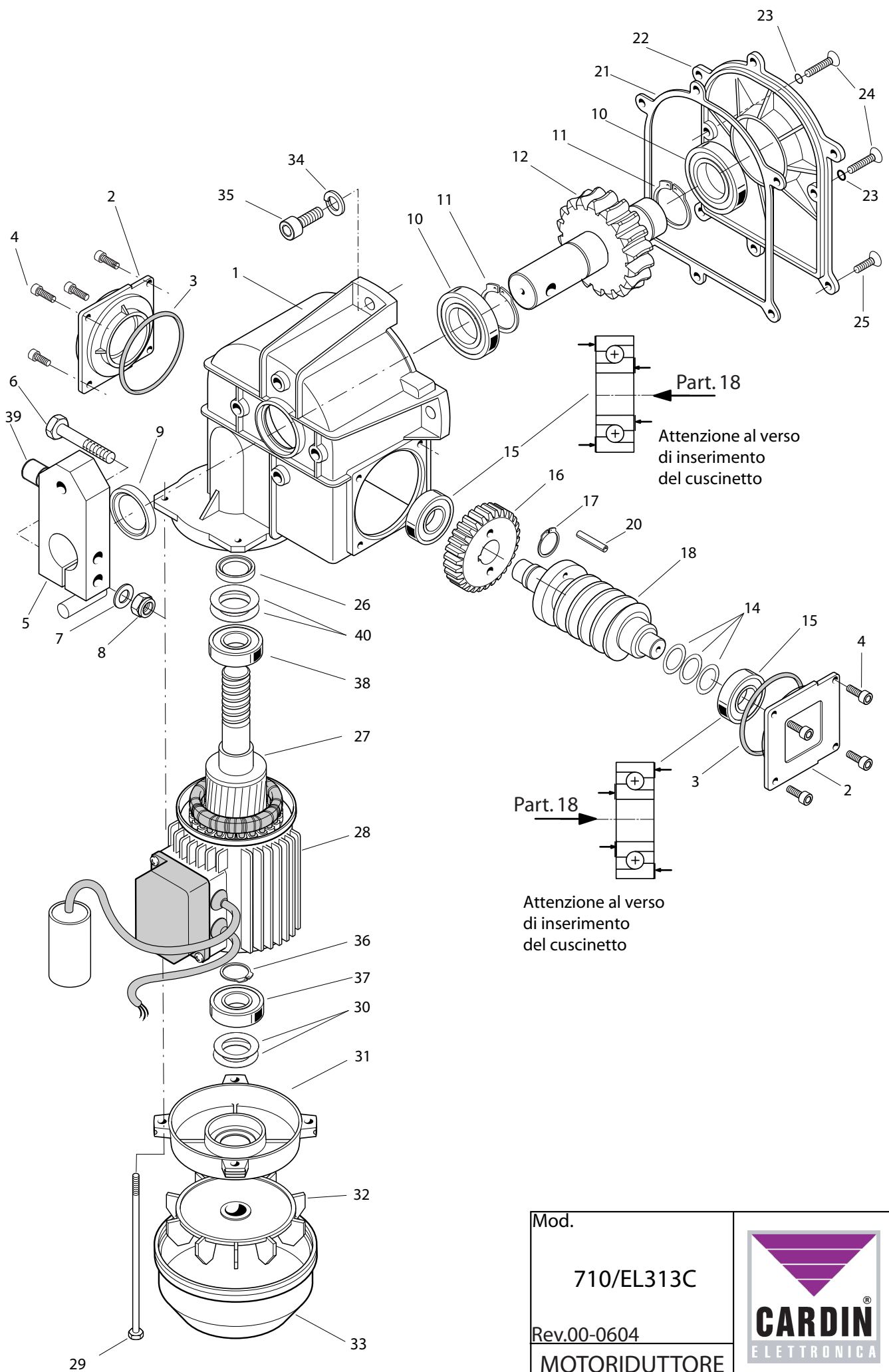




710-EL313C-T2

Mod.	
710/EL313C	
Rev.00-1004	
GRUPPO SUPERIORE	

710-EL313C-T3



Mod.
710/EL313C
 Rev.00-0604
MOTORIDUTTORE



710/EL313C

Pos.	Codice	Descrizione	Q.tà	Pre.
001	.3EL148.4	SCATOLA RIDUTTORE LAVORATA	1	B-C
002	.3EL150.4	FLANGIA SCATOLA RIDUTT. LAVOR.	2	B-C
003	/ZPANELLO OR2	ANELLO OR2262 d66,4x1,78	2	B-C
004	/ZVTCEI 6X18Z	VITE TCEI M6x18 ZINCATA	8	B-C
005	.4EL002.3	LEVA RIDUTTORE	1	B-C
006	/ZVV TE10X65Z	VITE TE 10x65 ZINCATA	2	B-C
007	/ZVRO PIA10Z	RONDELLA PIANA d10 ZINCATA	2	B-C
008	/ZVDADO AUTO2	DADO AUTOBLOCCANTE M10 ZINCATO	2	B-C
009	/ZDPARA 30X40	ANELLO PARAOLIO 30x40x7	1	B-C
010	/ZDCU 60062RS	CUSCINETTO 30x55x13	2	B-C
011	/ZVSEGE E30	ANELLO SEEGER E30 UNI7435-BRU	2	B-C
012	/KBEL302 ALBE	ALBERO LENTO EL 302	1	B-C
014	/ZVSPES 18.02	SPESSORE ACCIAIO 18x25x0.2	3	B-C
015	/ZDCU 7203B	CUSCINETTO 7203B OBLIQUO (17x40x12)	2	B-C
016	.3EL140.1	RUOTA ELICOIDALE 1' RIDUZIONE	1	B-C
017	/ZVSEGE E20	ANELLO SEEGER E20 UNI7435-BRU	1	B-C
018	.3EL135.3	VITE 2' RIDUZIONE	1	B-C
020	/ZVSPIE 6X28	SPINA ELASTICA 6x28 UNI 6873	2	B-C
021	.3EL109.9	GUARNIZIONE COPERCHIO	1	B-C
022	.3EL149.4	COPERCHIO SCATOLA RIDUTTORE	1	B-C
023	.550003.0	GUARNIZIONE OR2021 5,28x1,78	2	B-C
024	/ZVTPSEI 5X20	V.TPSEI M5x20 UNI5933-10,9-ZN	2	B-C
025	/ZVTPSEI 5X16	VITE TPSEI 5x16 ZINCATA	6	B-C
026	/ZDPARA 17X28	ANELLO DI TENUTA 17x28x7 SIL70	1	B-C
027	/WCCEL302 ROT	ROTORE EL302 - EL402 TEMPRATO	1	A-C
028	.4EL019.0	ASSIEME STATORE	1	A-C
029	.3EL173.3	TIRANTE M5x135	4	A-C
030	/ZVMOL 342205	MOLLA A TAZZA TIPO AL 34.6x22.4x0.5	2	A-C
031	/XCEL CALMOTO	CALOTTA MOTORE EL	1	A-C
032	.3EL178.1	VENTOLA MEC 63 CON FORO D.15	1	A-C
033	.3EL179.3TR	COPRIV. FORO d18 TRANC.	1	A-C
034	/ZVRO GROW10Z	RONDELLA GROWER M10 ZINCATA	4	
035	.501006.3	VITE TCEI M10x25 UNI 5931-8.8-Z	4	
036	/ZVSEGE E17	ANELLO SEEGER E17	1	A-C
037	/ZDC3 6003ZZ	CUSCINETTO 6003-ZZ (17x35x10)	1	A-C
038	/ZDC3 62032RS	CUSCINETTO 6203-2RS C3(17x40x12)	1	A-C
039	/ZPEL ANTIVIB	TAMP. APPOG. LEVA MF 20x20x18-M6	1	B-C
040	/ZVMOL 392505	MOLLA A TAZZA TIPO AL 39.6x25.5x0.5	2	A-C
041	/KEL313C IMBA	SET ACCESSORI INST.EL313C/413C	1	
042	YLP2204001LBR	SCHEDA INTERFACCIA LUCI/CENTRALINA	1	
043	/ZMEL301 LAMP	LAMP.SFERA E14 220V/40W CHIARA	2	
050	/XLEL301 PIAI	PIASTRA INFERIORE	1	
051	/ZVTPSEI 8X25	VITE TPSEI 8x25 ZINCATA	8	
052	/XGEL301 PIOL	PIOLO PORTINA	2	E
053	/XAEL PORT	PORTELLO x EL	1	D
054	/XGSERRATURA	SERRATURA PER SERIE EL-SL (Com)	1	D
055	/ZMCLIP 16	CLIP ACC.NICHEL. TUBI NEON 16	1	D
056	/ZVV KF6X1/4	KNIPPING KF 6x1/4 (3,5x6,5) ZIN	1	D
057	.4EL028.1	ASSIEME MANOVELLA DI SBLOCCO	1	
060	/ZVTCEI 8X25Z	VITE TCEI 8x25 ZINCATA	8	
061	/XAEL301 PROL	PROF. H925 LATERALE	3	
062	/WAEL ANGOLA1	PROFILO ANGOLARE ROSSO	4	
063	/ZVV KF8X1/2	KNIPPING KF 8x1/2 (4,2x13)	3	
064	/ZPEL301 SPO2	SPOILER ABS ROSSO	1	E
066	/ZVV KF6X5/8	KNIPPING KF 6x5/8 (3.5x16)	4	
068	.3EL028.3	MOLLA	1	

710/EL313C

Pos.	Codice	Descrizione	Q.tà	Pre.
069	/ZVEL300 TEND	TENDITORE OCCHIO/GANCIO d.10	1	
070	/KEL301 COFAN	CARTER ABS ROSSO x EL	1	
071	/ZPEL301 PLA1	PLAFONIERA ABS ROSSO	2	
072	/KEL COF4	CARTER ABS ROSSO c/LAMPEGGIANTE	1	
073	/ZPEL301 PLA3	PLAFON. POLICARB. TRASP. GIALLO	2	
074	/ZVTCC 3X14OT	VITE TCC M3x14 OTTONE	6	E-H
075	/ZMINT 16FAAR	MICR. 16A FAST.6,3 ROT.FULCR.A	2	E
076	/ZVV KF4X1/2	AUOF. TC+ 2.9X13 ZINC UNI6954	2	E
077	/ZLEL SUPMIPO	SUPP. MICROINT. PORTINA	1	E
078	/ZVDADO M3OT	DADO M3 OTTONE	4	E
080	/ZLEL FINEC	ASS.CAVI FINECORSO (4EL044)	1	H
100	/ZDSNODO E12	SNODO SAKB F12	2	G
101	/ZVDADO M12Z	DADO M12 ZINCATO BASSO	2	G
102	.3EL143.3	TIRANTE	1	G
103	.3EL151.3	ELEMENTO REGOLAZIONE TIRANTE	1	G
104	.3EL152.3	DADO M16x1,5 SINISTRO	1	G
105	/ZVV TE12X45Z	VITE TE M12x45 ZINCATA	2	
106	/XGEL300 DIST	DISTANZIALE PER BIELLA	2	
107	/ZVV TE6X30Z	VITE TE M6X30 UNI5739-8.8 ZIN	1	
108	/ZLEL SUPP	SUPPORTO VITE REGOLAZIONE MICRO	1	
109	/ZVDADO M6Z	DADO NORMALE M6Z	1	
110	/ZVTCEI 5X10Z	VITE TCEI M5x10 ZINCATA	6	
111	/ZPEL300 TAMA	TAMPONE APPOGGIA ASTA MF3020	1	
112	/XLEL SUPMI	SUPPORTO MICRO FINECORSO	2	H
113	/XMINT 16FALL	MICROINT. 16A CON LEVA PIEGATA	1	H
115	/ZMINT 16FALL	MICR.16A6,3 L.G.F.A V5B010CB3G	1	
116	/ZVV TE10X65Z	VITE TE 10x65 ZINCATA	1	
118	.3EL156.3	LEVA ALBERO ASTA	1	
119	/ZVRO PIA10Z	RONDELLA PIANA D.10 ZINCATA	1	
120	/ZVDADO AUTO2	DADO AUTOBLOCCANTE M10 ZINC.	2	
121	/XBEL301 FLSU	FLANGIA SUP. CUSC.	2	I
122	/ZDCU 60062RS	CUSCINETTO 30x55x13	2	I
123	/KLEL3424 BR1	BRACCIO PORTA ASTA VERN. ROSSO	1	I
124	/ZVRO PIA8Z	RONDELLA PIANA D.8 ZINCATA	2	I
125	/ZVTCEI 8X16Z	VITE TCEI 8x16 ZINCATA	2	I
126	/XLEL301 PIAF	PIATTO DI FISSAGGIO	1	I
127	/ZVSEGE E30Z	ANELLO SEEGER E 30 UNI 7435-ZIN	1	I
128	/ZVRO GROWER8	RONDELLA GROWER M8 ZINCATA	6	
129	/ZVTCEI 8X18Z	VITE TCEI M8x18 UNI 5931-8.8-ZN	6	
130	/ZVSPIR 10X50	SPINA SPIROL D.10x50	1	
131	.4EL032.3	BRACCIO MOLLA UNIFICATO x EL	1	
132	/ZDGLICO 1210	BOCCOLA GLICODUR 12x14x10	1	
133	/ZVSEGE E12Z	ANELLO SEEGER E12 ZINCATO	4	
134	/ZGEL PE12X26	PERNO d.12x26 ZINCATO	2	
135	.3EL160.3	PIATTO AGGANCIO MOLLA	4	
136	/XLEL301 AGGS	PIASTRINA AGG. SERRATURA	1	
137	/ZBEL PERNROT	PERNO DI ROTTURA	1	
138	/ZVSEGE E10Z	ANELLO SEGEER E10 UNI 7435 ZINC.	1	
139	.4EL026.3	ASS. PIASTRA SUPER. EL 302/402	1	
140	/XAEL301 PRO1	PROFILO AGGANCIO COFANO	1	
141	/ZLEL SUPMICO	SUPP.MICROINT.COFANO	1	E
146	PRG302E	PRG 302 SENZA SCHEDA LOGICA	1	
147	/ZVV KV6X1/2N	VITE AUTOFIL. 6x1/2(3,5x13)NIC.	4	

710/EL313C

Pos.	Codice	Descrizione	Q.tà	Pre.
148	/ZVTCEI 8X25Z	VITE TCEI 8x25 ZINCATA	8	
149	/ZBEL BLOINCL	BLOCCHETTO INCLINATO	1	
150	/ZVTCEI 6X16Z	VITE TCEI M6x16 ZINCATA	2	
151	/ZVTCEI 8X12Z	VITE TCEI M8x12 ZINCATA	1	
152	/ZVRO DEN8Z	RONDELLA DENTATA d.8 ZINCATA	1	
153	/ZMEL CAVOTER	CAVO TERRA BARRIERA	1	
A	/KEL302 MOTO	MOTORE SCIOLTO (Pos.: 27÷33, 36÷38, 40)	1	
B	/HEL302 RIDUT	PREASS. RIDUTTORE (Pos.: 01÷26, 39)	1	
C	.8EL001.0	PREASS.MOTORIDUTTORE (Pos.: 01÷33, 36÷40)	1	
D	.8EL012.0	PREASSIEMATO PORTA x EL (Pos.: 53÷56)	1	
E	/KEL301 SPO2	PREASS. SPOILER ABS ROSSO (Pos.: 52, 64, 74÷78, 141)	1	
F	/KEL313C IMBA	SET ACCESSORI INST.EL313C/413C	1	
G	.8EL004.0	PREASS. TIRANTE REGISTRABILE (Pos.: 100÷104)	1	
H	/KEL GFC	PREASS. GRUPPO FINECORSIA (Pos.: 74, 80, 112, 113)	1	
I	/KEL3424 BRA1	PREASS. BRACCIO PORTA ASTA ROSSO (Pos.: 121÷127)	1	
L	/KEL313C GRUS	PREASS. GRUPPO SUP. CABLATO	1	