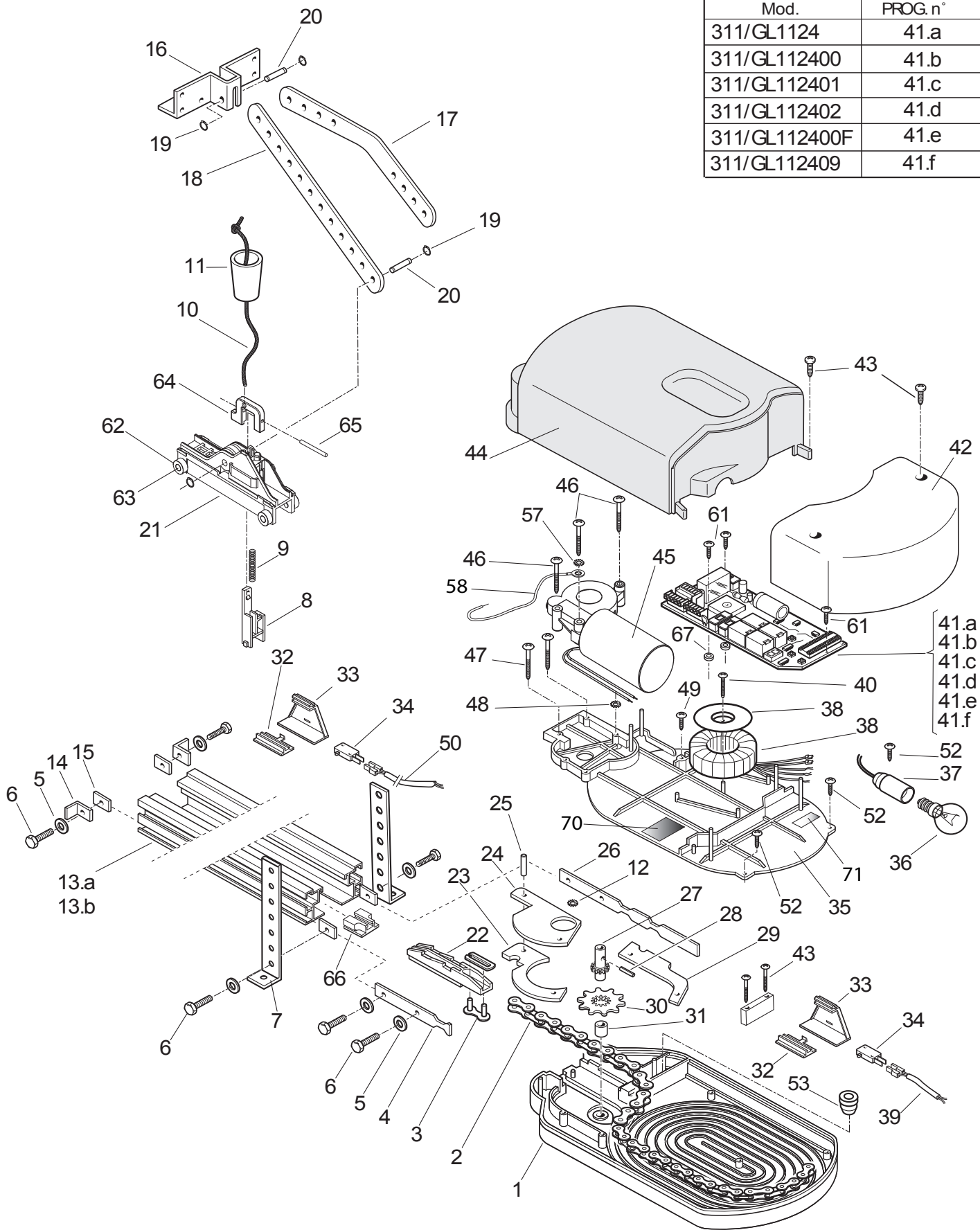


Mod.	PROG.n°
311/GL1124	41.a
311/GL112400	41.b
311/GL112401	41.c
311/GL112402	41.d
311/GL112400F	41.e
311/GL112409	41.f



- 41.a
- 41.b
- 41.c
- 41.d
- 41.e
- 41.f

Mod.
 311/GL1124
 311/GL112400
 311/GL112401
 311/GL112402
 311/GL112400F
 311/GL112409

Rev.07-1208



311/GL1124

Pos.	Codice	Descrizione	Q.tà	Pre.
1	/ZPGL724 COP	COPERCHIO SUPP. CATENA	1	
2	/WGGL1124 CAT	CATENA CARDIN 3,24Mt. (3GL194)	1	
3	/ZGGIUNZ 085	GIUNZIONE PER CATENA ISO 085	1	
4	/XLGL724 PIAG	PIATTO SUPPORTO GUIDA	1	
5	/ZVRO GR6X18Z	RONDELLA GREMBIALINA 6x18 ZIN.	10	
6	/ZVV TEF6X14Z	VITE TE FLANG. ZIGRIN. M6x14 ZIN.	10	
7	/ZLGL724 LAMA	LAMA FORATA SUPPORTO GUIDA	4	
8	/ZPGL724 ELS	ELEMENTO DI SGANCIO (3GL115)	1	C
9	/ZGGL724 MOLL	MOLLA A COMPRESS. d.1xD.6,8x37-ZN	1	C
10	/ZTGL724 COR	CORDINO SBLOCCO BIANCO	1	
11	/ZTGL724 POM	POMELLO SBLOCCO (3GL179)	1	
12	/ZVRO PASS5	RONDELLA PER ALBERI	1	
13.a	/XAGL724 GUIB	GUIDA CARRELLO L.2100	1	
13.b	/XAGL724 GUI5	GUIDA CARRELLO L.3150	1	
14	/ZLGL20 SQUAB	SQUADR.ATTACCO BRACC. (3GL057)	2	
15	/XBGL724 PIAS	PIASTRINA (3GL103)	6	
16	/ZLGL724 TRA	SQUADRETTA DI TRAINO (3GL126)	1	
17	/ZBGL724 PICU	PIATTO CURVO FORATO (3GL121)	1	
18	/ZBGL724 PIAT	PIATTO FORATO (3GL125)	1	
19	/ZVSEGE E8	ANELLO SEEGER E8 UNI7435-BRU.	4	
20	/ZGGL724 PERN	PERNO CARRELLO (3GL116)	2	
21	/XPGL724 CARR	CARRELLO LAVORATO (3GL114)	1	C
22	/ZPGL724 CURS	CURSORE CATENA	1	
23	/ZLGL724 PIAP	PIASTRA GUIDA PIGNONE	1	
24	/ZLGL724 PICP	PIASTRA COPRI PIGNONE	1	
25	/ZVSPIC 5X18	SPINA CILINDRICA 5x18	4	
26	/XLGL724 PIAT	PIATTO SUPPORTO GUIDA-COPERCHIO	1	
27	/XGGL724 ALBA	ALBERINO ADATTATORE DENTATO	1	
28	/ZVSPIR 4X20P	SPINA SPIROL 4x20 DIN7344 PES.	1	
29	/ZLGL724 PIAC	PIASTRA GUIDA CATENA	1	
30	/ZLGL724 PIGN	CORONA 1/2"-1/8"-z10	1	
31	/ZDGLICO 1415	BOCCOLA GLICODUR 14x16x15	1	
32	/ZPGL724 SMB	SUPPORTO MICROINT. PARTE B (3GL133)	2	AB
33	/ZPGL724 SMA	SUPPORTO MICROINT. PARTE A (3GL134)	2	AB
34	/ZMINT 16FASL	MICR.16A6,3 S/LEVA V5B010CB3	2	AB
35	/ZPGL724 BASE	BASE SUPPORTO CATENA	1	
36	/ZMEL301 LAMP	LAMP.SFERA E14 220V/40W CHIARA	1	
37	/ZMGL724 PORT	PORTALAMP. E14 Art.50/T210/NERO	1	
38	ZUT130VA.02	TRASF.TOROIDALE 130VA PRI 230V + Disco isol.	1	
39	/ZMGL1024 FC	ASSIEME CAVO FINECORSO APERTURA	1	A
40	/ZVTMT 4,8X32	AUTOF. TMT+ KFR 4,8x32 ZINCATA	1	
41.a	PRG850XA0	PRG850 XRADO AM+TRASF. 130VA	1	
41.b	PRG850AM0	PRG850 S435 AM+TRASF. 130VA	1	
41.c	PRG850XF0	PRG850 S437 FM+TRASF. 130VA	1	
41.d	PRG850FM0	PRG850 S436 FM+TRASF. 130VA	1	
41.e	PRG850AM0.00F	PRG850 S435 FRAN. AM+TRASF.130VA	1	
41.f	PRG850900	PRG850 PER TRAINO - 24V	1	

311/GL1124

Pos.	Codice	Descrizione	Q.tà	Pre.
42	/ZPGL724 PLAF	3GL119 PLAFONIERA	1	
43	/ZVV KF6X7/8	KNIPPINGKF6X7/8(3,5x22)	8	
44	/ZPGL724 COF	3GL118 COFANO	1	
45	/KCCAR03 RID	MOTORID.24V S/ENCODER (8GL004)	1	
46	/ZVTMT 5.5X70	AUTOF.TMT+ 5,5x70 tipo KFR,ZIN	3	
47	/ZVTMT 5.5X50	AUTOF.TMT+ 5,5x50 tipo KFR,ZIN	2	
48	/ZVRO ZIGR8	ROSETTA ZIGR. M8"SCHNORR"FOSF-N	3	
49	/ZVTMT 3,9X13	AUTOF.TMT+ 3,9x13 UNI6947-ZIN.	1	
50	/ZMGL1024 FCC	CAVO FINECORSO CHIUSURA mt. 3,5	1	B
52	/ZVV KF6X5/8	AUTOF. TC+ 3.5X16 ZINC UNI6954	6	
53	/ZMPRES 15X11	GOMMINO PRESSACAVO	1	
57	/ZVRO DEN6Z	RONDELLA DENTATA	1	
58	/ZMGL1124 TER	CAVETTO TERRA (3GL177)	1	
61	/ZVV KF6X3/8	KNIPPING KF 6X3/8 (3,5X9,5)	3	
62	/ZPGL724 ROTE	ROTELLA CARRO (3GL193)	4	C
63	/ZBGL724 PERN	PERNO CARRO (3GL192)	4	
64	/ZPGL124 FESB	FERMO SBLOCCO CARRELLO (3GL256)	1	C
65	/ZVSPIC 4X40	SPINA CIL.4X40 LAPPATA UNI6364	1	C
66	/XBGL124 INS	INSERTO PER GUIDA TRAINO	1	
67	ZVORONDPLT1	ROND. PLASTICA Di=3.2mm De=6mm	2	
70	/ZTETI	ETICHETTA FOIL 53x41	1	
71	ZVE436	ETIC. "MANOMISSIONI" 3M3690E	1	
A	/KGL724 MFC	PREASS.MICROINT. FINECORSO APERTURA	1	
B	/KGL724 MFCC	PREASS.MICROINT. FINECORSO CHIUSURA	1	
C	/KGL724 CARR	PREASS. CARRELLO DI TRAINO	1	