



CARDIN ELETTRONICA spa Via del
lavoro, 73 – Z.I. Cimavilla 31013
Codognè (TV) Italy

Tel: +39/0438.404011
Fax: +39/0438.401831

email (Italy): Sales.office.it@cardin.it
email (Europe): Sales.office@cardin.it
Http: www.cardin.it

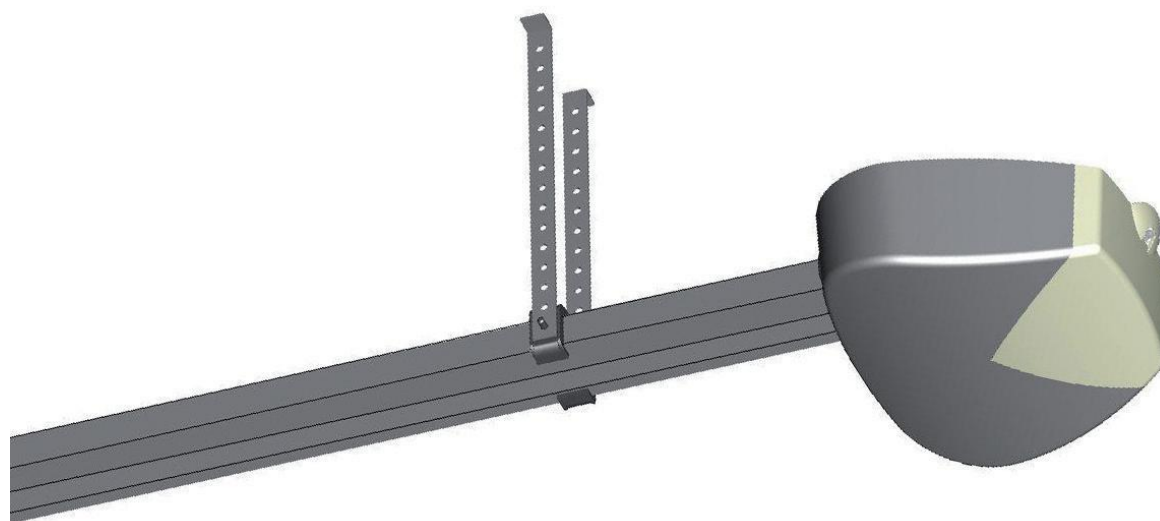
V.06.2010

ZEN60/100E



ZEN 60E
ZEN 100E

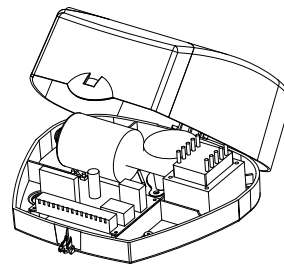
GARÁZSKAPU MOZGATÓ MOTOR



ZEN60E és ZEN100E

ZEN60E: Önzáró garázkapu automatika, 24Vdc motorral (maximum 600N), beépített vezérléssel és fényjelzővel

ZEN100E: Önzáró garázkapu automatika, 24Vdc motorral (maximum 1000N), beépített vezérléssel és fényjelzővel

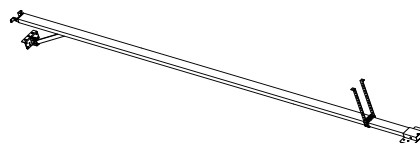


A ZEN szériához több típusú vezetősín is szerelhet, a helyi adottságoknak megfelelően. Mind láncos, mind bordásszíjas kivitelre rendelhet hozzá.

VEZETŐSÍN TÍPUSOK

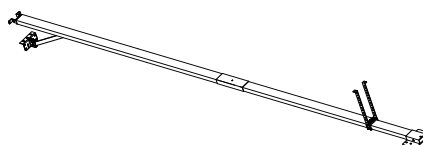
ZENGB1E sín: L=3200mm bordásszíj (+kiegészítők), 1db

ZENGC1E sín: L=3200mm lánc (+kiegészítők), 1db



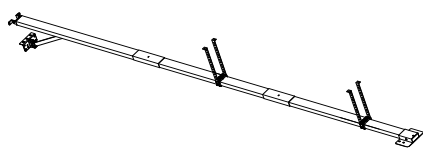
ZENGB2E sín: L=1600mm bordásszíj (+kiegészítők), 2db

ZENGC2E sín: L=1600mm lánc (+kiegészítők), 2db



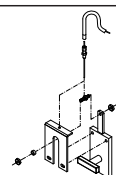
ZENGB3E sín: L=1060mm bordásszíj (+kiegészítők), 3db

ZENGC3E sín: L=1060mm lánc (+kiegészítők), 3db

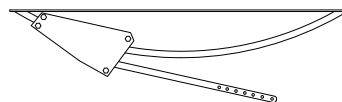


KIEGÉSZÍTŐK

KSSTAR: külső kioldó billenő garázkaphoz

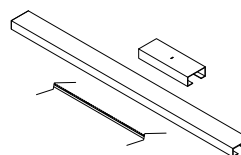


BO: adapterkar ellensúlyos billenő garázkaphoz

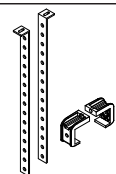


ZENGB4: sínvezető toldó L=1060mm sínhez (csak bordás-szíjas verzióhoz)

ZENGC4: sínvezető toldó L=1060mm sínhez (láncos verzió-hoz)



ZENST2: sínvezető toldó rögzítő készlet



MŰSZAKI ADATOK**ZEN 60E****ZEN 100E**

Motor tápellátás	24 Vdc	24 Vdc
Max. kapu méret	9 m ²	12 m ²
Nyitási idő	20 sec	20 sec
Max. áramfelvétel (230Vac)	1.1 A	1.2 A
Max. teljesítmény	230 W	260 W
Max. áramfelvétel (motor, 24Vdc)	5 A	5 A
Működési hőmérséklet-tartomány	-10 +70°C	-10 +70°C
IP védettség	IP 30	IP 30
Beépített vezérlés típusa	Z124	Z124
Kapumozgási útvonal hossza	2842 mm*	2842 mm*
Max. nyomaték	600 N	1000 N
Encoder	Yes	Yes
Sín hossza	3200 mm**	3200 mm**
Akkutöltő	opcionális	opcionális
Fényjelző	10W Halogén	10W Halogén
Terhelhetőség	80%	80%

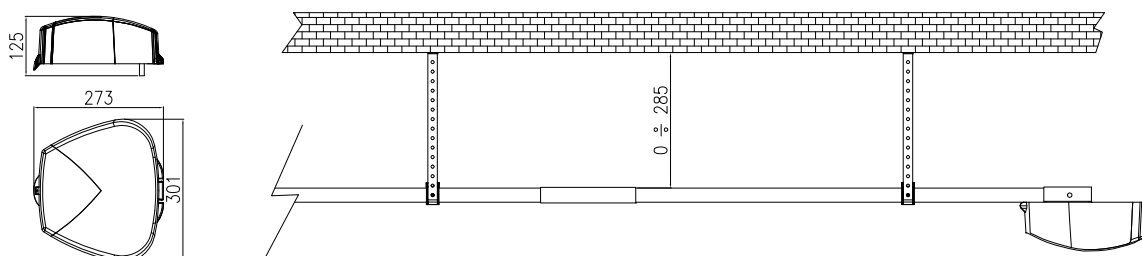
* ZENGB4-gyel együtt: max. 3902 mm

** ZENGB4-gyel együtt: max. 4240 mm

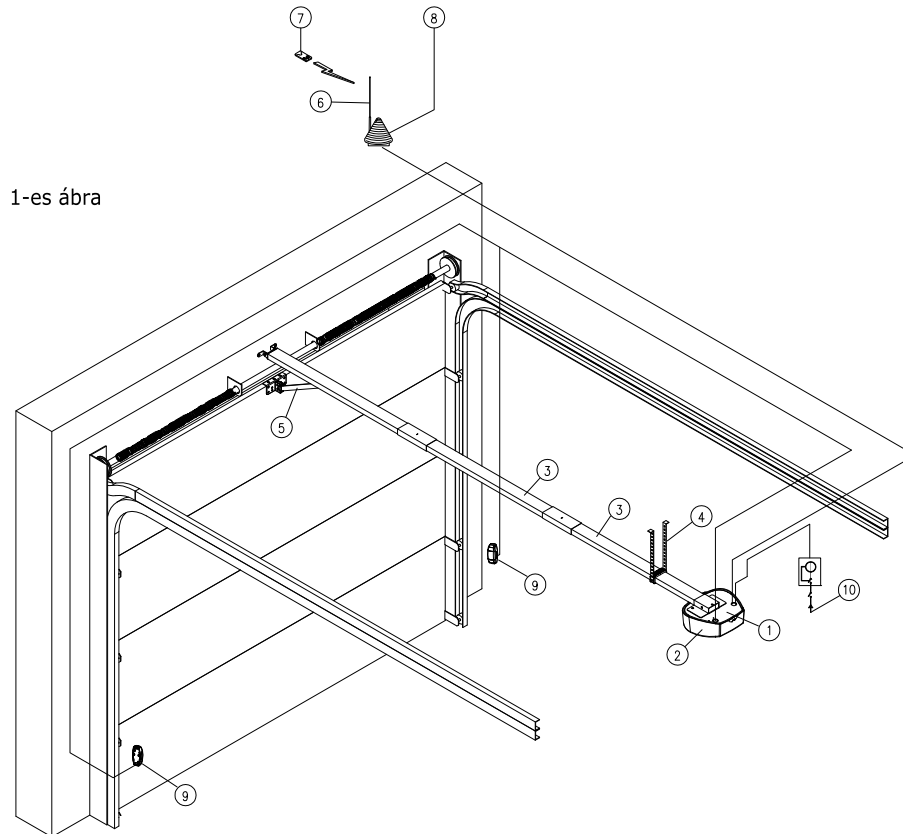
ELŐZETES TEENDŐK

Mielőtt elkezdené a telepítést, kérjük ellenőrizze, hogy a következő feltételek teljesülnek-e:

- 1) Figyelmesen olvassa el a telepítési útmutatót, különös tekintettel a telepítés menetrendjét illetően.
- 2) Az eszköz működési környezetében nincs gyúlékony gáz vagy folyadék.
- 3) A garázkapu struktúrája megfelel az automatika működési feltételeinek.
- 4) A garázkapu mozgása egyenletes, nem akad sehol.
- 5) A garázkapu mozgatásához csak toló/húzóerő szükséges (más irányú nem).
- 6) Az ajtózárral nincs reteszelve.

KÜLSŐ MÉRETEK

TELEPÍTÉSI PÉLDA (1-es ábra)



- | | |
|---|-------------------------|
| 1) Garázkapu motor | 6) Antenna |
| 2) Z124 vezérlőegység (+OC2 vevőegység) | 7) Távirányító |
| 3) Vezető sín | 8) Villogó |
| 4) Tartó és rögzítő konzolok | 9) Infrasarompó pár |
| 5) Garázkapu emelő kar | 10) Tápellátás (230Vac) |

CE DECLARATION OF CONFORMITY

The manufacturer: Telcoma srl

via L. Manzoni, 11 - 31015 - Z.I. Campidui Conegliano (TV) - ITALY

DECLARES that the products: **GEARMOTOR ZEN 60E** and **GEARMOTOR ZEN 100E** comply with the following EC directives:

-EMC Directive 2004/108/CE with reference to the following standards:

EN 55014-1; EN
55014-2; EN 55022;
EN 301 489-3; EN
61000-3-2; EN
61000-3-3;

-Low Voltage Directive (LVD) 2006/95/EC with reference to the following standards:

EN 60335-1;
-Directive 98/37 EEC (Appendix II, Part B for any machines) with reference to the following standards
EN 13849-1 (performance level C)

MANUFACTURER'S DECLARATION (Directive 98/37 EEC Appendix II, Part B)

The product is designed for incorporation in a machine or to be assembled with other machinery, to construct a machine as envisaged by the Directive 98/37 EEC and compliant with the standards EN 12453 and EN 12445.

It is also declared that it is not permitted to start up the product until the machine in which it is incorporated or of which it will be part has been identified and accompanied by the declaration of conformity with the conditions as stated by the Directive 98/37 EEC and relative national legislation, i.e. until the product referred to in this declaration forms a single complex with the final machine.

Conegliano, 01/06/2010

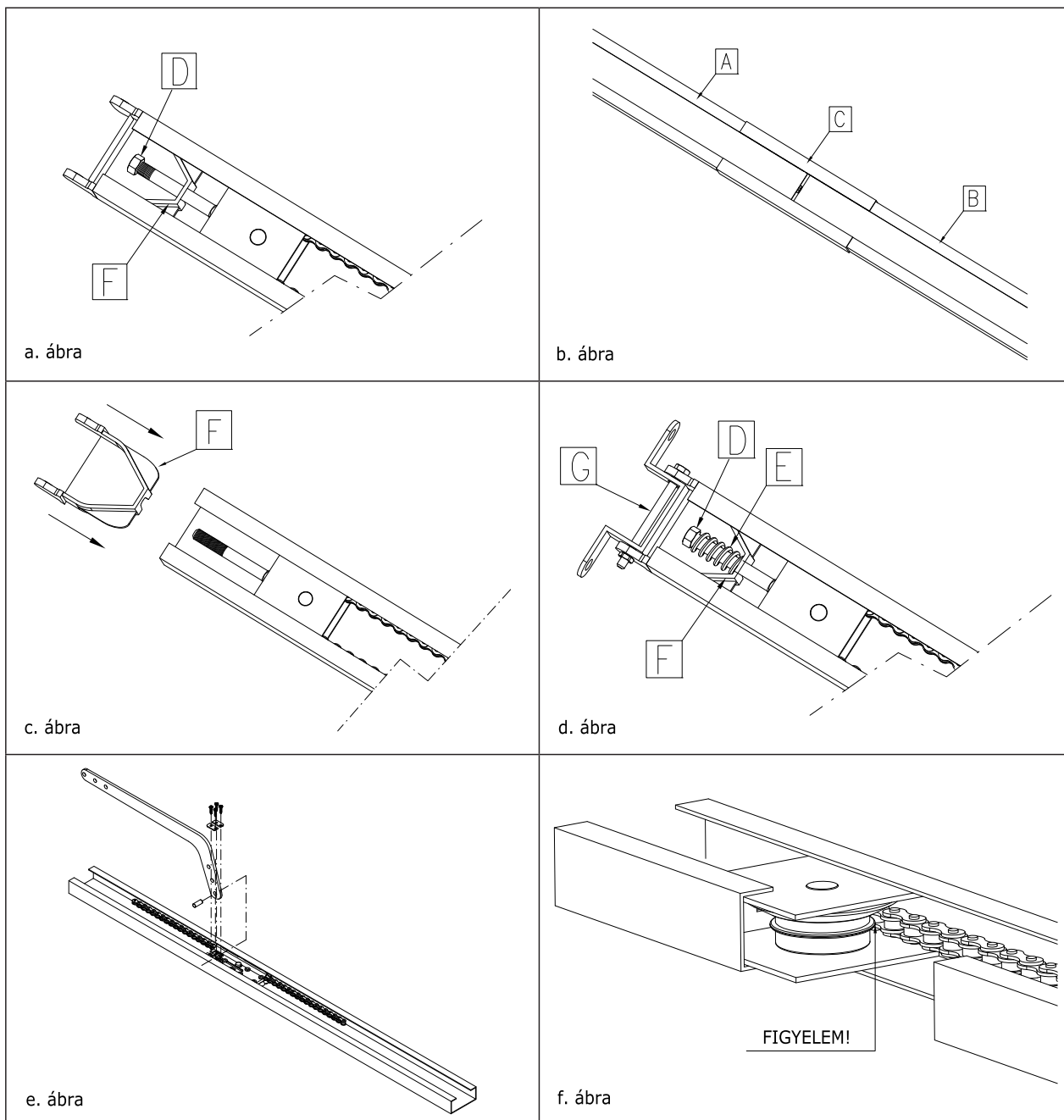
Legal representative

Ennio Ambroso

VEZETŐSÍN FELSZERELÉSE

A több részből összeszerelhető sínszerkezeteket (1600mm vagy 1060mm) a következőképpen illesztheti össze:

- készítse elő a szereléshez szükséges helyet;
- csavarja le az "E" anyát, és távolítsa el az "F" elemet (a. ábra);
- illessze össze az elemeket;
- rögzítse az elemeket a "C" összekötő elem segítségével (b. ábra);
- helyezze vissza az "F" elemet (c. ábra);
- helyezze be az "E" rugót, rögzítse a "D" anyával, majd M8-as anya segítségével rögzítse a "G" elemet (d. ábra);
- szerelje fel az emelő kart (e. ábra);
- addig szorítsa rá a "D" anyát, amíg a lánc (bordásszíj) elég feszes nem lesz (f. ábra).

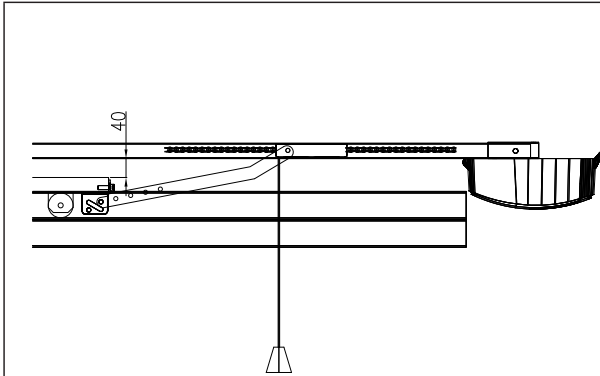


Figyelem!

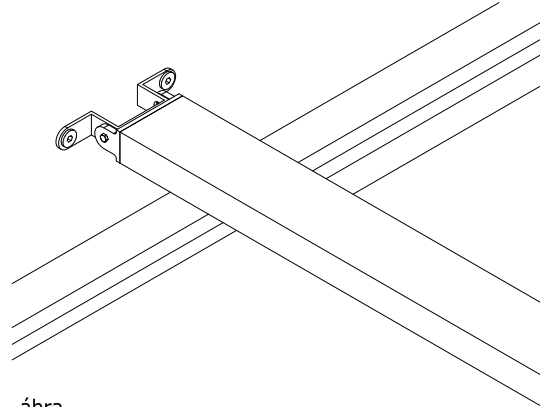
Miután a teljes automatika felszerelésre került, kérjük ellenőrizze le még egyszer a lánc (szíj) feszességét a garázkapu csukott állapotában, és szükség szerint állítson rajta a "D" anya segítségével.

TELEPÍTÉSI ÚTMUTATÓ

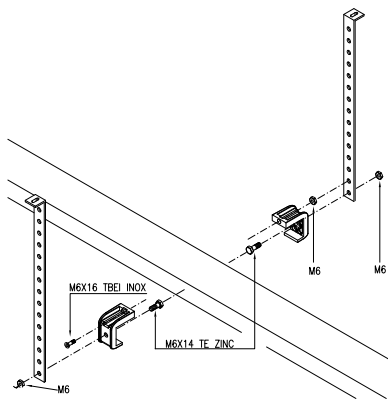
Szekcionált garázska: rögzítse a vezetősínt a rugó feletti résznél a kapu közepénél elhelyezve. A vezetősín és a kapu mozgási síkja között kb.40mm távolságot tartson (a-b. ábra). Rögzítse fel a vezetősínt a megfelelő konzolok segítségével (c. ábra). Rögzítse a csatlakozó elemet a kapu felső végére, majd az emelőkart ehhez a konzolhoz (d. ábra).



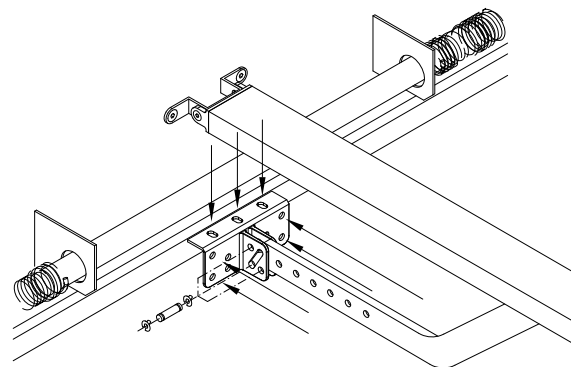
a. ábra



b. ábra



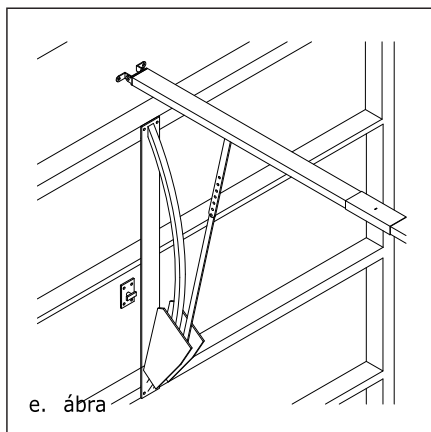
c. ábra



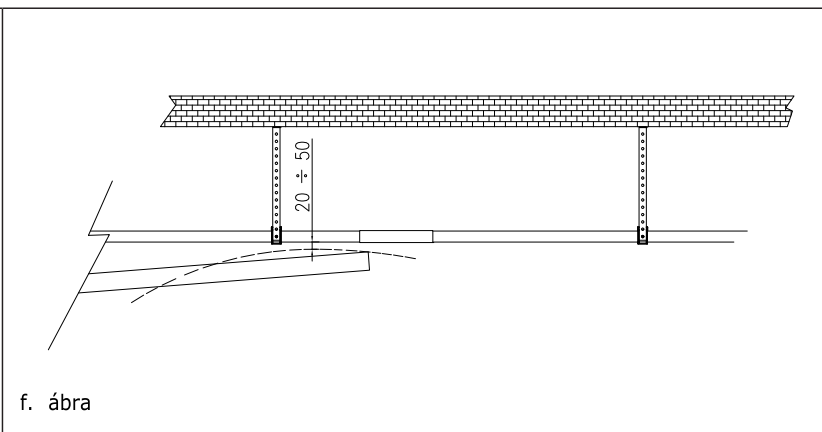
d. ábra

Billenő garázska: rögzítse a vezetősínt a keret feletti résznél a kapu közepénél elhelyezve. A vezetősín és a kapu mozgási síkja között kb.40mm távolságot tartson (a-b. ábra). Rögzítse fel a vezetősínt a megfelelő konzolok segítségével (c. ábra). Rögzítse a csatlakozó elemet a kapu felső végére, majd az emelőkart ehhez a konzolhoz (d. ábra).

Ellensúlyos billenő garázska: rögzítse a BO megnevezésű konzolt a garázska közepére úgy, hogy az egyik vége a legfelső kereszttartóra, a másik vége egy másik horizontális kereszttartóra essen. Ha nem esnek a megfelelő helyre a rögzítési pontok, egy kisebb eltérés a fogantyú oldalán megengedett (e. ábra). Rögzítse a vezetősínt úgy hogy a vezetősín és a kapu mozgási síkja között kb.20-50mm távolságot tartson (f. ábra). Csatlakoztassa az emelő kart az adapter karral 2 csavarral és a megfelelő anyákkal (nem tartozék!).



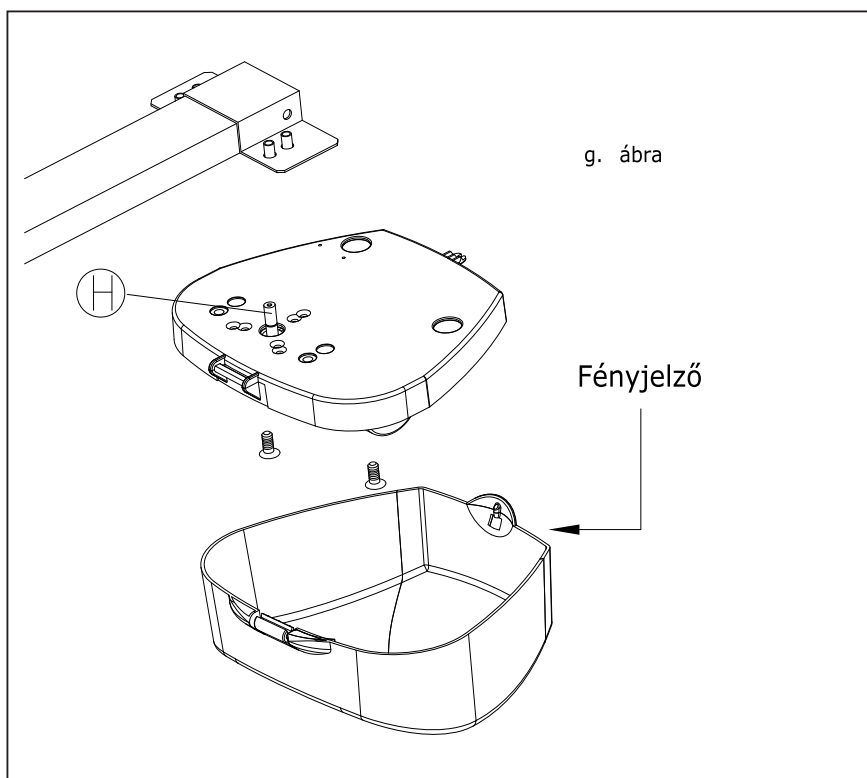
e. ábra



f. ábra

Automatika felszerelése: helyezze fel az automatikát úgy, hogy a "H" tengely a megfelelő helyre legyen igazítva. A könnyebb felszerelés érdekében forgassa el a motort. A megfelelő rögzítéshez használjon M8x30 csavarokat (g. ábra). Ezután folytathatja a vezérlőegység bekötésével és felprogramozásával.

Kisebb garázkapuk esetében, vagy a nagyobb megvilágítás érdekében a ZEN motorokat 180°-kal elforgatva is felszerelheti (kifelé irányítva a fényjelzőt ezzel).



g. ábra

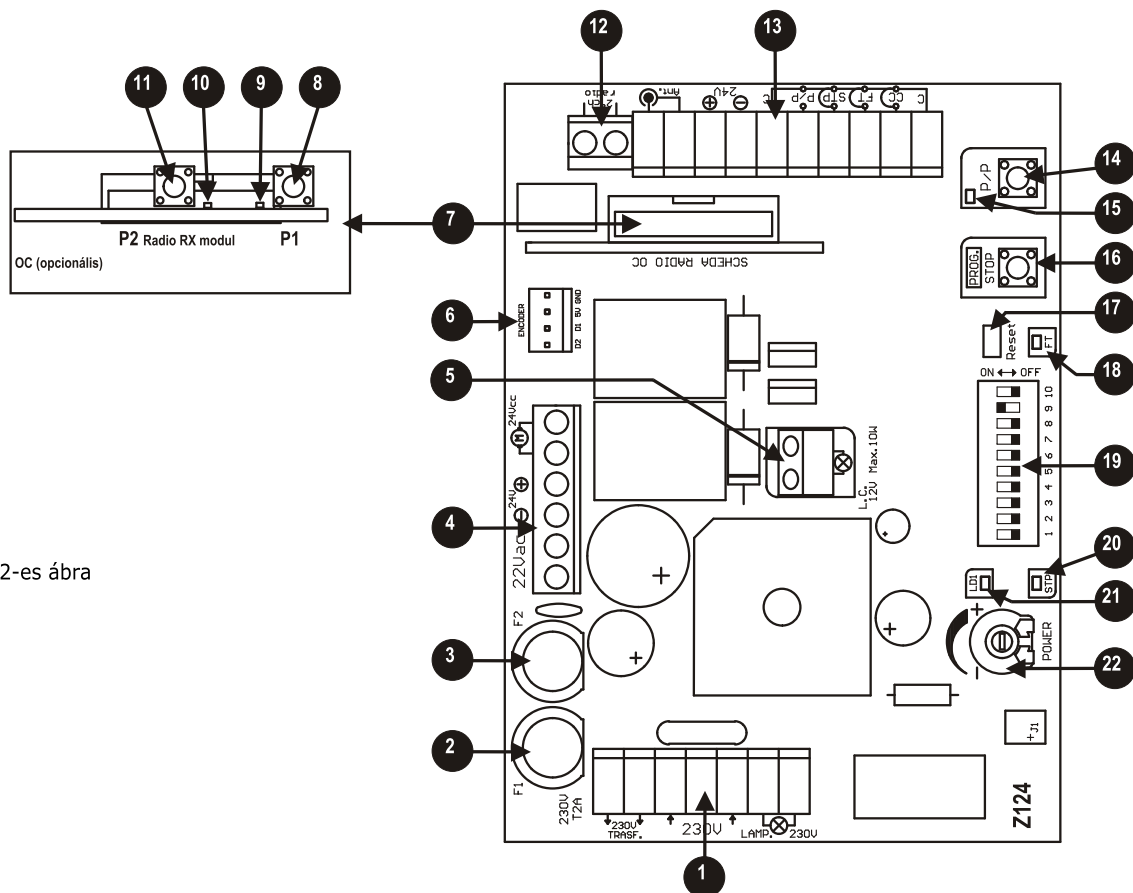
Fényjelző

Z124 VEZÉRLŐEGYSÉG (2-es ábra)

A ZEN60E és ZEN100E motorok fel vannak szerelve a Z124 típusú vezérléssel. A vezérléshez lehetőség van infrasorompó, OC2 vevőegység, villogó illesztésére is.

- 1) 230V csatlakozósor (táp, transzformátor primer oldal, villogó)
- 2) T2A biztosíték 230V oldal
- 3) T10A biztosíték 24V oldal
- 4) Motor csatlakozósor, 24V, transzformátor szekunder oldal
- 5) Fényjelző (világítás) 12V, 10W
- 6) Encoder csatlakozó
- 7) OC2 vevőegység csatlakozó (opcionális)
- 8) Vevőegység programozó gomb P1
- 9) Vevőegység programozó LED L1
- 10) Vevőegység programozó LED L2
- 11) Vevőegység programozó gomb P2
- 12) 2. rádiócsatorna kimenet (opcionális)
- 13) biztonsági és parancs bemenetek, antenna csatlakozó
- 14) P/P programozói gomb
- 15) P/P bemenet LED (LED=OFF, a bemenet nyitott)
- 16) PROG programozói gomb (STOP gomb)*
- 17) Reset (zárja rövidre, majd indítsa újra a vezérlést a resethez)
- 18) Infrasarompó bemenet LED (LED=ON, a bemenet zárt)
- 19) DIP kapcsolók (funkciók beállításához)
- 20) STOP bemenet LED (LED=ON, a bemenet zárt)
- 21) Programozói LED (LD1)
- 22) Nyomatékszabályozó potméter

* Nem biztonsági STOP gomb, csak a feltelepítés esetén használható teszt funkciókra.



2-es ábra

VEZÉRLŐEGYSÉG: BEKÖTÉSEK

A bekötésekben az 1-2-es táblázat és a 3-as ábra is segítséget nyújt Önnek.

Mielőtt elkezdené a vezérlőegység bekötését, ellenőrizze, hogy minden külső eszköz helyesen van felszerelve és a vezetékek nem sérültek.

Kérjük figyeljen a következőkre a bekötésnél:

- a tápellátáshoz használjon 2x0,75mm vezetéket;
- a vezetékek keresztmetszeténél vegye figyelembe az eszköz áramfelvételét, és a kábel hosszát is;
- ne használjon egy vezetéket több eszközhöz;
- ha esetleg több mint 50m-es vezetéket használna, javasoljuk, hogy használjon relét a vezérlőegységbe kötés előtt;
- bármely N.C. kontaktus ugyanazon bemenetre kötésénél sorba kösse az eszközöket;
- bármely N.O. kontaktus ugyanazon bemenetre kötésénél párhuzamosan kösse az eszközöket;

Fontos!

Minden nem használt N.C. bemenetet zárjon rövidre.

Amennyiben lehetősége van rá, szereljen fel egy külső megszakítót a tápellátás elé.

Az útmutató szakképzett telepítőknek szól, akik kötelesek a helyi szabályokat és normákat betartani (EN 13241-1, EN 12453, EN 12445).

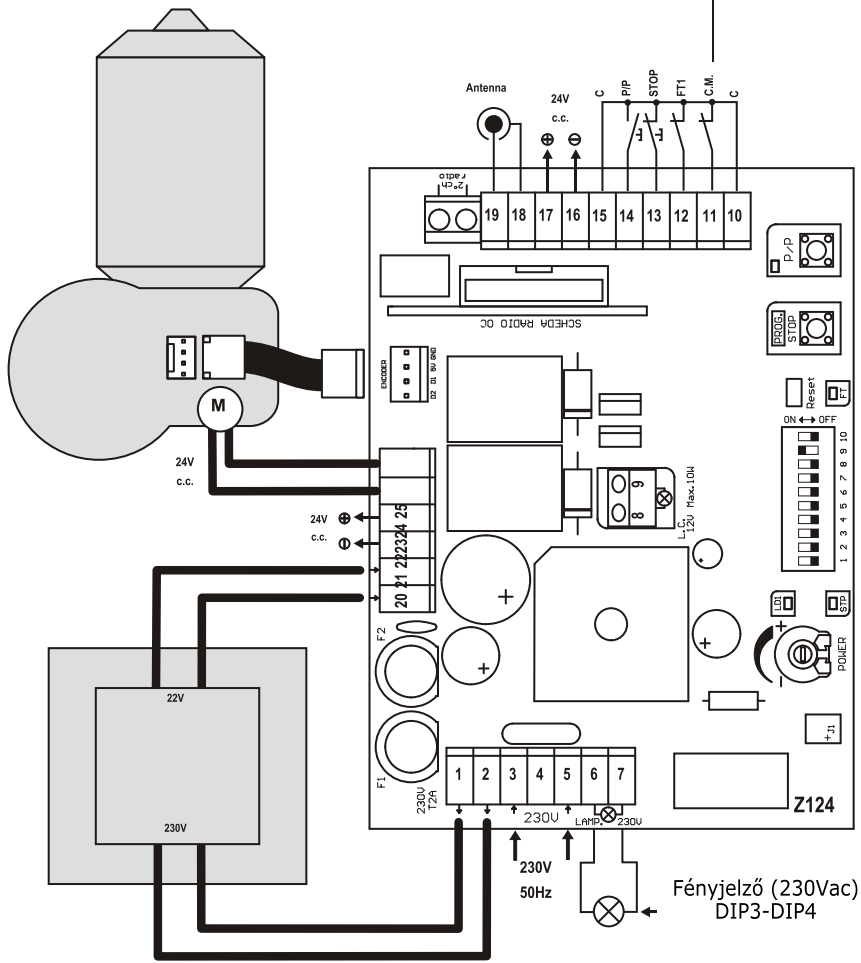
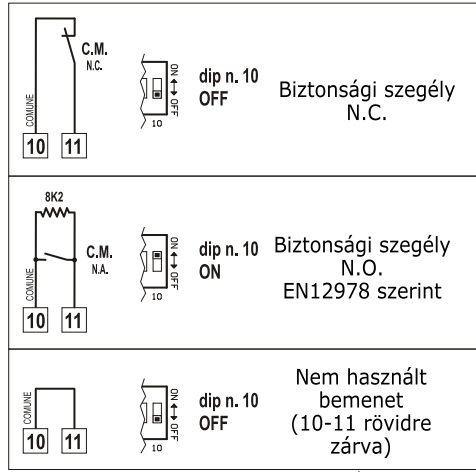
1-es táblázat

Sork.	Sork.	Eszköz	U	I	Funkció	Leírás	
◀	1	2	Transzformátor (primer)	230V	0,5A	Tápellátás	Ide csatlakoztassa a transzformátor primer oldali csatlakozóját
◀	3	5	Tápellátás	230V	1A	Vezérlőegység tápellátás	Ide csatlakoztassa a 230Vac tápellátást.
◀	6	7	Villogó vagy fényjelző	230V	0,5A	Motor működésének jelzése	Elsődleges: villogó kimenet (DIP5) Másodlagos funkciók a DIP3-DIP4-gyel állíthatóak
◀	8	9	Fényjelző	12Vdc	1A	Fényjelző	Fényjelző kimenet, motor működése után 2 percig még világít
◀	11	10, 15	N.O./N.C. kontakt			Szegély	Biztonsági szegély (2-es táblázat)
◀	12	10, 15	N.C. kontakt			Infrarompó	Invertáló infrarompók zárás közbeni aktiválódásnál (ha nem használja, zárja rövidre)
◀	13	10, 15	N.C. kontakt			STOP gomb	STOP gomb (ha nem használja zárja rövidre)
◀	14	10, 15	N.O. nyomógomb			Parancssor	Funkciók beállításai: DIP1 és DIP2 segítségével
◀	16	17	Külső eszköz	24Vdc	1A	Tápellátás	Külső vevőegység vagy infrarompó tápellátása
◀	18		Antenna			Árnyékolás	Ide csatlakoztassa a gyári vevőegységhez tartozó antenna vezetékét.
◀	19		Antenna			Belső ér	
◀	20	21	Transzformátor (szekunder)	22Vac	6,8A	Tápellátás	Ide csatlakoztassa a transzformátor szekunder oldali csatlakozóját (22V)
◀	22	23	CB24	24Vdc	5A	Akkumulátor töltő (opc.)	Ide csatlakoztassa az akkutöltő modult
◀	24	25	Motor	24Vdc	5A	Nyitás/zárás irány	

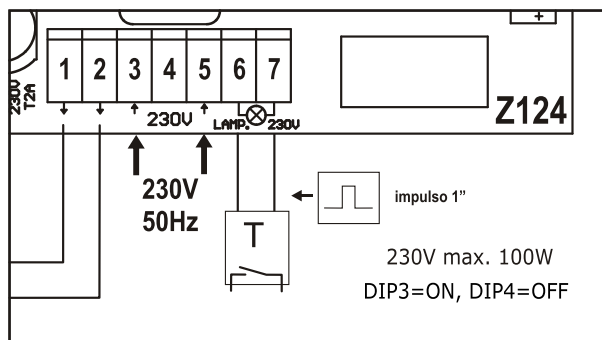
◀ Bemenetek

◀ Kimenetek

2-es táblázat



3-as ábra



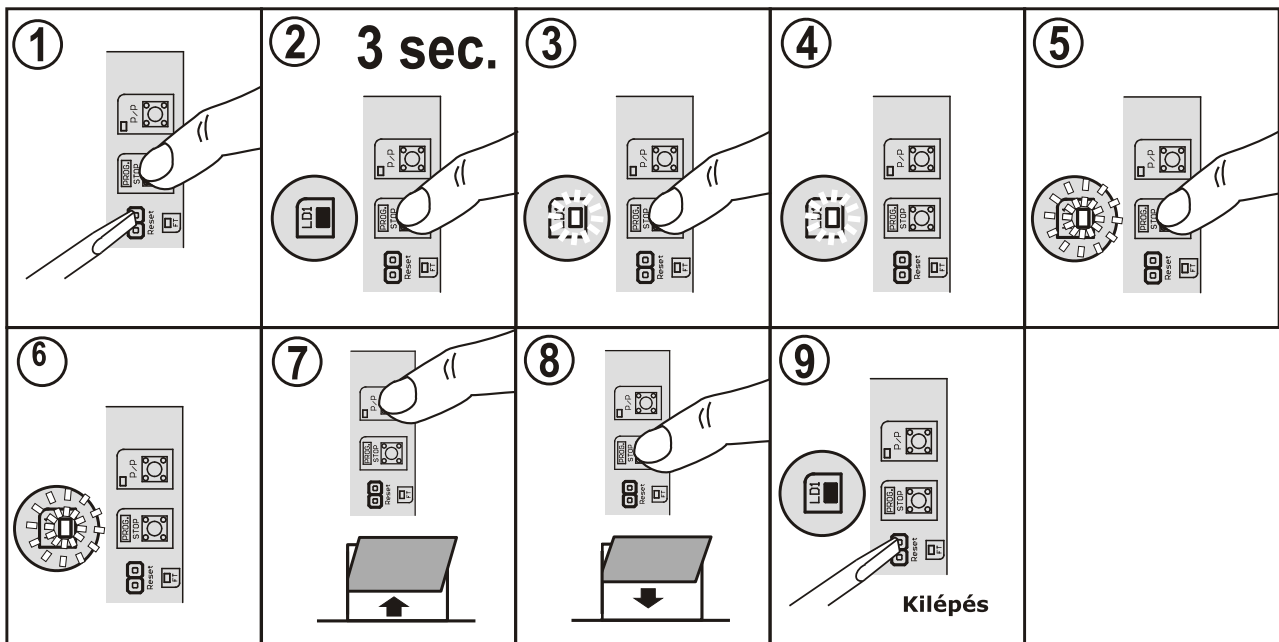
PROGRAMOZÁS

A programozás alatt ellenőrizheti, hogy az automatika és a garázskapu között a csatlakozás megfelelő-e, és minden bekötés rendben van-e.

- a programozás alatt a gombok "kézi üzemmód"-ban fognak működni, a biztonsági eszközök pedig figyelmen kívül lesznek hagyva.

Folyamata:

- 1) Nyomja le a PROG gombot. Tartsa lenyomva és közben zárja rövidre a reset csatlakozókat (2-es ábra 17.)
- 2) Tartsa lenyomva a PROG gombot.
- 3) 3mp múlva az LD1 LED világítani kezd.
- 4) Engedje el a PROG gombot.
- 5) A PROG gomb újboli lenyomásával aktiválhatja a kézi kapumozgatást.
- 6) Az LD1 LED villogni kezd, és ezzel a folyamat aktiválódik.
- 7) A P/P gomb megnyomásával kinyithatja a kaput.
- 8) A PROG gomb megnyomásával bezárhatja a kaput.
- 9) A normál módba való visszatéréshez resetelje a vezérlést (2-es ábra 17-es csatlakozó rövidre zárásával).

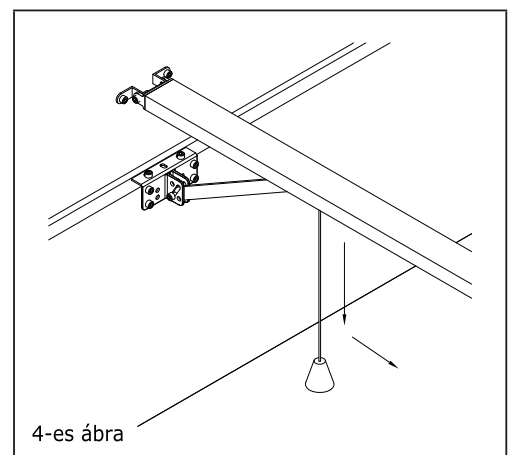


KÉZI KIOLDÁS

Esetleges áramszünet esetén kérjük kövesse a következőkben leírtakat:

- kapcsolja le (kösse ki) a tápellátást a vezérlésről;
- menjen a kioldó zsinórhoz;
- húzza először lefele, majd a motor irányába a kézi kioldót (4-es ábra).

Az eszköz automatikusan blokkol, ha a kapu újra záródik.



MUNKA- ÉS SZÜNETIDŐ PROGRAMOZÁSA

A munka- és szünetidő felprogramozása a biztonságos üzemelés érdekében minden eszköznél kötelező érvényű.

A munkaidő beállításánál többször is a P/P gombot kell használnia (2-es ábra 14). Alternatívaként használhatja ugyanerre a célra a 3-as ábra 14-es sorkapcsára kötött kapcsolót vagy a már feltanított távirányítót is (A gomb).

A programozás megkezdése előtt ellenőrizze a biztonsági bemeneteket a LED-ek segítségével (N.C esetén világítanak, N.O. esetén nem világítanak). Állítsa a nyomatékszabályozót középállásba, valamint figyeljenek oda, hogy mielőtt elindítanak a programozást, semmilyen akadály nincs a kapu útjában.

IDŐ BEÁLLÍTÁSA

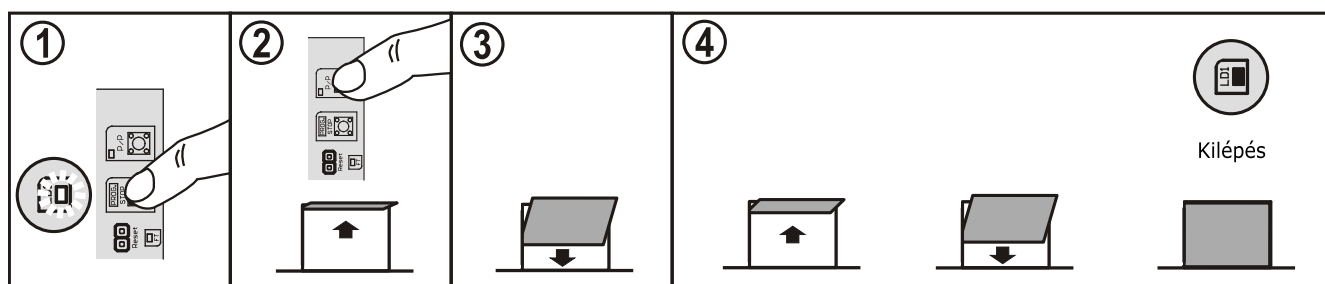
Az automatika felszerelése után szekcionált kapu esetében kövesse a következőkben leírtakat:

- Oldja ki az automatikát, és zárja be a kaput. Helyezze el a zárási ütközőt a sínen, majd rögzítse azt (5. ábra).
- Oldja ki az automatikát, és nyissa ki teljesen a kaput. Helyezze el a nyitási ütközőt, és rögzítse azt (6. ábra).
- Ezután állítsa be a kaput középállásba (félig nyitva).
- Helyezze táp alá az eszközt, és ezután kétféleképpen kezdheti el a programozási folyamatot: STANDARD ÉS HALADÓ.

1) STANDARD öntanuló programozás nyitási és zárási ütköző esetén (minden DIP=OFF)

- 1) Nyomja meg és tartsa lenyomva a STOP/PROG gombot kb. 5mp-ig, amíg az LD1 LED világítani kezd.
- 2) Nyomja meg P/P gombot: a motor megkezdja a nyitási folyamatot.
- 3) Ha elérte az ütközőt, a kapu elkezdja a zárási folyamatot.
- 4) Ha elérte a zárási ütközőt, akkor még egy teljes nyitási ciklust végigcsinál.

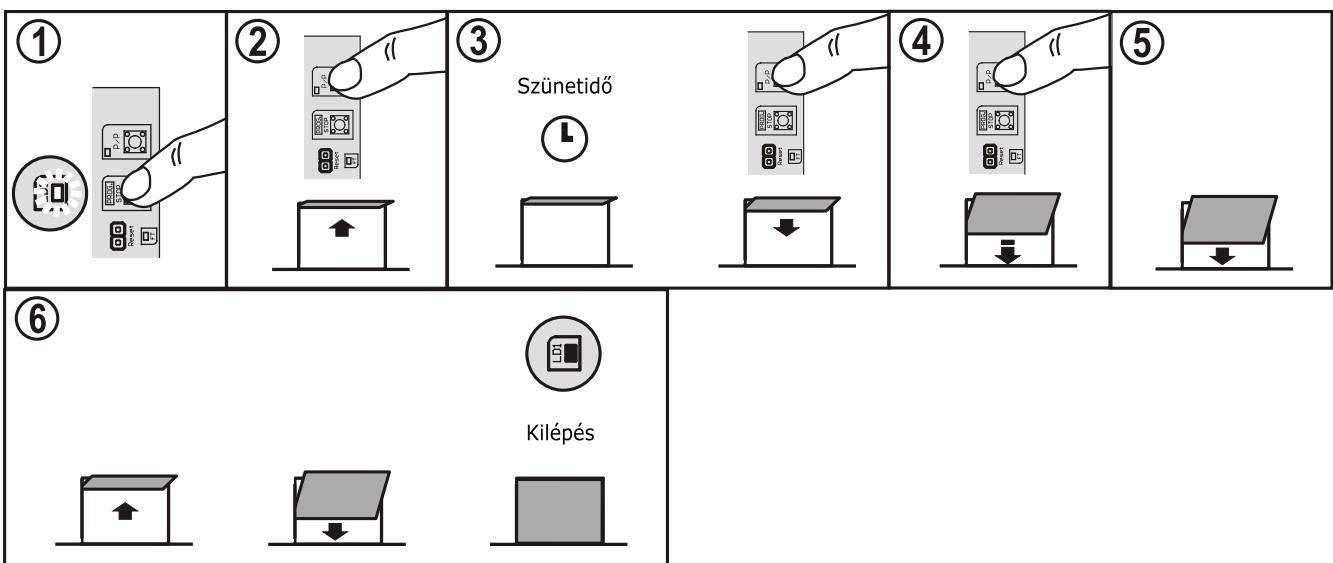
Megjegyzés: ha a DIP6 és DIP9=ON-ra állítja a programozás után, akkor az alapértelmezett szünetidő (30mp) és alapértelmezett lassítási érték (csak zárási irányba) kerül beállításra. Amennyiben ettől eltérő értéket szeretne beállítani, a HALADÓ programozásban leírtakat kövesse.



1) HALADÓ öntanuló programozás (DIP6=DIP9=ON)

- 1) Nyomja meg és tartsa lenyomva a STOP/PROG gombot kb. 5mp-ig, amíg az LD1 LED világítani kezd.
- 2) Nyomja meg P/P gombot: a motor megkezd a nyitási folyamatot.
- 3) Ha a kapu kinyit, várja meg a beállítani kívánt szünetidőt, majd nyomja meg a P/P gombot. A kapu elkezd a zárási folyamatot.
- 4) Ha elérte a lassítási pontot, nyomja meg a P/P gombot.
- 5) A motor lassítva fejezi be a zárási műveletet.
- 6) Ezután az automatika még egy teljes nyitási ciklust végigcsinál. Ha nyitási irányban is szeretne beállítani lassítást, akkor a nyitás alatt a P/P gomb segítségével teheti ezt meg.

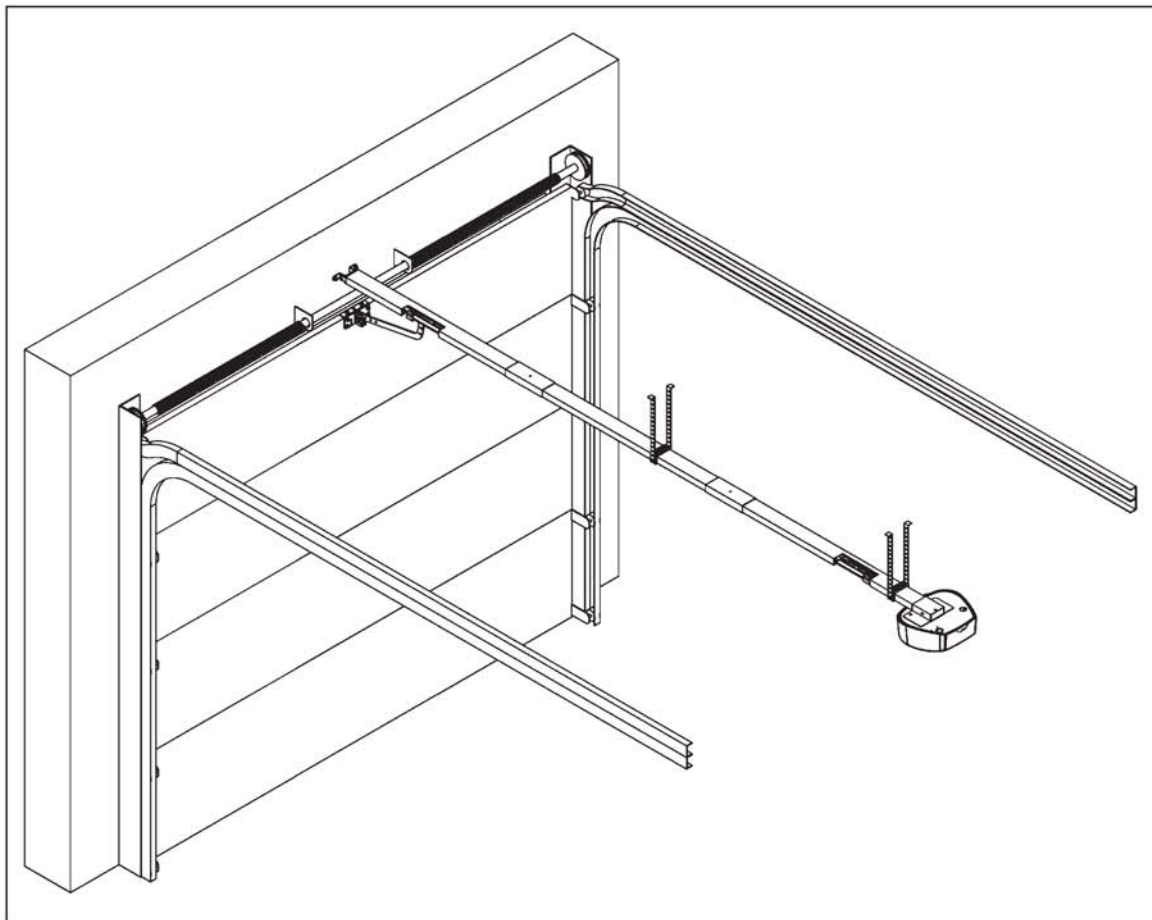
Megjegyzés: ha kézzel szeretné beállítani a zárási pontot, távolítsa el a végállást, és a P/P gomb segítségével állítsa azt be (5. ábra).



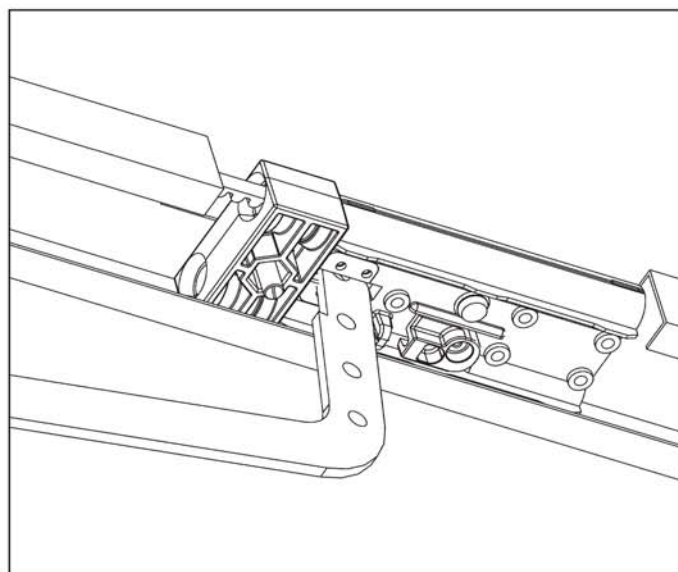
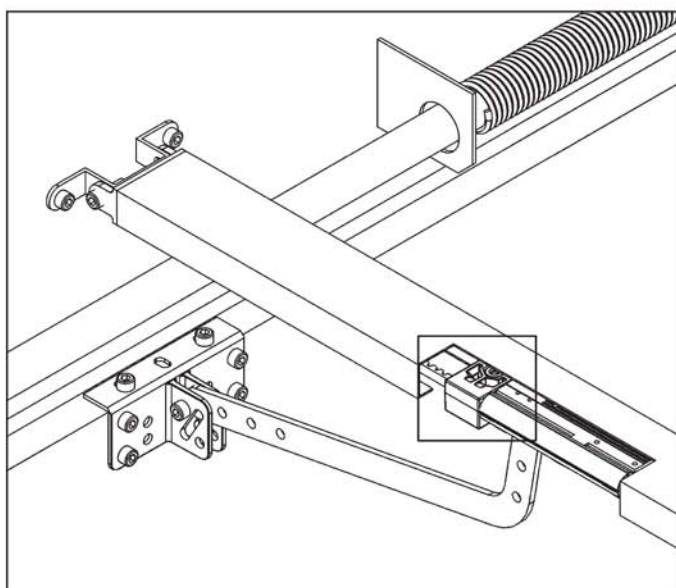
Speciális funkciók:

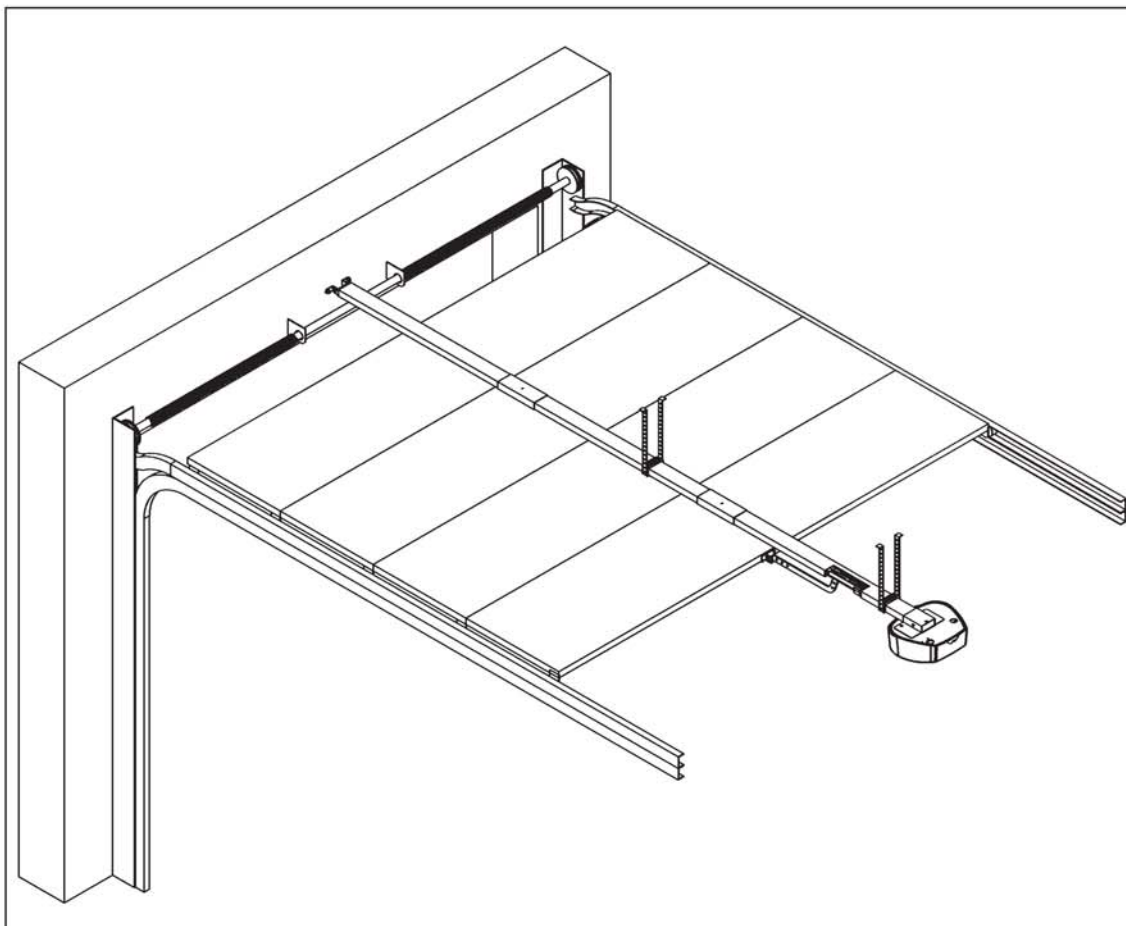
Ha a zárási pont nem megfelelő, akkor a következőképpen finomíthatja a beállításokat:

- 1) A kapu zárt állapotában állítsa a DIP8=ON állapotba. Az LD1 LED elkezd villogni.
- 2) Nyomja meg a STOP/PROG gombot, és a kapu még pár mm-t mozdul zárási irányba.
- 3) Nyomja meg a P/P gombot, és a kapu még pár mm-t mozdul nyitási irányba.
- 4) Álltsa a DIP8=OFF állapotba.
- 5) Ellenőrizze a beállítást egy nyitási/zárási paranccsal.

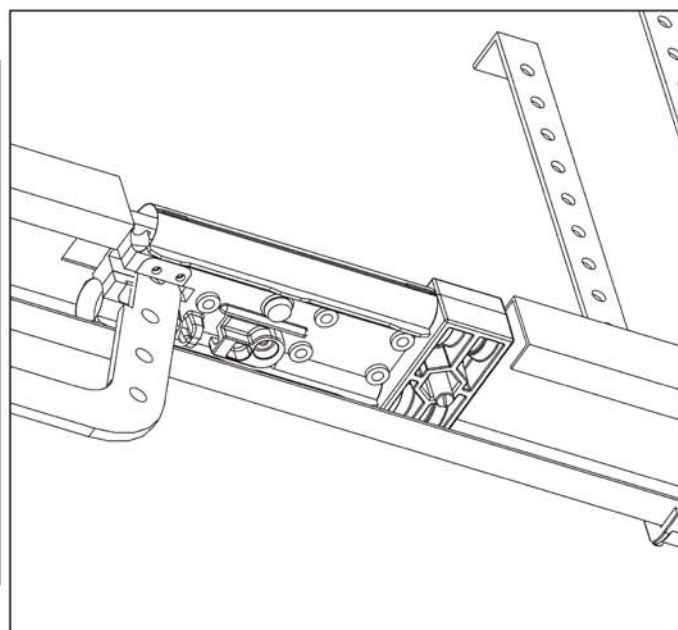
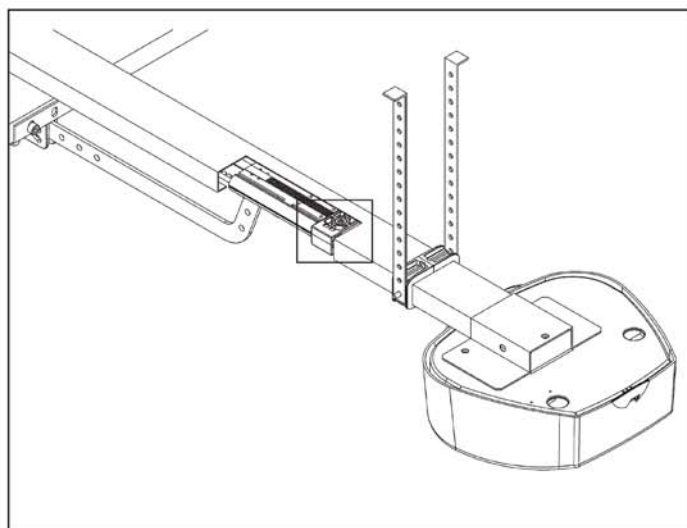


5. ábra





6. ábra



DIP KAPCSOLÓK BEÁLLÍTÁSA (FUNKCIÓK)

A működéssel kapcsolatos funkciókat a DIP kapcsolók segítségével állíthatja be (2-es ábra 19). A DIP kapcsolók beállítása után szüntesse meg a tápellátását a vezérlésnek, majd helyezze újra táp alá. Egyéb esetben elég a reset sorkapcsok rövidre zárása.

3-as táblázat

Megnevezés	DIP	OFF	ON	Funkció	Leírás
Bemenet típusa Parancssor / Vevőegység CH1	1	●		NYIT- STOP - ZÁR	Nyitás alatt: a P/P gomb megnyomásával a kapu megáll, majd újbóli megnyomásával bezáródik. Zárás alatt: a P/P gomb megnyomásával a kapu megáll, majd újbóli megnyomásával kinyitódik.
	2	●			
	1		●	NYIT - ZÁR	Nyitás alatt: a P/P gomb megnyomásával a kapu megáll, majd pár másodperc elteltével bezáródik. Zárás alatt: a P/P gomb megnyomásával a kapu megáll, majd pár másodperc elteltével kinyitódik.
	2	●			
	1	●		MINDIG NYIT FUNKCIÓ	Nyitás alatt: a P/P gomb megnyomásának nincs hatása. Szünetidő alatt: a P/P gomb megnyomásával a kapu megáll, majd újraindul. Zárás alatt: a P/P gomb megnyomásával a kapu megáll, majd pár másodperc elteltével kinyitódik.
	2		●		
	1		●	NYIT - ZÁR (nyitás közben nincs visszafordítás)	Nyitás alatt: a P/P gomb megnyomásának nincs hatása. Szünetidő alatt: a P/P gomb megnyomásával a kapu bezáródik. Zárás alatt: a P/P gomb megnyomásával a kapu megáll, majd pár másodperc elteltével kinyitódik.
	2		●		
Kimenet típusa Fényjelző	3	●		Villogó	Villogó fényjelzéssel jelzi a kapu működését. Ebben az esetben használja a standard 230V kimenetet (6-7. sorkapocs)
	4	●			
	3		●	Fényjelző (230V) (nyitási művelet)	A nyitási művelet megkezdésekor 1db 1mp-es fényjelzéssel jelzi a művelet kezdetét (3-as ábra).
	4	●			
	3	●		Fényjelző	Maximum 230V 100W lámpa kimenet. A kapu műveletek alatt, illetve utána 2 percig folyamatos fényjelzéssel jelez.
	4		●		
	3		●	Állapotjelző	Zárt állapotban: nem világít Nyitás alatt: lassan villog Zárás alatt: gyorsan villog
	4		●		
Elővillogás	5	●		Tiltva	A fényjelző a motor működésével egyidőben kapcsol be.
			●	Engedélyezve	A fényjelző a motor működése előtt 5mp-cel kapcsol be.
Automatikus visszazárás	6	●		Tiltva	Automata visszazárás tiltva.
			●	Engedélyezve	Automata visszazárás aktiválva, a szünetidő után a kapu becsukódik.
Zárási löket	7	●		Tiltva	Funkció figyelmen kívül lesz hagyva.
			●	Engedélyezve	A vezérlés a záródásnál plusz löketet ad (billenőkapuhoz javasolt)
Zárási végállás	8	●		Tiltva	Funkció figyelmen kívül lesz hagyva.
			●	Engedélyezve	Öntanuló programozás után lehetősége van állítani a végálláson.
Lassítás	9	●		Tiltva	Nincs lassítás.
			●	Engedélyezve	A motor végállás előtt fele sebességre lassít le.
Biztonsági szegély bemenet	10	●		N.C. bemenet	Biztonsági szegély bekötése N.C. kontaktussal (2-es táblázat)
			●	Szabványos bemenet	Biztonsági szegély bekötése N.O. kontaktussal és 8K2 ellenállással.

NYOMATÉK ÉS ÉRZÉKENYSÉG BEÁLLÍTÁSA

Az EN12445 szabványnak megfelelően minden automatika telepítésének meg kell felelnie a helyi körülményekhez legjobban igazodó beállításoknak. Csináljon hatástanulmányt, és az alapján állítsa be a nyomatékot a szabályozó segítségével (2-es ábra 14.).

Amennyiben a nyomaték szabályozás nem elég ahhoz, hogy a hatályos értékek között maradjon, telepítsen fel gumi ütközőket a kapu lágyabb megállásának elősegítése céljából.

Ha még a gumi ütköző felszerelése után sem felel meg a szabályoknak, akkor telepítsen egyéb biztonsági eszközöket, például élvédő szegélyt a kapu mozgó részeire.

OC2 VEVŐEGYSÉG (OPCIONÁLIS)

Csatlakoztassa az OC2 vevőegységet a vezérléshez

Szükség esetén csatlakoztassa a vevőegységnek megfelelő antennát a 18-19-es sorkapcsokba.

Részletesebben a távirányító feltanítását, illetve törlését az adott vevőegység leírásában található meg.

Feltanítási folyamat:

Az egyes csatornák funkcióinak beállítása az 1-2-es kimeneten történik. Kérjük helyezze fel a J1 jumpert a vevőegységre.

Az L1 LED felvillanása jelzi az A csatorna beállítási lehetőségét. A villogások száma mp-enként jelzi, hogy melyik csatorna programozásában van éppen. A következő (B-C-D) csatorna kiválasztásához nyomja le, majd engedje fel a P1 gombot, ahányszor szükséges a csatorna beállításhoz. (1 villogás: A csatorna; 2 villogás: B csatorna; 3 villanás: C csatorna; 4 villanás: D csatorna).

Az L2 LED az egyes csatornához tartozó funkciót jelzi.

Folyamatosan világít: 1-es kimenet; Villog: 2-es kimenet; Nem világít: nincs kimenethez rendelve. A kimenet változtatásához nyomja meg a P2 gombot.

FONTOS INFORMÁCIÓK A TELEPÍTÉSHEZ

- 1) Az útmutató szakképzett telepítőknek szól, akik kötelesek a helyi szabályokat és normákat betartani. (2006/42/CEE; EN13241-1, EN 12453 és EN 12445)
- 2) Ellenőrizze, hogy a kapu megfelelő állapotban van, és megfelelő motor lett hozzá feltelepítve.
- 3) Ellenőrizze, hogy megfelelő méretű és minőségű végállások vannak feltelepítve a kapu nyitási és zárási pontjain.
- 4) Ellenőrizze, hogy a vezetékek és kábelek nem sérültek, és ki vannak húzva a megfelelő helyekre.
- 5) Végezzen el egy kockázatelemzést az adott helyszínre vonatkozólag, és helyezze el a szükséges biztonsági eszközöket.
- 6) Telepítsen fel olyan eszközöket, amellyel megakadályozhatja, hogy a felhasználó veszélyes helyzetekbe kerüljön (például kulcsos kapcsoló).
- 7) A feltelepítést követően kérjük többször is ellenőrizze a feltelepített eszközök, biztonsági eszközök megfelelő működését.
- 8) Mindefféleképpen helyezzen ki figyelmeztető jelzéseket, illetve műszaki adatokat a vezérlés dobozába
- 9) Bizonyosodjon meg róla, hogy a felhasználói útmutató, a biztonsági előírások és a CE megfelelőségi nyilatkozat elérhető az ügyfél számára is.
- 10) Bizonyosodjon meg róla, hogy a végfelhasználó kellően ismeri, és alkalmazni is tudja a kapu használatát, kézi működtetését, és vészhelyzeti kezelését.
- 11) Javasoljuk hogy a fontos adatokat írja le a végfelhasználó számára (pl. a telepítői útmutató hátuljára, hogy meglegyen):
 - a) a kockázati tényezőket, előre nem látható helyzeteket, amelyek előfordulhatnak a rendszer használata esetén;
 - b) a kioldás előtti tápeltétel szükségességét, a karbantartási munkálatokat, és a kapu környezetének tisztán tartását;
 - c) a folyamatos ellenőrzés szükségességét, és az esetleges károknál a telepítő személy elérhetőségét és informálásának szükségességét;
 - d) a gyerekek felvilágosításáról, hogy ne játszanak, tartózkodjanak az automata kapu nyitási körzetében, valamint a rádiós eszközök és egyéb kézi kapcsolók megfelelő magasságra való felszereléséről.
- 12) Készítsen el egy karbantartási naplót (maximum fél évente), és pontosan vezesse az egyes beavatkozások esetére.
- 13) A berendezést kérjük ne használják gyereket, felügyelet altt élők, valamint akik nem kapták meg a szükséges információkat a kapu működtetéséhez.

* Az automatikát minimum 2,5m magasra szükséges felszerelni.

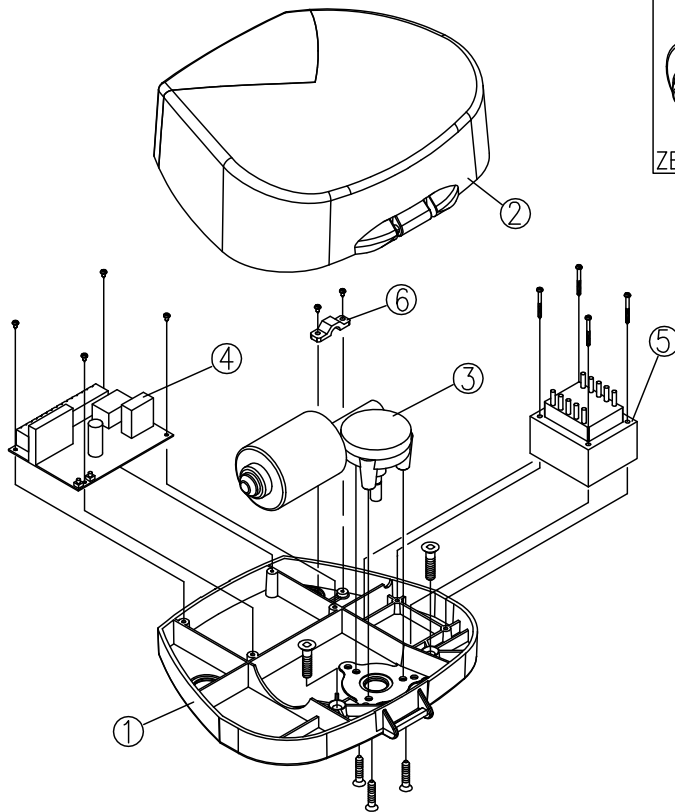
LESZERELÉS UTÁNI KEZELÉS

Amennyiben az élettartama lejárt a kommunális szeméttől elkülönítve kell kezelni. Az előírások következtében a felhasználó köteles gondoskodni ezen elektronikai eszközök megfelelő hulladékgyűjtőbe való elszállításáról, vagy a gyártóhoz való visszajuttatásról, amennyiben ugyanazon gyártó termékére szeretné lecserélni.



A szelektív gyűjtés, a környezetbarát eljárás és elszállíttatás hozzájárul a negatív környezeti hatások elkerüléséhez, és az újrahasznosítás növeléséhez. A termék nem megengedett használat utáni kezelése a helyi törvények és előírások szerint büntethető.

ZEN60



ZEN100

01 - ZPSG01	29 - ZLM12
02 - ZPSH01	30 - VTM080X0800EZ
03 - MOT0030	31 - ZLM03
04 - Z124	32 - GR08X035TZ
05 - TRA230V100VA	33 - ZLM05
06 - ZPSC02	34 - ZPSB02
07 - MOT0029	35 - ZLM06
08 - ZPSF01	36 - ZSS01
09 - ZPSF02	37 - ZCT01
10 - CUSC6903ZZA	38 - ZSZ03
11 - BR0020	39 - ZPSE02
12 - ZLM10	40 - ZSZ02
13 - ZPSD01	41 - ZSZ01
14 - ZPSD02	42 - ZPSC01
15 - ZSZ05	43 - ZBT01
16 - ZPSC03	44 - ZSZ04
17 - ZPSC04	45 - ZPSE01
18 - ZPSC05	46 - ZLM07
19 - SP8X20	47 - ZLM04
20 - ZLM09	48 - ZLM08
21 - ZPSA01	49 - FX1ZEN
22 - ZPSE03	50 - FX2ZEN
23 - CUSC62012RSB	51 - DA08Z0
24 - VTM080X0800TTQ	
25 - ZLM02	
26 - ZTD01	
27 - ZPSB01	
28 - 9248002300	

