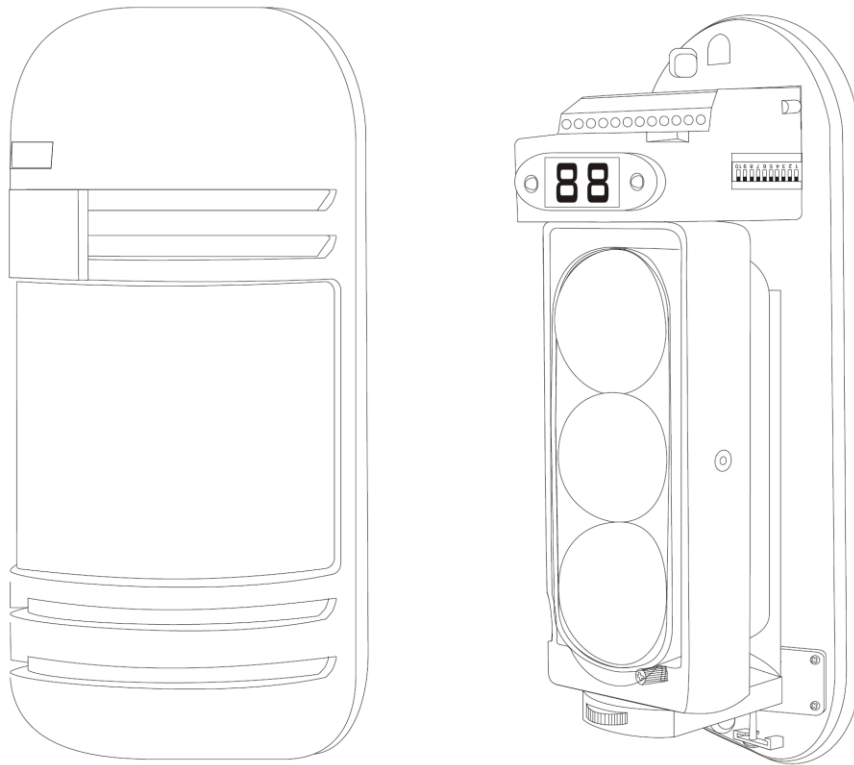


Háromszugaras infrászorompó
8 választható frekvenciával

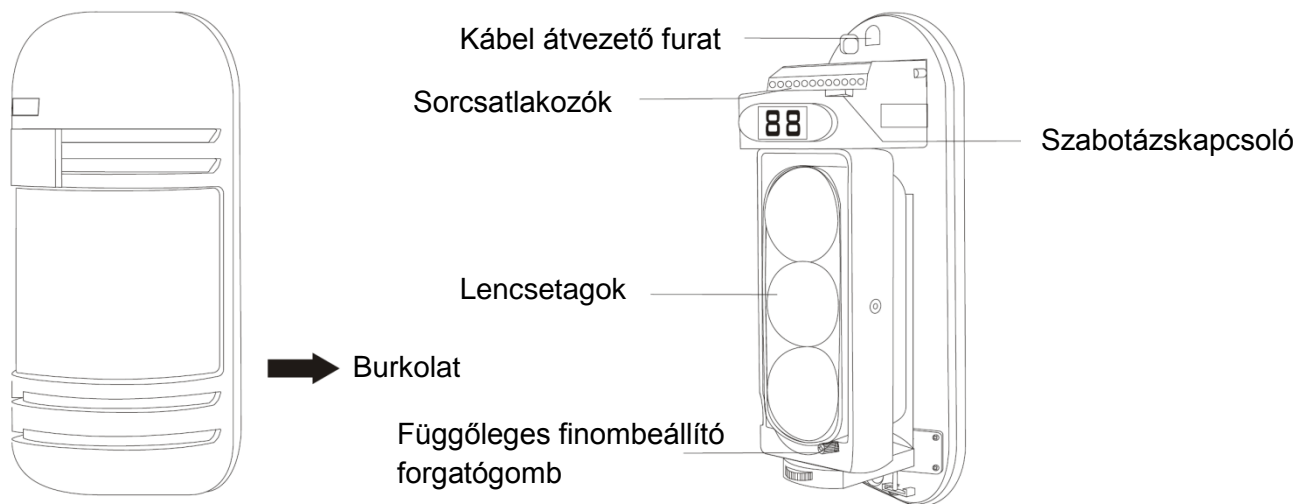
HASZNÁLATI UTASÍTÁS



1. Műszaki adatok

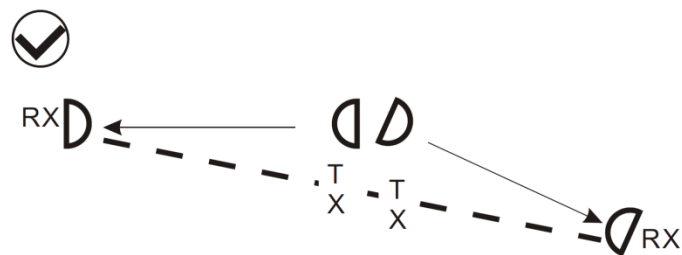
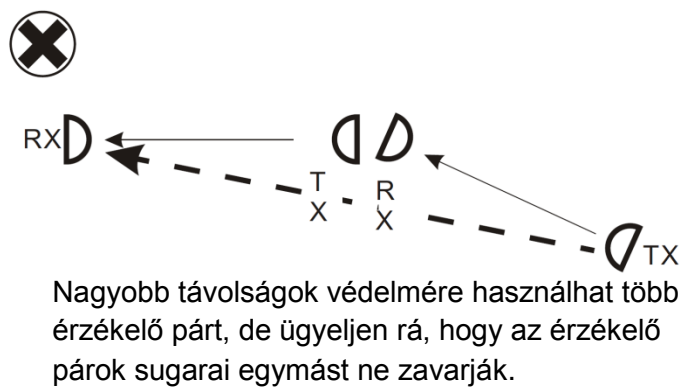
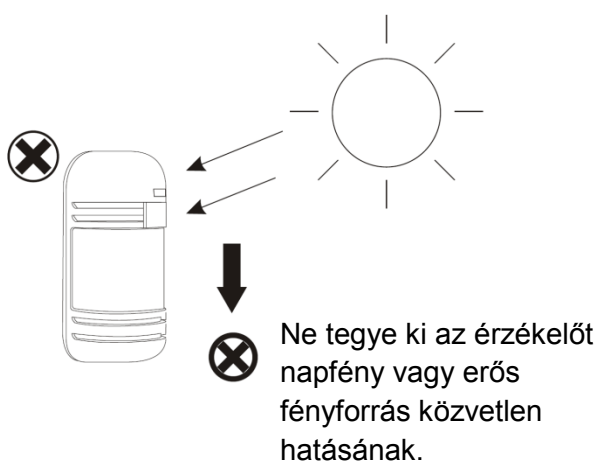
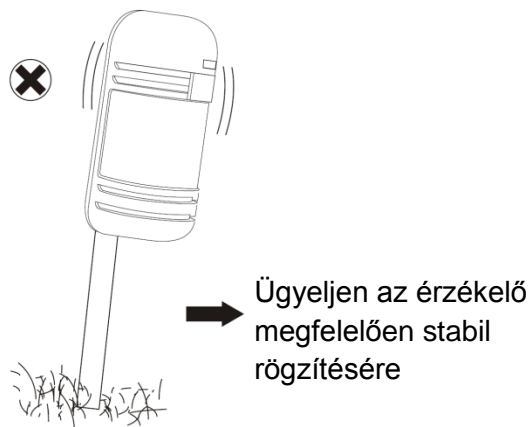
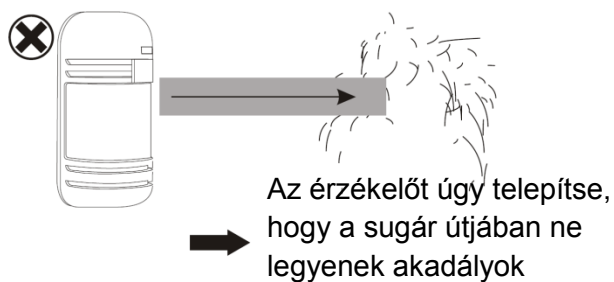
Érzékelési távolság	<Kültér>	50m	75m	100m	150m	200m	250m
	<Beltér>	150m	225m	300m	450m	600m	750m
Érzékelő sugarak száma	3 sugár						
Érzékelés módja	3 sugár egyidejű megszakítás						
Érzékelő elem	Digitális infravörös impulzussugár						
Reakció idő	50-240ms <fokozatmentesen állítható>						
Tápfeszültség	13.8~24V DC 15W						
Riasztási kimenet	NO.NC relé kontaktus, terhelhetősége 30V AC/DC 30mA max						
Hibajelző kimenet	NC relé kontaktus, terhelhetősége 30V AC/DC 30mA max.						
Szabotázskimenet	NC relé kontaktus, terhelhetősége 24V AC/DC 0.5A max.						
Nyugalmi áramfelvétel	13.8V DC feszültségnél ≤100mA						
Működési hőm. tartomány	-25°C ~ +55°C						
Működési páratartalom	5%-95% Relatív páratartalom						
Optikai irányozhatóság	V: 20° (±10°) H: 180°(±90°)						
Anyag	Polikarbonát műgyanta						
Nettó súly	1250g (adó és vevőegység)						
Bruttó súly	2158g						

2. Főbb alkotóelemek

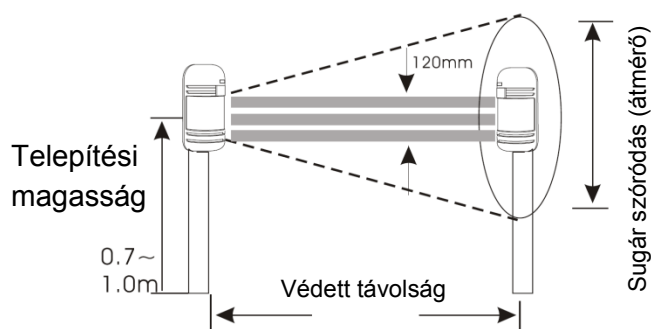
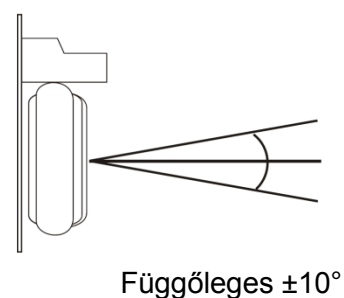
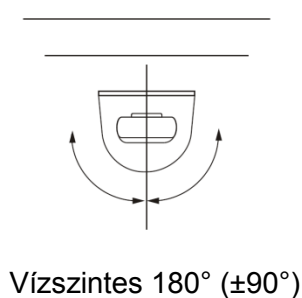


Megjegyzés: E.C kimenet vagy hibajelző kimenet - amikor a jelerősség lassan 0.8 V-ra csökken, az érzékelő aktiválja az E.C riasztást (Környezeti paraméterek hibajelző kimenete), majd amikor a jel 0.4 V alá esik, aktiválja a riasztást. A jel 1.2 V-ra növekedése után az érzékelő a riasztást leállítja.

3. Elővigyázatossági intézkedések



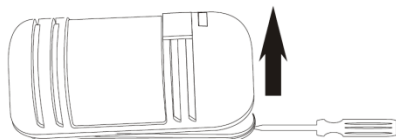
- Irányozhatóság: vízszintes $\pm 90^\circ$
függőleges $\pm 10^\circ$



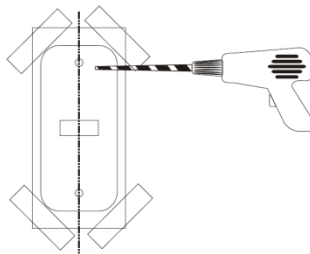
Védett távolság	Sugár szóródás (átmérő)
50m	1.5m
75m	2.3m
100m	3.0m
150m	4.5m
200m	6.0m
250m	7.5m

4. Telepítés

A. Távolítsa el a fedőlapot.

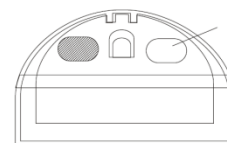


B. Helyezze a papír fúrósablont arra a helyre, ahová az eszközt telepíteni kívánja, majd fúrja ki a lyukakat a megjelölt helyeken.

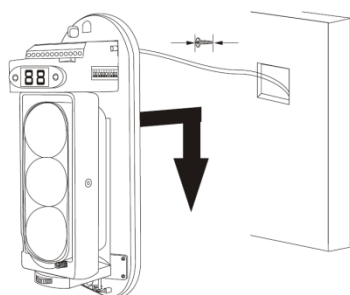


C. Fűzze át a vezetéket a kábelátvezető nyíláson

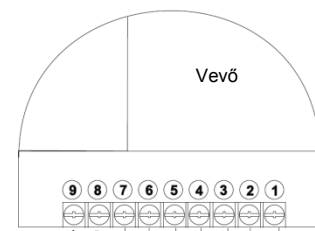
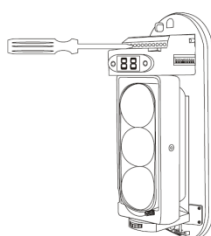
Kábelátvezető nyílás



D. Rögzítse az érzékelő hátlapját a falra.

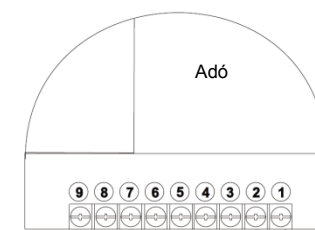


E. Kösse be a vezetékeket a sorcsatlakozóba.



Fenntartva Szab. Hiba Riaszt. Táp

Megjegyzés: az 5, 6-os csatlakozó az EC kimenet, a 6-os csatlakozó a GND potenciálra



Fenntartva Szab. Tápfesz.

F. DIP kapcsolók beállítása

Adó



Vevő



Riasztási kimenet N.O/N.C
BE: N.O; KI: N.C

DIP \ Frekvencia	1	2	3	4	5	6	7	8
1	KI	BE	KI	BE	KI	BE	KI	BE
2	KI	KI	BE	BE	KI	KI	BE	BE
3	KI	KI	KI	KI	BE	BE	BE	BE

1. táblázat

DIP \ MÓD	Jelerősség kijelzés	Frekvencia beállítás
7	BE	BE
8	BE	KI

2. táblázat

Funkció beállítás (2. táblázat)

1. Frekvencia beállítás: állítsa a 7-es DIP kapcsolót BE, a 8-as kapcsolót KI állásba a frekvencia beállító módba történő belépéshez. A digitális kijelzőn most az aktuálisan beállított frekvencia látható. Az 1,2,3 DIP kapcsolókkal állítsa be a kívánt frekvenciát az 1. táblázat alapján.

FONTOS: A frekvencia beállítását tápellátás után az adó és vevő egységen egyidejűleg kell elvégezni!

2. Jelerősség kijelzés: állítsa a 7-es és 8-as DIP kapcsolót BE állásba. A digitális kijelzőn ekkor a jelerősség értéke látható. Az 1,2,3,4,5,6 DIP kapcsoló beállítása ebben az üzemmódban érdektelen.

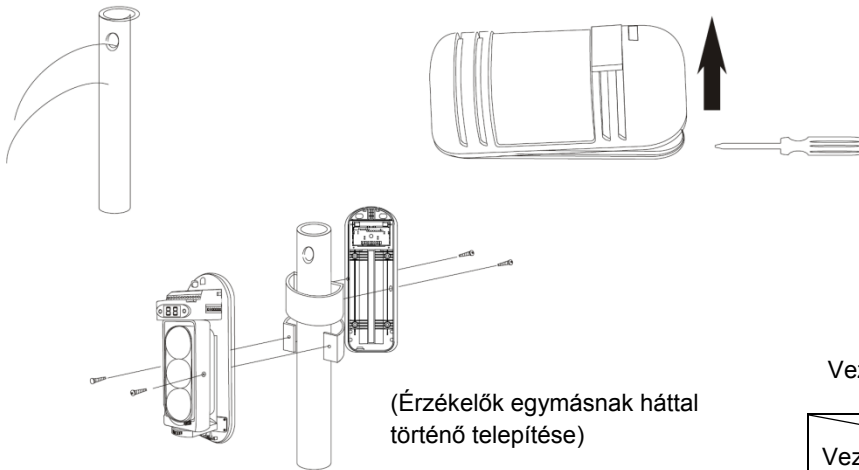
G. A reakció idő beállítása után helyezze vissza fedőlapot.

• Rögzített tartóoszlopra történő felszerelés

Készítsen furatot a tartóoszlopra, majd vezesse át rajta az érzékelő vezetékét.

Vegye le az előlapot

A mellékelt bilincssel rögzítse a hátlapot a tartó oszlopon.



(Érzékelők egymásnak háttal történő telepítése)

Megjegyzés: mindig gondoskodjon a furatok megfelelő tömítéséről

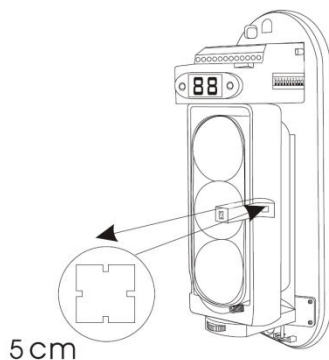
Vezetékezési távolságok

Vezeték	Feszültség	13.8V DC	24V DC
0.5mm ² (ø 0.8)		300m	600m
0.75mm ² (ø 1.0)		400m	800m
1.25mm ² (ø 1.2)		700m	1400m
2.0mm ² (ø 1.6)		1000m	2000m

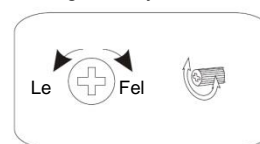
5. Érzékelő sugarak optikai tengelyvonalának beállítása

Tekintszen az optikai keresőbe, nagyjából 5 cm távolságról. A felső és alsó dőlésszög szabályozó csavarral és a vízszintes irányzó kerékkel állítsa be az optikai keresőt oly módon, hogy abban a szemközti érzékelő képe a betekintő nyílás közepére essen.

Szabályozza a függőleges és vízszintes dőlésszöget az alábbi képeknek megfelelően a legjobb jelerősség eléréséig. Amennyiben a jelerősség 1.8 alatt van, kérjük végezze el ismételten a beállítást, mindaddig, míg jobb eredményt nem ér el.



Függőleges dőlésszög szabályozó forgatógomb



Vízszintes dőlésszög szabályozó kerék

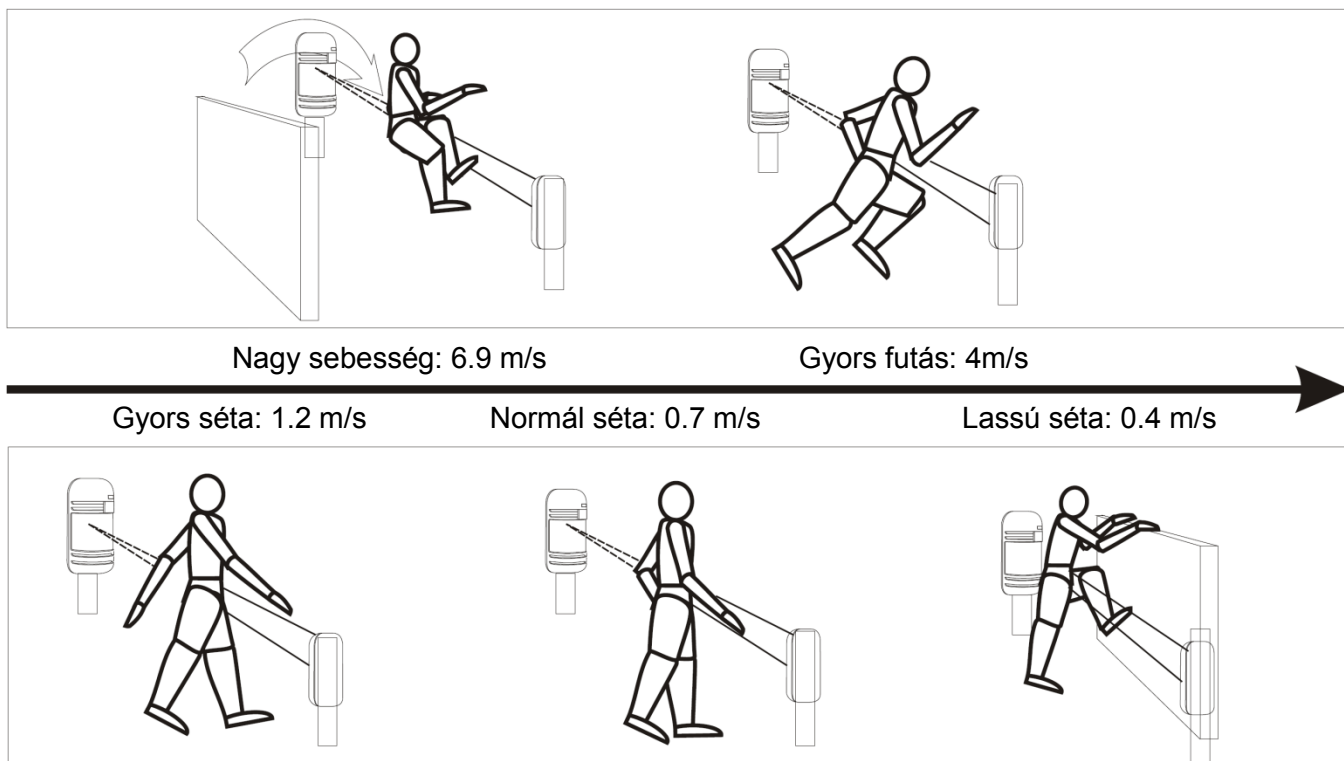


6. Az érzékelő sugarak reakcióidejének beállítása

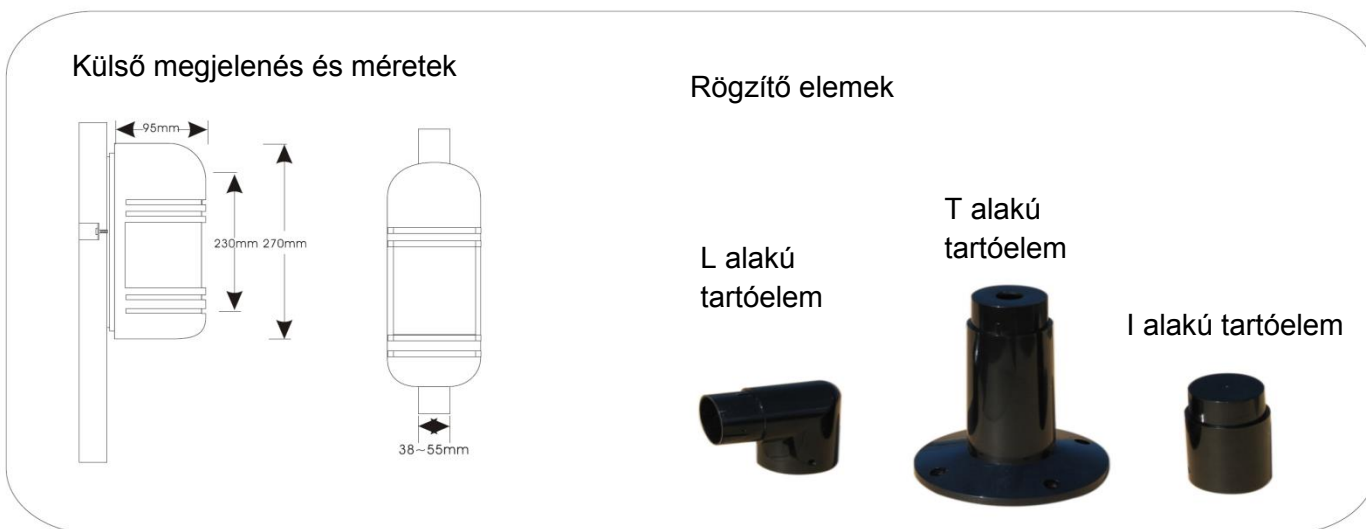


Az alábbi ábrák alapján állítsa be az érzékelő érzékelési reakcióidejét. Az időtartam rövidebb kell, hogy legyen, mint amennyi idő alatt a behatoló átjut a védett területen. A MIN pont a legrövidebb időtartam.

Választható időtartam: 50-240 msec (fokozatmentes)



7. Méretek



Az érzékelő forgalmazója: