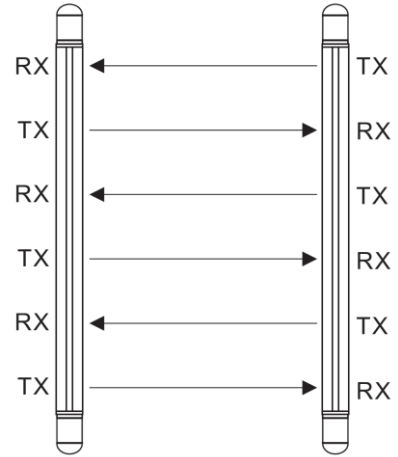


# KÉTIRÁNYYÚ INFRASOROMPÓ

## 4 VÁLASZTHATÓ FREKVENCIAÁVAL ÉS INTELLIGENS DSP FŰTÉSI RENDSZERREL

### 1. Ismertető

A PBX sorozatú infrasorompó a legkorszerűbb kétirányú adó és vevőtechnikát és digitális frekvencia technológiát alkalmazza, melynek segítségével biztonságosan telepíthető bel és kültérben egyaránt anélkül, hogy az erős napsütés vagy más intenzív infravörös fényforrás működését megzavarná. Jellemzői a könnyű telepíthetőség és az egyszerű beállítás, melyet esztétikus megjelenés és széles körű felhasználhatóság tesz teljessé. Alkalmazható minden olyan telepítési helyen, ahol a kerületi védelem (hégvédelem) kialakítását a védelmi igények körülményei indokoltá teszik, pl. intézmények, iskolák, családi házak, termelő létesítmények kerítései, ablakai, ajtaja, erkélyei stb., a DSP fűtési rendszerrel akár hideg területeken is.

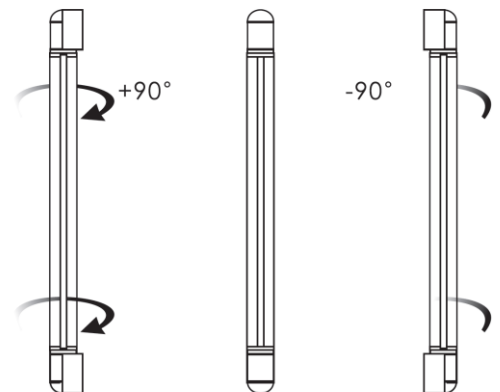


CH1  
-  
-  
CH4

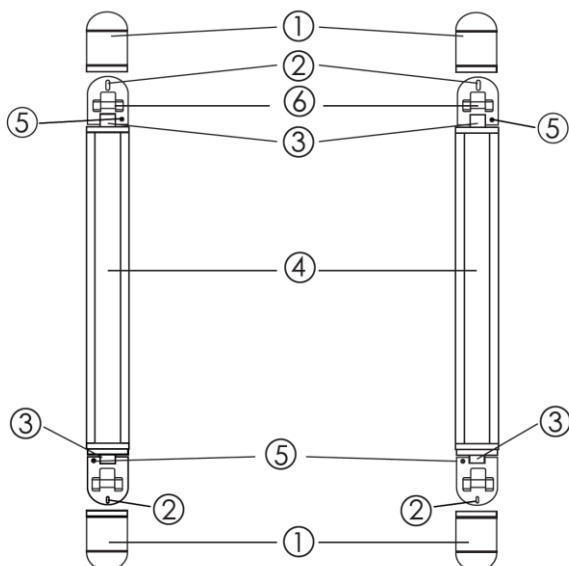
CH1  
-  
-  
CH4

### 2. Főbb jellemzők

- (1) 4 csatornás választható digitális frekvencia
- (2) Kétirányú adó és vevőegységek
- (3) Intelligens DSP fűtési rendszer
- (4) Elektrosztatikus feltöltődés elleni védelem több mint 10Kv-ig
- (5) Két szomszédos érzékelő sugár azonosítási eljárása
- (6) Vízálló kialakítás
- (7) Kiváló minőségű alumínium ötvözet burkolatok műanyag bevonattal
- (8) 180°(±90°) irányozhatóság a hátlap rögzítése után
- (9) LED visszajelző és beépített hangjelző
- (10) Széles tápfeszültség tartomány: 10-18V DC



### 3. A készülék főbb elemei



- |                   |                            |
|-------------------|----------------------------|
| ① Vízálló fedél   | ④ Alumínium cső            |
| ② Rögzítő furat   | ⑤ Rögzített forgatótengely |
| ③ Forgató tengely | ⑥ Kábel átvezető nyílás    |

**Megjegyzés: a vevőegységet a kimeneti NC / NO / COM csatlakozókról lehet felismerni**

ADÓEGYSÉG

VEVŐEGYSÉG

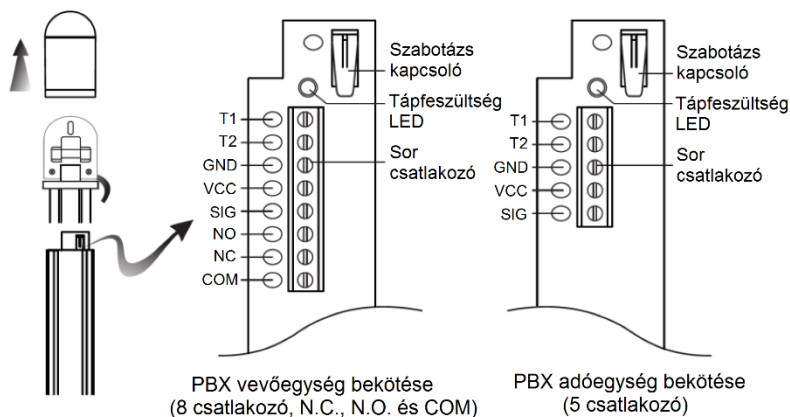
### 4. A telepítés menete

- (1) Válassza ki a telepítési pontot, és győződjön meg róla, hogy az adó és a vevő egymással párhuzamosan, a megfelelő optikai tengelyvonalban van elhelyezve, érzékelési távolságukon belül.
- (2) Fúrja át a rögzítő furatok helyét az alaplapon egy  $\varnothing 6\text{mm}$  fúróval, helyezze el benne a gumitömítést, majd rögzítse a hátlapot  $\varnothing 4\text{mm}$ -es csavarokkal.
- (3) Vezesse át a tápfeszültség és riasztási vezetékeket a készülék felső részén található gumi betétes kábelátvezető nyíláson, majd kösse be a vezetékeket. (Lásd A sorcsatlakozók bekötése című részt.)
- (4) Állítsa be az adó és vevőegységeket párhuzamos helyzetbe.
- (5) Helyezze tápfeszültség alá az adó és vevőegységet. A vevőegység ekkor önteszt vizsgálatot hajt végre. Amennyiben a teszt sikeresen lefut, az érzékelő pár működésbe lép, ha nem, korrigálja a tengelyvonal beállítását és távolítsa el az átlátást akadályozó objektumot. (Lásd A készülék működése című részt.)

### 5. A sorcsatlakozók bekötése

Távolítsa el az érzékelő vízálló fedelét, vegye ki a készülék felső részéből a forgató tengelyt és a sorcsatlakozót.

- T1/T2: Szabotázs kapcsoló kimenet  
 VCC: Pozitív tápfeszültség bemenete  
 GND: Negatív tápfeszültség bemenete  
 SIG: Szinkronizálási sorcsatlakozó  
 NO: Alaphelyzetben nyitott  
 NC: Alaphelyzetben zárt  
 COM: Közös csatlakozó



PBX vevőegység bekötése  
(8 csatlakozó, N.C., N.O. és COM)

PBX adóegység bekötése  
(5 csatlakozó)

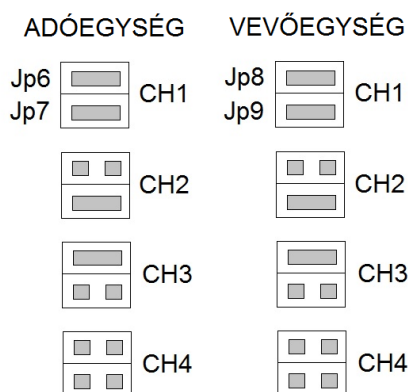
## 6. A készülék működése

- (1) Amikor a készüléket tápfeszültség alá helyezi, az automatikusan teszt üzemmódba kapcsol. Ha az érzékelő tengelyvonal beállítása megfelelő, az érzékelő pár normál felügyeleti üzemmódba lép, vevő és adó egységeken a piros visszajelző LED bekapcsol. Ha a tengelyvonal beállítása nem megfelelő, a vevőegység hangjelzője hangos sípolással („DIDI”) jelzi a teszt sikertelen lefutását és a piros visszajelző LED villogni kezd és villogva is marad mindaddig, amíg a tengelyvonal beállítását nem korrigálta.

Normál felügyeleti üzemmódban két egymás melletti sugár egyidejű megszakítása esetén az érzékelő riasztási jelzést ad és a beépített hangjelző („DIDI”) sípol. Ha csak az egyik érzékelő sugarat szakítja meg valamilyen középük került objektum, az adó és vevőegységek piros LED visszajelzője villogni kezd, de riasztási és hangjelzés nem keletkezik.

- (2) A vevőegység az alábbi feltételek teljesülése esetén lép riasztási állapotba:
- A. Ha az adó és vevőegységek frekvencia beállítása nem azonos csatornára mutat. Ilyen esetben az alábbi ábra szerint állítsa be a vevő és adóegységek frekvenciáját azonos csatornára:

### PBX sorozatú infrasarompók frekvenciabeállítása



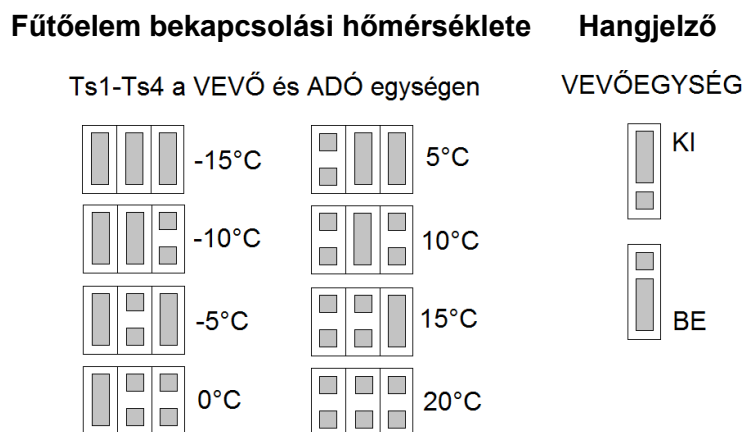
- B. Két vagy több egymás melletti érzékelő sugár egyidejű megszakítása esetén.
- C. Ha az adó vagy vevőegység tápfeszültség ellátása megszakad.
- D. Ha a vevőegység nem kap elegendő infravörös fényt, az érzékelő sugár tengelyvonalának beállítását az adó vagy vevőegységen megváltoztatják.
- E. A SYN csatlakozó a vevő és az adóegységen nincs bekötve.



FIGYELEM!

**A PBX adó és vevőegységének SYN csatlakozóját mindig be kell kötni.**

- (3) Állítsa be a fűtő áramkör bekapcsolási hőmérsékletét és a hangjelző működését a környezeti paramétereknek megfelelően-



A fűtőelemek használata opcionális. Ha a fűtőelemek az érzékelő belsejében vannak telepítve, a négysugaras infrasonompóhoz 1 pár, a 6 és 8 sugaras infrasonompóhoz 2 pár, a 10 és 12 sugaras infrasonompóhoz 3 pár fűtőelem szükséges. Egy fűtőelem pár várható áramfelvétele kb. 340mA.

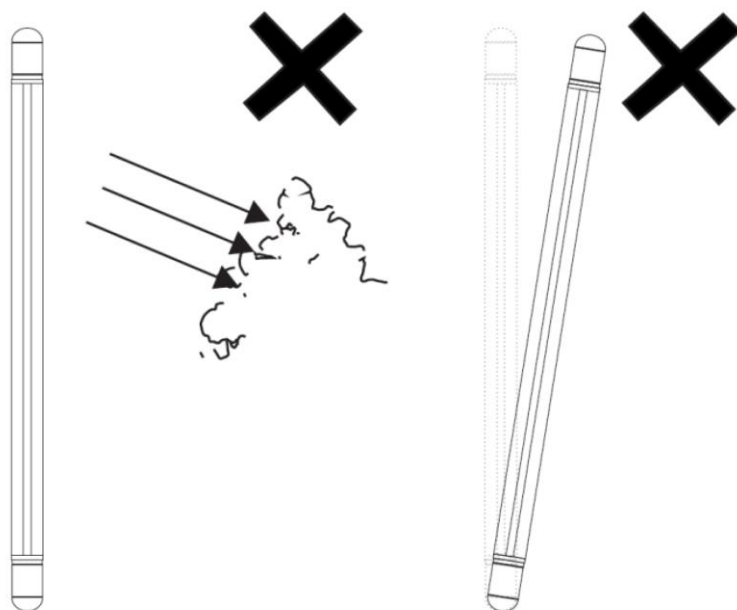


**Kérjük használja az általunk javasolt PB-H04/06/10 sorozatú fűtőelemeket. Más gyártó által gyártott, eltérő típusú fűtőelemek használata esetleg kompatibilitási problémákat okozhat, ami a rendszer károsodását, rossz esetben kigyulladását eredményezheti.**

- (4) A tengelyvonal beállítása után helyezze vissza az érzékelő vízálló fedelét, és húzza meg a rögzítő csavarokat.

## 7. ELŐVIGYÁZATOSSÁGI INTÉZKEDÉSEK

Kérjük a megbízható működés érdekében kerülje az alábbi helyzeteket



Ne telepítse olyan helyre az egységet, ahol mozgó tárgyak, mint például szél által mozgatott növények akadályozhatják az érzékelő sugár útját.

Az egységet csak stabil, egyenletes felületre telepítse. Kerülje az egyenetlen felületeket.

## 8. MŰSZAKI ADATOK

Típus	PBX-2B/4B/6B/8B/10B/12B
Áramfelvétel	TX: $\leq 100\text{mA}$ , RX: $\leq 60\text{mA}$ , Fűtőelem: $\leq 170\text{mA}$
Megszakítási idő	$\leq 40\text{ms}$
Riasztási időtartam	$\geq 1.5\text{s}$
Riasztási kimenet	Form C relé. 24V DC, 0.5A max.
Optikai irányozhatóság	Vízszintesen $180 (\pm 90)^\circ$
Időjárás állóság	IP54
Érzékelési távolság	30m / 60m / 80m / 100m
Tápfeszültség	10V-18V DC
Működési hőmérséklettartomány	$-40^\circ\text{C} \sim +75^\circ\text{C}$
Magasság * 3.6 * 3.9 cm	46 / 76 / 108 / 140 / 172 / 204

## 9. HIBAELHÁRÍTÁS

Hibajelenség	Lehetséges ok	Megoldás
Az adó vagy vevőegység LED visszajelzője nem működik.	A tápfeszültség nem üzemszerű (rövidzárban vagy szakadásban van).	Ellenőrizze a tápfeszültség meglétét és a vezetékeztést.
Az összes érzékelő sugár útját blokkolta, az érzékelő mégsem jelez	A vevőegységet megzavarja egy másik adó vagy egy fényes visszaverő felület, vagy a vevőegység nem működik megfelelően.	Távolítsa el a visszaverődést okozó objektumot, változtassa meg a telepítési pozíciót és ellenőrizze a vevőegység vezetékeinek bekötését.
Az érzékelő riasztásban van, pedig a sugarak útja nincs akadályozva	Az érzékelő sugarak optikai tengelyvonal beállítása nem megfelelő, valamilyen objektum blokkolja az érzékelő sugár útját, vagy az érzékelők burkolata elkoszolódott.	Állítsa be újra a sugarak optikai tengelyvonalát és tisztítsa meg a fedőlap belsejét és külsejét.
Téves riasztások	Rosszul elvégzett vezetékeztés vagy korrodált érintkezők, ingadozó tápfeszültség, bizonytalan szerelési felület vagy nem megfelelő tengelyvonal beállítás. Esetleg más fényforrás zavaró hatása.	Ellenőrizze a riasztási áramkör vezetékeit, a tápfeszültséget és javítsa ki a bizonytalan telepítési alapokat. Állítsa be az optikai tengelyvonalát és gondoskodjon a zavaró fényforrás eltávolításáról.

## 10. A csomag tartalma

Megnevezés	Mennyiség
Adóegység	1
Vevőegység	1
Használati utasítás	1
Csavarok	4
Gumi tömítések	4

Az érzékelő forgalmazója: