

Új verzió  
80 m

New version  
80 m



SZABADALMAZTATVA  
Nemzetközi  
Szabadalom  
n° 05014276.9

PATENTED  
International  
Patent  
n° 05014276.9

made by  
 DEITECH

← PHOTON →

Kicsi és nagyszerű  
infrászorompó

*The great  
small barrier*



A PHOTON Infravörös Behatolás Jelző Rendszere új szintet jelent a piacon levő aktív infrászorompók között. A termék Stockholmban, a 2007-es Nemzetközi Érzékelő Kiállításon a „Leginnovatívabb Termékek” választották.

A PHOTON Rendszert nem véletlenül nevezik „Kicsi és nagyszerű infrászorompónak”. Az egyes érzékelőkkel legfeljebb 80 m (260 láb) távolság védelme biztosítható – míg az érzékelők fizikai mérete mindössze 28 mm széles (1 inch).

A PHOTON rendszer maximális védelmet biztosít, teszi mindezt az aktív infrászorompóknál rendszeresen jelentkező téves riasztások hatékony kiszűrésével.

Egy hagyományos rendszerhez képest a PHOTON Infrászorompó Rendszer beállítása percek alatt elvégezhető, a tesztelő egységnek és a sorompók kiváló jellemzőinek köszönhetően. A tesztelő egység egy kézi eszköz, amivel pontosan beállítható és ellenőrizhető az infravörös sugarak helyes pozíciója. Az infrászugarak pozíciója a sorompók alján található +/- ROTAX forgató rendszer segítségével egyszerűen beállítható.

Nincs megbízhatóbb, diszkréttebb, hatékonyabb infrászorompó rendszer a piacon.



The PHOTON Infrared Intrusion Detection System has set a new standard for all active infrared barriers on the market today, considered the “Most Innovative Product” by the Detektor International Award 2007 in Stockholm.

The PHOTON System is called "The Great Small Barrier" for good reason. Each tower can provide over 260 feet (80m) of intrusion detection coverage – while physically measuring just over an inch wide (28mm).

The PHOTON system provides maximum protection while reducing false alarms typically associated with active infrared systems.

Unlike conventional systems, the PHOTON Infrared Barrier System can be set up in minutes, thanks to the convenient test unit and various features of the barriers. The test unit is a handheld device that accurately aligns and verifies the correct positioning of the IR beams, which may be aligned using the +/- ROTAX rotating device located at the bottom of each barrier.

There isn't a more reliable, discrete, effective barrier system on the market.

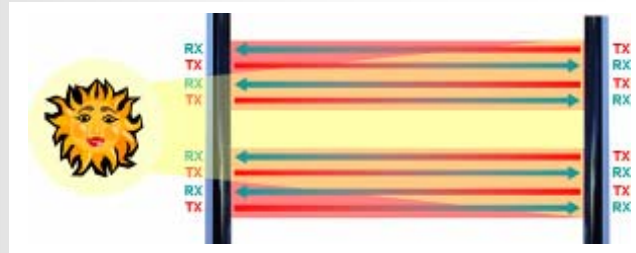




### KÉT VEZETÉKES TECHNOLOGIA

#### Full-duplex RS485 busz

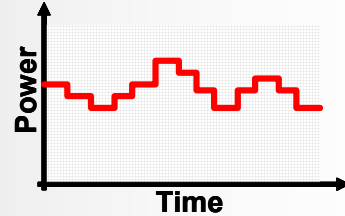
A rendszeremek között mindössze két eres kábel összeköttetés van, amivel nagy sebességű és kétirányú adatcsere lehetséges, elektromos és mágneses interferencia nélkül.



### A NAPPÉNY PROBLÉMA CSAK RÉGI EMLÉK

#### Ellentétes duál átviteli technológia

A sorompó pár mindkét elemén infravörös optikai adó és vevő csoportok vannak. Így minden sorompó oszlop egyforma, nincs külön adó és vevő egység. A sorompó pár között virtuális fal jön létre, amely kétirányú infrasarombokból áll. Ez a tulajdonság hatékony nappény immunitást, és megbízható telepítést biztosít kritikus környezetben is.



### NINCSTÖBB TÉVES RIASZTÁS

#### Redundáns technológia

Ez a technológia egyidejűleg ellenőrzi az infrasaragat alkotó négy kisebb sugarat. Ezzel lehetővé teszi a rovarok, madarak, legyek és kisebb tárgyak (legfeljebb 5 cm-ig) okozta téves riasztások kiszűrését.



### CSAK A SZÜKSÉGES ERŐSSÉG

#### Önbeállító moduláció

Az infravörös jelerősséget a felhasználó állítani tudja, az áthidalandó távolság függvényében. Emellett a környezeti körülményeknek megfelelően a vezérlő rendszer automatikusan is beállítja a jelerősséget.



### TECHNOLOGY RUNS ON TWO WIRES

#### Full-duplex RS485 bus

There is only a simple two wire connection between all system devices allowing them to exchange all data with high-speed bi-directional communication without electrical or magnetic interference.

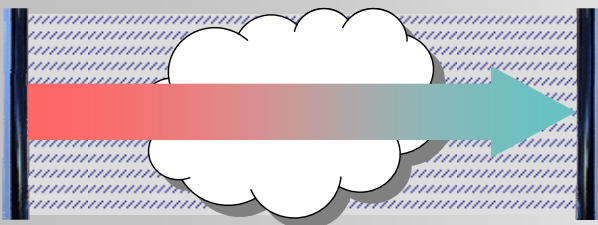
### MINDEN KÖRNYEZETBEN HASZNÁLHATÓ

#### Masszív, vízálló és elegáns

A polikarbonát külsővel bevont fémház IP65 hitelesített védettséggel rendelkezik. Ez teszi a PHOTON-t rendkívül masszívvá, és ellenállóvá a légköri hatásokkal szemben. Az elegáns tervezés és a kis méretek diszkrét telepítést tesznek lehetővé.

IP65

IP65 védettség a TÜV Itália által hitelesítve  
Test report n. PA06/001



### SUN LIGHT PROBLEM IS AN OLD MEMORY

#### Opposite dual transmission technology

Each pillar is equipped with infrared optic groups transmitting and receiving at the same time, so every pillar is identical to the other. Each set creates a virtual wall consisting of bi-directional IR beams. This assures an efficient sun-light immunity, ensuring reliable installation in critical ambient fields.

### NO MORE UNWANTED ALARMS

#### Redundant technology

This technology simultaneously produces and verifies all the related IR rays forming the beams, deleting unwanted alarms caused by insects, birds or small objects like leaves.

### ONLY THE POWER NEEDED

#### Self-Adaptive modulation

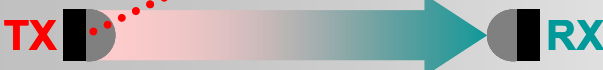
The IR transmitter power can be adjusted by the user depending on the coverage distance. A control system however adapts the power modulation automatically, according to the environment and climatic conditions.

### SUITABLE FOR ALL ENVIRONMENT

#### Robustness, impermeability and elegance

A metallic case covered by a polycarbonate box and an IP65 waterproof level give the PHOTON a robust exterior and prevents damage from atmospheric agents. The elegant design and undersized dimensions make it ideal for installation in places where it is important to obtain a low aesthetic impact.

Erősen visszaturkrozó felület





### NINCS EGYSZERŰBEN TELEPÍTHETŐ RENDSZER

#### Egyszerű és gyors telepítés

Rendkívül gyors telepítés – mindössze 4 eres kábel köti össze az oszlopokat a vezérlő elektronikával. A gyors sugárbeállítás fontos eleme, hogy az oszlop sugarai +/- 90°-kal elforgathatók. Az ajánlott tesztlő használata segít a precíz és gyors beállításban, és a rendszer ellenőrzésében.

### HATÁROK NÉLKÜLI FANTÁZIA

#### Moduláris sorompók

Az infrászorompók 25, 50 és 80 m-es távolságot áthidaló, 60, 110, 160 és 210 cm magas változatokban kerülnek forgalomba, hogy könnyedén kiválaszthassa a telepítési igényeknek megfelelő sorompót. A telepítés lehetséges normál vonalban, párhuzamos vonalban, váltakozó vonalban, keresztezett vonalban, vagy egymás feletti vonalban is.

### MINDEN EGY KATTINTÁSSAL VEZÉRELHETŐ

#### Távoli beállítás és ellenőrzés

A HUB eszköz segítségével legfeljebb négy infrászorompó vezérlése és szinkronizálása lehetséges. A HUB bemenetekkel és kimenetekkel van ellátva, amivel más típusú vezérlő egységekhez is hozzáilleszthető. A PC (ajánlott szoftver) csatlakoztatása néhány pillanat, ezután a felhasználó már a számítógépen ellenőrizheti és rögzítheti az egyes sorompók működését.



### NOTHING IS MORE SIMPLE TO INSTALL

#### Simple and quick installation

Extremely quick installation – only one 4-wired cable connects the pillars and the analyzing hardware. There is +/- 90° axial rotation of every beam of the pillars in a single step for quick beam alignment. A dedicated field tester helps the precision and speed of the alignment and also aids in system diagnostics.

### FANTASY HAS NO LIMITS

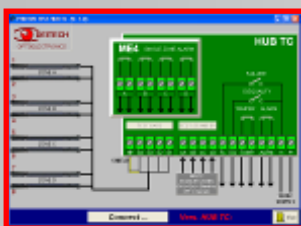
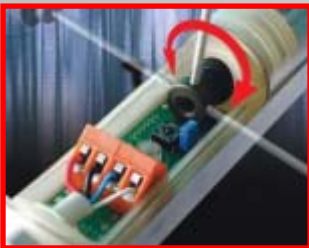
#### Modularity

Several available barrier models (80 - 160 - 260 ft. [approx.] range, 23, 43, 62, 82 inch [approx.] height) allow configuration modularity that best adapts to every installation requirement. It is possible to mount a single line, adjacent lines, sequential lines, crossed lines or one line above the other.

### EVERYTHING UNDER CONTROL BY A CLICK

#### Remote manage and analyze

A hub device controls and synchronizes the IR beams of up to four barriers. The hub is equipped with inputs and outputs that interface with every control panel. A PC (running dedicated software) connects to the hub in just a few moments and allows the operator to verify and record the activity of each beam.





### NINCSENEK KORLÁTOK

#### Több HUB szinkronizálása

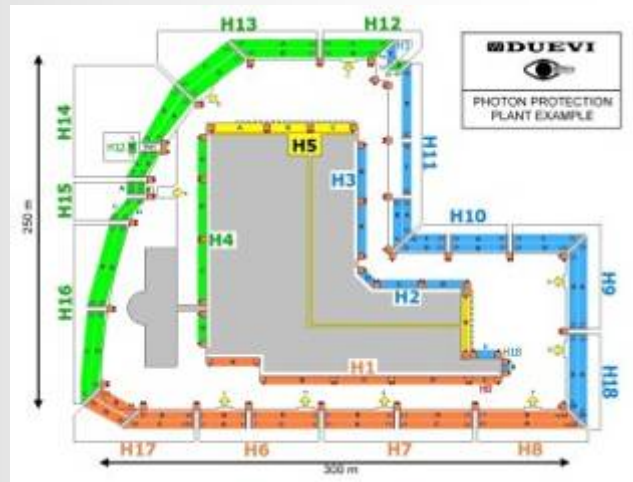
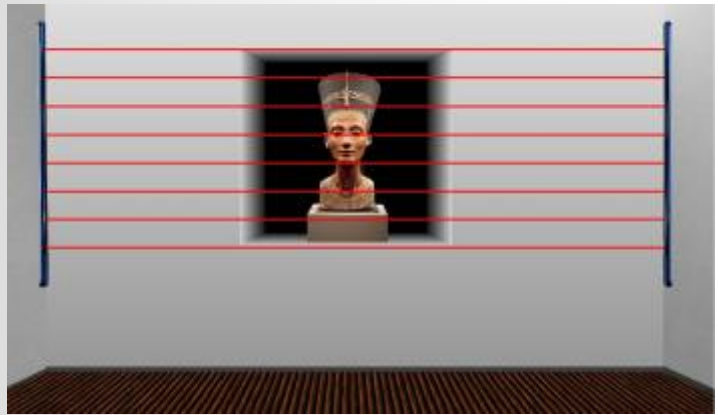
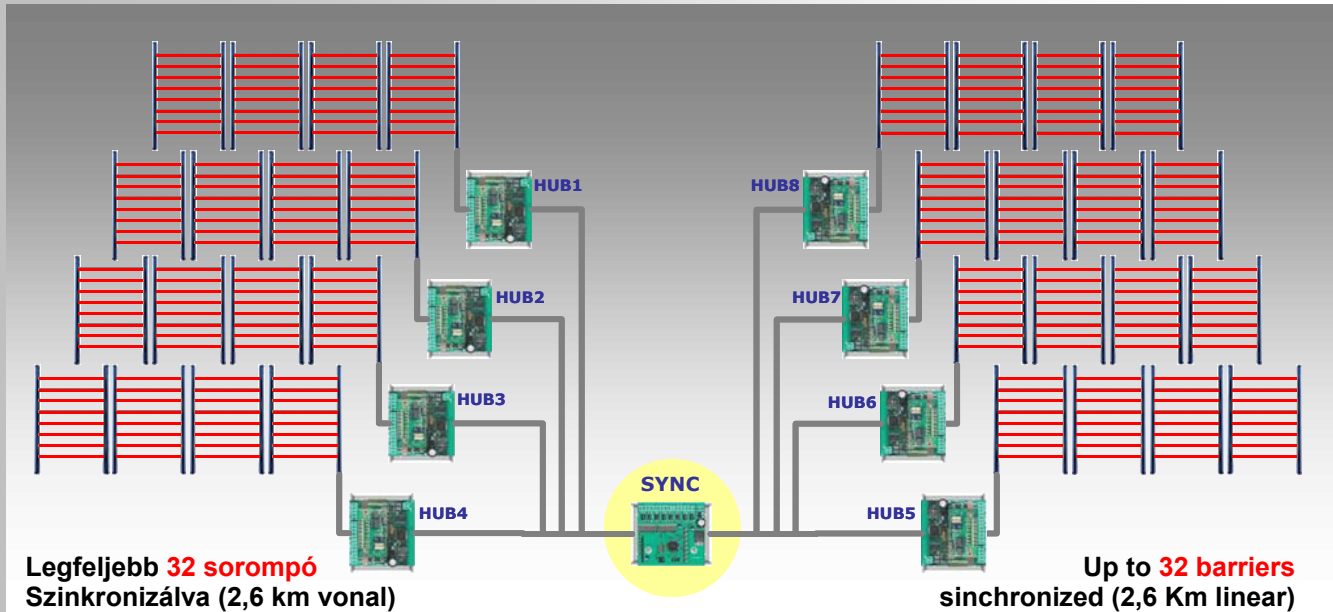
Nagyobb védelmi rendszer esetén ugyanabban a környezetben lehetőség van akár 32 infrászorompó telepítésére, az ajánlott szinkronizáló (SYNC) használatával. A SYNC legfeljebb 8 HUB szinkronizálására képes, problémás interferenciától mentes működést garantálva a különböző infrásugarak között. Ez azt jelenti, hogy az 1024 kisebb infrásugárral (4x8x32) maximálisan 2,6 kilométeres vonal védhető le, az egyes infrászorompók elhelyezésének korlátozása nélkül, hiszen azok szinkronizálva vannak!



### NO MORE LIMITS

#### Multiple HUB synchronization

In wide protection systems, it is possible to install up to 32 barriers in the same environment using a dedicated synchronizer (SYNC). The SYNC is able to synchronize up to 8 HUBs without any problem of interference between the different beams. That means now it is possible to realize a protection of linear length up to 2,6 kilometers, formed by 1024 infrared rays, without any limitation on the positioning of the single columns of the system, because they are all synchronized!





### MODÉLLEK

| Kód             | Hatótáv | Sugár | Méretek [mm] |        |       |
|-----------------|---------|-------|--------------|--------|-------|
|                 |         |       | Magas        | Széles | Vast. |
| EB 20 / 50 / 2  | 25m     | 2     | 686          | 28     | 32    |
| EB 20 / 100 / 4 | 25m     | 4     | 1166         | 28     | 32    |
| EB 20 / 150 / 6 | 25m     | 6     | 1636         | 28     | 32    |
| EB 20 / 200 / 8 | 25m     | 8     | 2116         | 28     | 32    |
| EB 40 / 50 / 2  | 50m     | 2     | 686          | 28     | 32    |
| EB 40 / 100 / 4 | 50m     | 4     | 1166         | 28     | 32    |
| EB 40 / 150 / 6 | 50m     | 6     | 1636         | 28     | 32    |
| EB 40 / 200 / 8 | 50m     | 8     | 2116         | 28     | 32    |
| EB 80 / 150 / 6 | 80m     | 6     | 1636         | 28     | 32    |
| EB 80 / 200 / 8 | 80m     | 8     | 2116         | 28     | 32    |

EB xx / xxx / x / R = FŰTÖTT VERZIÓ

### SOROMPÓ OSZLOP MŰSZAKI ADATOK

|                                      |  |
|--------------------------------------|--|
| Sugarak távolsága                    | 25 cm  |
| Riasztást okozó intenzitás csökkenés | 80 % 500 ms-ig (EGY SUGÁRNÁL)<br>80 % 100 ms-ig (2 VAGY TÖBB SUGÁRNÁL)       |
| Akadályt okozó intenzitás csökkenés  | 70% 10 másodpercig   |
| Sugárzott hullámhossz                | 950 nm   |
| Védettségi szint                     | IP65   |
| Nyomás kompenzáció                   | 2 GORETEX® membrán nyílás  |
| Szabotázs                            | 2 nyitás + 2 eltávolítás   |
| Jelzés                               | 2 LED (riasztás és szabotázs)  |
| Vízszintes állítás                   | Lépésenként változtatható +/- 90°-os forgatás                                |
| Tápellátás                           | 9÷16 Vdc (100mA MAX)   |
| Kimenetek                            | Full duplex RS 485   |
| Működési hőmérséklet                 | EB xx/xx/x 0°C ÷ 60°C<br>EB xx/xx/x/R -20°C ÷ 60°C<br>Speciális -40°C ÷ 60°C |



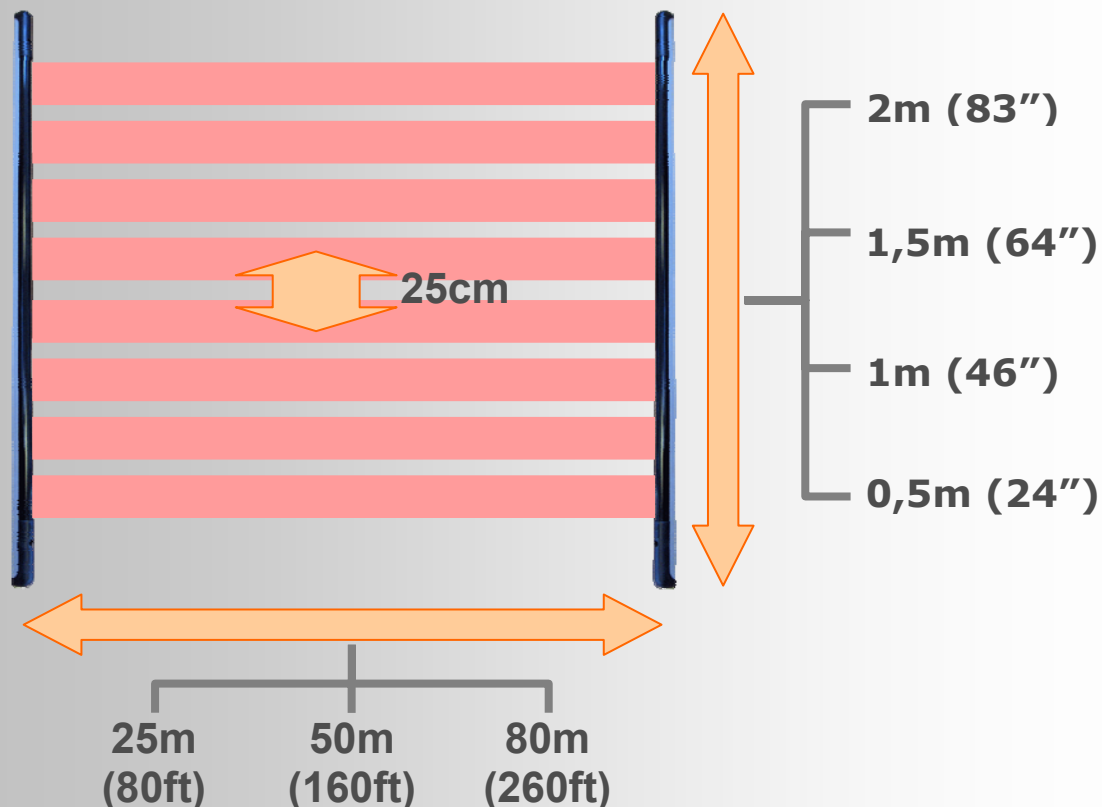
### MODELS

| Code            | Range | n. Beams | Dimensions [mm] |       |       |
|-----------------|-------|----------|-----------------|-------|-------|
|                 |       |          | Height          | Width | Depth |
| EB 20 / 50 / 2  | 25m   | 2        | 686             | 28    | 32    |
| EB 20 / 100 / 4 | 25m   | 4        | 1166            | 28    | 32    |
| EB 20 / 150 / 6 | 25m   | 6        | 1636            | 28    | 32    |
| EB 20 / 200 / 8 | 25m   | 8        | 2116            | 28    | 32    |
| EB 40 / 50 / 2  | 50m   | 2        | 686             | 28    | 32    |
| EB 40 / 100 / 4 | 50m   | 4        | 1166            | 28    | 32    |
| EB 40 / 150 / 6 | 50m   | 6        | 1636            | 28    | 32    |
| EB 40 / 200 / 8 | 50m   | 8        | 2116            | 28    | 32    |
| EB 80 / 150 / 6 | 80m   | 6        | 1636            | 28    | 32    |
| EB 80 / 200 / 8 | 80m   | 8        | 2116            | 28    | 32    |

EB xx / xxx / x / R = HEATED VERSION

### PILLAR TECHNICAL FEATURES

|                                    |  |
|------------------------------------|--|
| Beams interaxis                    | 250 mm   |
| Intensity reduction for Alarm      | 80% for 500ms (ONE BEAM ONLY)<br>80% for 100ms (2 BEAMS or more)           |
| Intensity reduction for Disqualify | 70% for 10 seconds   |
| Radiant wavelength                 | 950 nm   |
| Protection level                   | IP65   |
| Pressure compensat.                | 2 GORETEX® membrane vents  |
| Tamper                             | 2 antiopening + 2 antiremoval  |
| Signalling                         | 2 led (alarm and tamper)   |
| Horiz. adjustment                  | Stepless variable +/-90° axial rotation                                    |
| Power supply                       | 9÷16 Vdc (100mA MAX)   |
| Outputs                            | Full duplex RS 485   |
| Operative temperatures             | EB xx/xx/x 0°C ÷ 60°C<br>EB xx/xx/x/R -20°C ÷ 60°C<br>Special -40°C ÷ 60°C |





### KIEGÉSZÍTŐK / ACCESSORIES

|  |            |   |   |
|--|------------|---|---|
|  | <b>PA</b>  | Sorompó felszerelésére kész fém oszlop, 30 cm átmérőjű alappal. Sónak ellenálló kezelés.<br><b>PA 200 = Oszlop 2 m-es sorompóhoz</b><br><b>PA 150 = Oszlop 1,5 m-es sorompóhoz</b>  | Metallic mast ready to mount barriers on three sides, base Ø 30 cm, color black.<br><b>PA 200 = Mast for barrier height 2 m</b><br><b>PA 150 = Mast for barrier height 1,5 m</b>  |
|  | <b>PGS</b> | Kerti fém oszlop, oldalsó fa borítással. Sorompó felszerelésére kész, a két szemközti oldalon. 30 cm átmérőjű, fekete színű alappal. Az oszlopokra lámpa helyezhető (a lámpa külön kapható).<br><b>PGS 200 = Oszlop 2 m-es sorompóhoz</b><br><b>PGS 150 = Oszlop 1,5 m-es sorompóhoz</b><br><b>PGS 100 = Oszlop 1 m-es sorompóhoz</b> | Metallic mast for garden with wooden side covers ready to mount barriers on two opposite sides, base Ø 30 cm, color black. Possible to mount a lamp on top (lamp not included).<br><b>PGS 200 = Mast for barrier height 2,0 m</b><br><b>PGS 150 = Mast for barrier height 1,5 m</b><br><b>PGS 100 = Mast for barrier height 1 m</b> |
|  | <b>STW</b> | Sorompó felszerelésére kész (három oldalon) fali tartó, fekete színben.<br><b>STW 50 = Tartó 0.5 m-es sorompóhoz</b><br><b>STW 150 = Tartó 1.5 m-es sorompóhoz</b>  | Wall bracket ready to mount barriers on three sides, color black.<br><b>STW 50 = Bracket for barrier height 0,5 m</b><br><b>STW 150 = Bracket for barrier height 1,5 m</b>  |
|  | <b>PM</b>  | Sorompó felszerelésére kész (három oldalon) fali tartó oszlop, fekete színben.<br><b>PM 200 = Oszlop 2 m-es sorompóhoz</b><br><b>PM 150 = Oszlop 1,5 m-es sorompóhoz</b>  | Wall mast ready to mount barriers on three sides, color black.<br><b>PM 200 = Mast for barrier height 2,0 m</b><br><b>PM 150 = Mast for barrier height 1,5 m</b>  |
|  | <b>SFE</b> | Kerti lámpa PGS típusú oszlopokhoz.   | Lamp to be mounted on the mast mod. PGS   |
|  | <b>BA</b>  | Betonlapba rögzítő tartó az oszlopokhoz. PA és PGS oszlopokkal kompatibilis.  | Base support for the mast to be fixed under concrete. Compatible with masts mod. PA, PGS  |

